

## 住宅の居住性と住宅部材の耐久性の調査研究のための 実験設備の構築(補遺1) : 実験住宅の詳細

著者	藤田 晋輔, 上柿元 茂
雑誌名	鹿児島大学農学部演習林報告
巻	17
ページ	27-36
URL	<a href="http://hdl.handle.net/10232/994">http://hdl.handle.net/10232/994</a>

住宅の居住性と住宅部材の耐久性の調査研究の  
ための実験設備の構築（補遺 1）  
実験住宅のディテール

藤 田 晋 輔 ・ 上 柿 元 茂\*  
(森林利用学研究室)

Construction of Experimental Installation on Performance over Time of Wood  
Based Materials and Dwelling Ability in House (Appendix I)

Shinsuke FUJITA ・ Shigeru KAMIKAKIMOTO\*  
(Laboratory of Wood Utilization)

1. はじめに

住環境は住宅の構造，材料，設備（冷・暖房設備を含む）等によって決定される。これらの因子は住環境に対して単独に影響するのではなく，トータルなものとして複雑に関与すると考えられる。前報<sup>1)</sup>では住宅の居住性と住宅部材の耐久性の調査研究のために実験住宅を構築する理由を述べ，各実験住宅の特徴，建築に要した経費と建築基礎工事の進捗等の概要を記述した。本報告は今後の研究成果の検討のためにそれぞれの住宅のディテール，建築の工程をより詳細に記録しておいた方が良いと考えられたので，それぞれの実験住宅のディテールおよび建築工事の施工記録をまとめた。

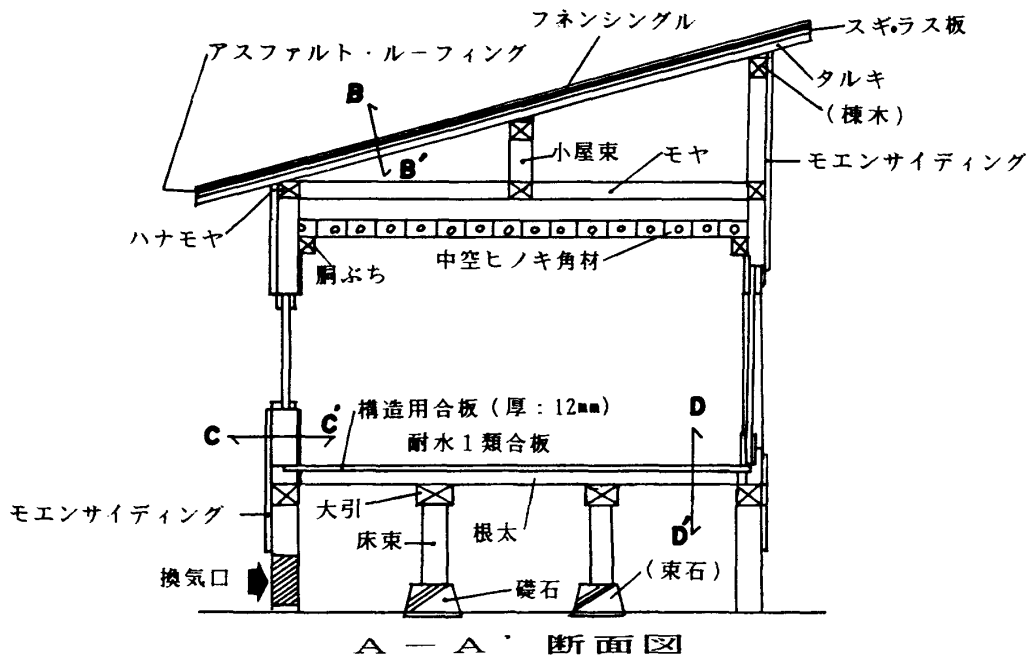
2. 実験住宅のディテール

住宅概念図と特徴，使用した部材および完成写真等は前報<sup>1)</sup>に示した。今，それぞれの実験住宅のディテールおよびそれぞれの住宅の細部にわたる建築工事の施工状況等は次のとおりである。

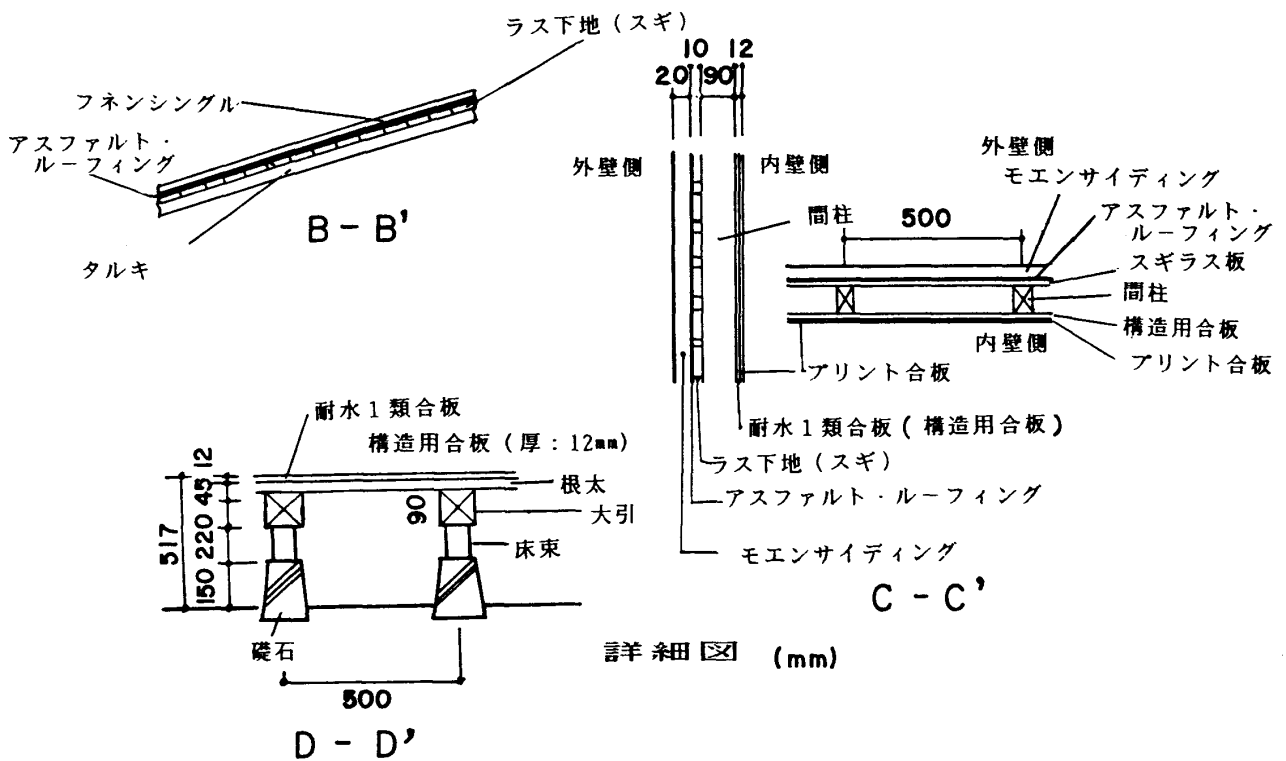
イ) 第 1 号住宅（防火外装壁材料を使用した在来の工法によるモデル木造住宅）

この住宅は最近良く見る防火外装材料，いわゆるサイジングを外壁に利用した木造住宅である。図 1-1 は第 1 号住宅の横断面のディテールを示した。屋根は勾配 3/10 の片流れとし，東面傾斜をとる。図 1-2 は屋根（B-B'），壁（C-C'）および床（D-D'）のそれぞれのディテールを示した。これらの図に見られるように，屋根（B-B'）構成はスギらす板を釘止め，アスファルト・ルーフィングをタッカー止め，その上に屋根材（防火フネンシング）を特殊釘および合成接着剤（メーカー仕様）により固定，葺きあげた。一方，壁（C-C'）構成は外側から防火外装材（モエンサイディング，日本ハードボード，現在ニチハ製），アスファルト・ルーフィング，らす板下地材（スギ材），間柱となる。内壁は耐水性 1 類構造用合板を間柱に釘止め，耐水性 1 類構造用合板上にプリント合板

\* 附属演習林



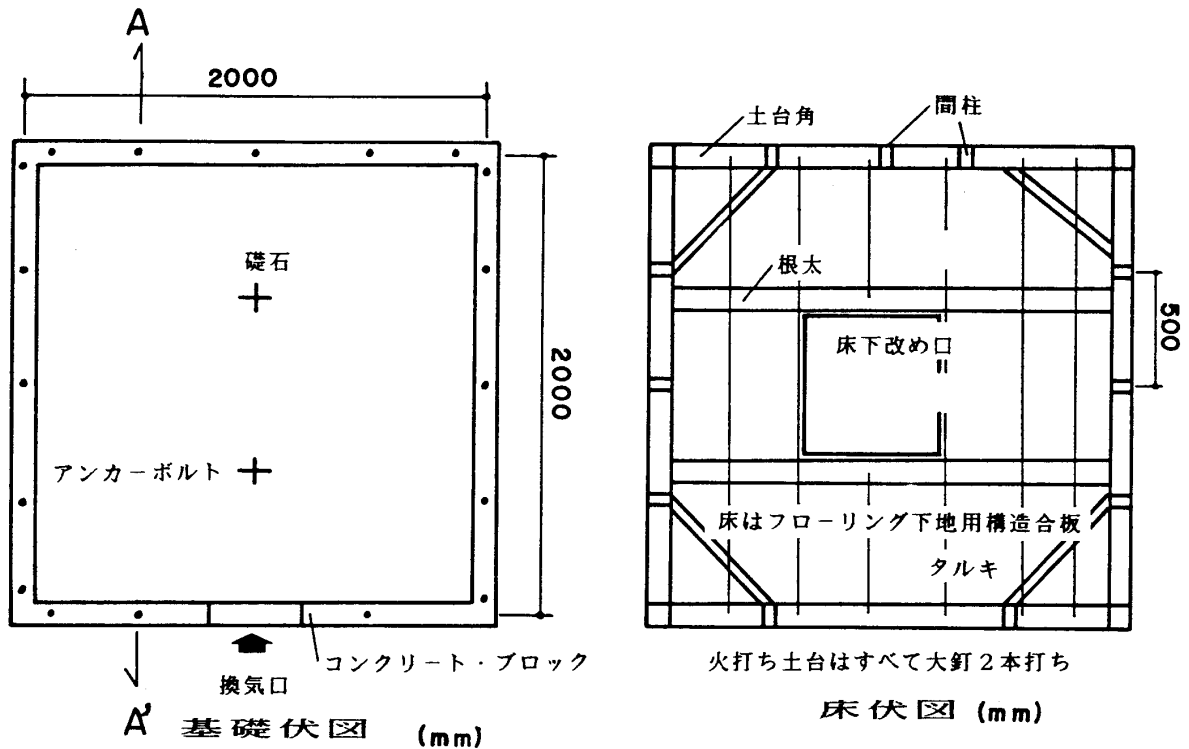
第1-1図 第1号住宅の横断面の詳細図



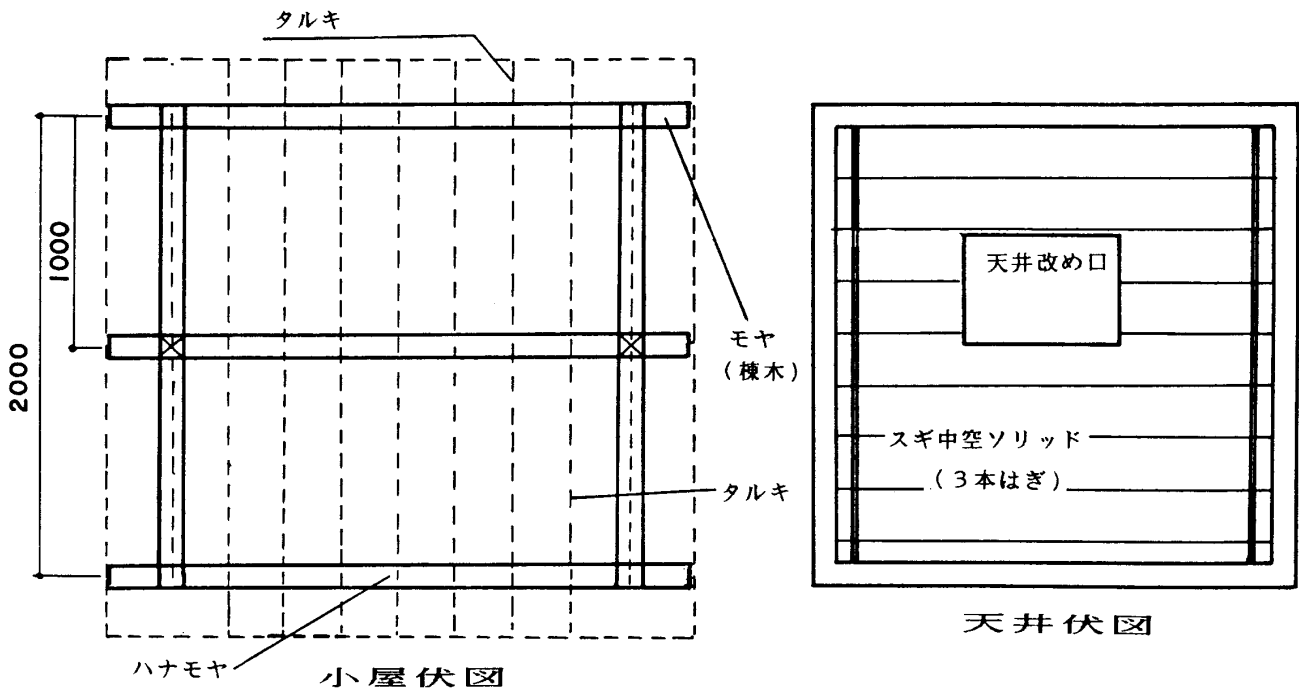
第1-2図 屋根 (B-B'), 壁 (C-C') および床 (D-D') の詳細図

を釘止めとし、内装仕上げとした。床 (D-D') 構成は、布基礎上に土台角をボルト締めし、土台角に大引けを落とし込んだ。土台角および大引け上に根太 (タルキ) を配し、これに耐水性1類構造用合板 (フローリング下地用合板, 12mm, 野田合板製) を釘止め、床仕上げとした。

図1-3は基礎伏図および床伏図を、図1-4は小屋伏図および天井伏図を示した。基礎伏図に見



第1-3図 基礎伏図および床伏図



第1-4図 小屋伏図および天井伏図

られるように、布基礎 (コンクリートブロック) の高さは37cm (図1-2参照) とし、この上に載せた土台角を固定するためにアンカーボルトを一定間隔毎に設置した。布基礎にはこの図の矢印で示したように換気口 (20×40cm) を東側に1カ所設置した。したがって、床下への風の出入りは同一換気口だけからとなり、床下は非常に高い湿度の雰囲気をつくることを期待した。床伏図に見られるように、

土台角には間柱を立てる「ほぞあな」を開け、根太は土台角に落とし込み、これに根太（タルキ）を配した。また、床下における各種の測定のための出入口として、床下改め口を配置した。

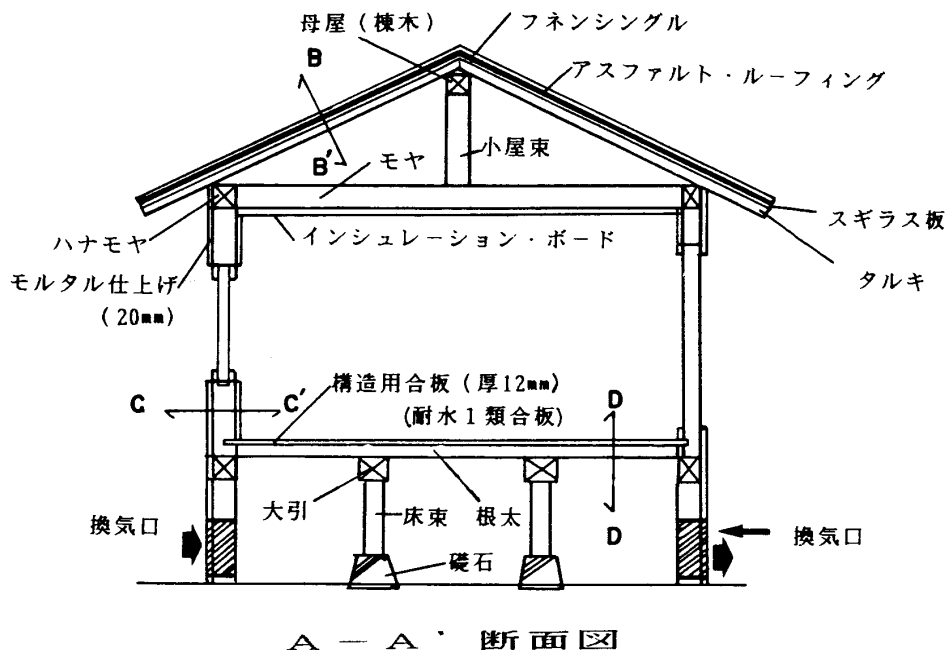
図1-4の小屋伏図に見られるように、小屋がけはハナモヤおよびモヤを配置し、これにタルキを渡した。屋根下地材はタルキ上にスギらす板を釘止めした。一方、ハナモヤの室内側に胴縁を釘止めし、これに天井材（中空ソリッド角材）を載せた。実験開始時、この中空ソリッド材（スギ、ヒノキの中空角材の3本組合せ）は、1シーズンを経たのち、フローリングに変更する予定である。

写真1は第1号住宅の建築状況の一部を示した。すなわち、①隈柱を立て、これに屋根がけ（屋根下地材：スギらす板）の施工、②屋根（フネンシングル；田島ルーフィング，山崎商会）を葺いている状況、③壁面にアスファルト・ルーフィングをタッカー止めした状態、および④アスファルト・ルーフィング上に防火外装材（モエンサイディング；日本ハードボード，現在ニチハ）の釘打ち作業を示した。

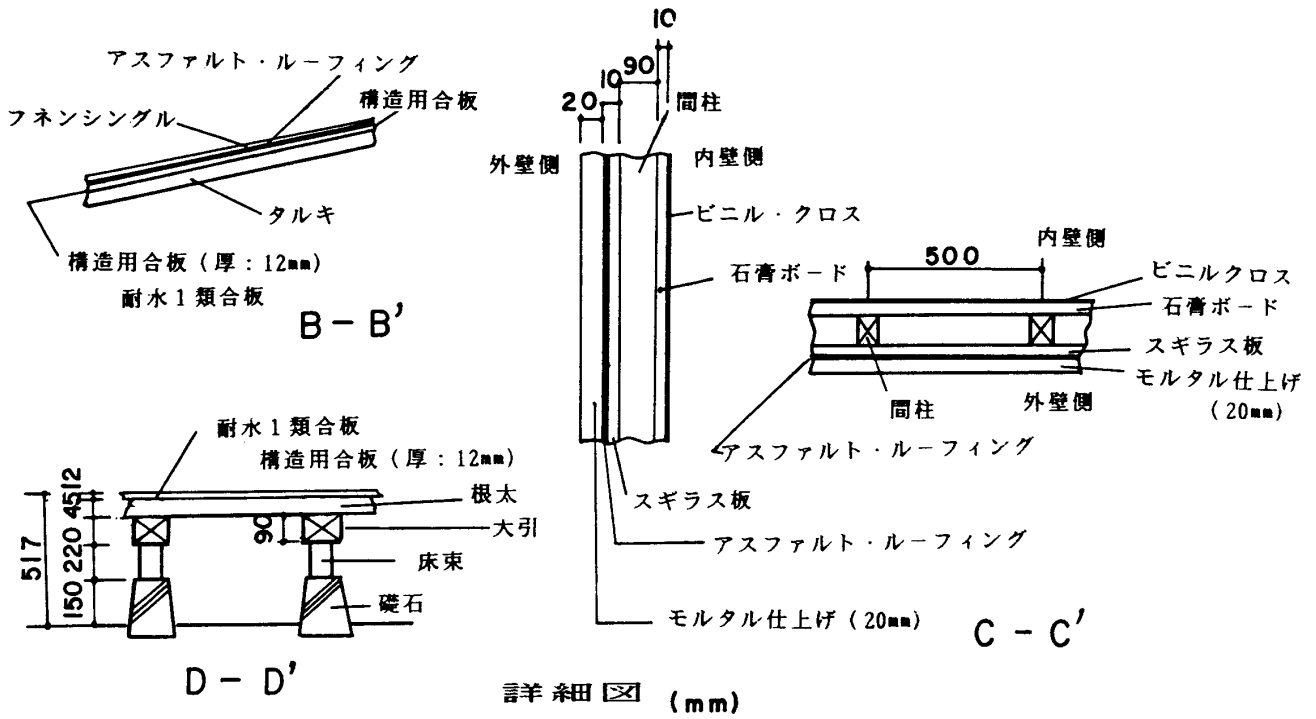
ロ) 第2号住宅（在来木造工法による外装モルタル仕上げしたモデル住宅）

この住宅はこれまで普通に見られた軸組在来工法で外装モルタル仕上げした住宅である。図2-1は第2号住宅の横断面のディテールを示した。屋根は勾配3/10の切妻とし、その傾斜面は東，西方向に配置している。図2-2は屋根（B-B'），壁（C-C'）のディテールを示した。屋根（B-B'）構成の内、屋根下地材として耐水性第1類構造用合板を使用した以外は、床（D-D'）構成とともに第1号住宅と同様である。他方、壁（C-C'）構成は図2-2のように、室内側は間柱に石膏ボードを釘止めし、これにビニルクロスを糊付け（ビニル系接着剤）し、内装仕上げとした。外壁側は間柱にスギらす板を釘どめ、これにアスファルト・ルーフィングを下ばりとし、さらに金網をタッカー止めの後、外装モルタル3回仕上げ（厚さ30mm）とした。

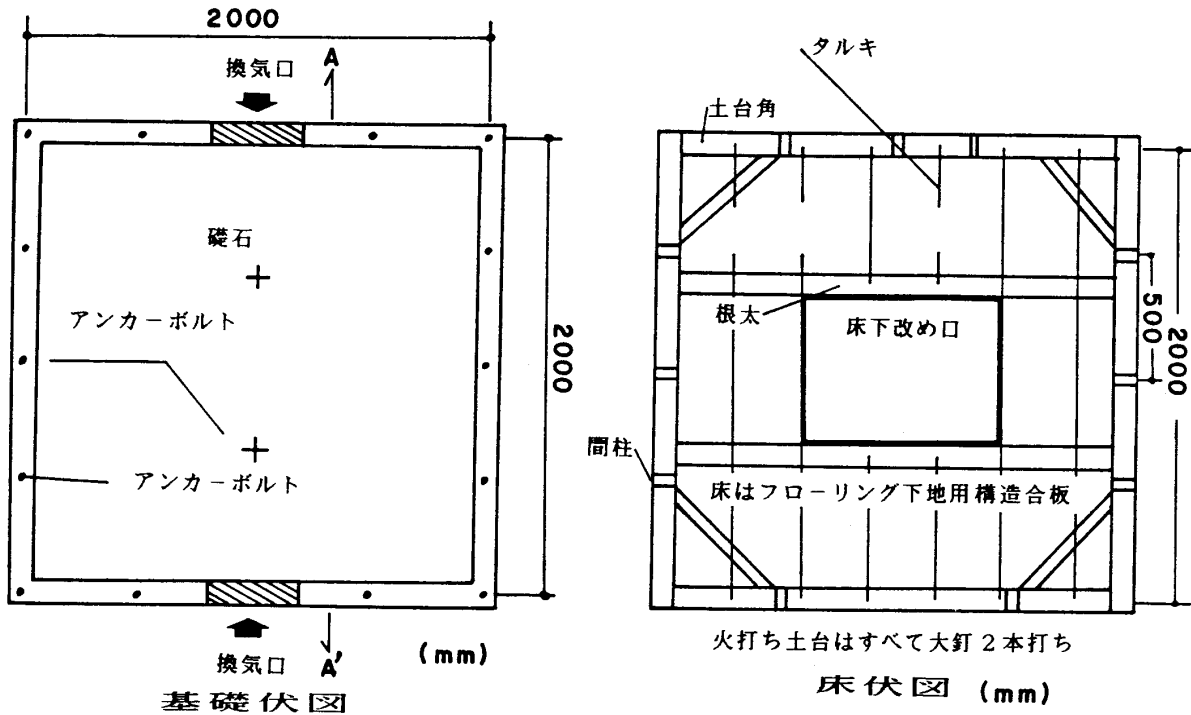
図2-3は基礎伏図，床伏図を示した。これらの図に見られるように基本的な配置は第1号住宅と同様である。この住宅の布基礎には換気口（20×40cm）を東西面に1個宛，計2個を配置した。したがって、床下への風の出入は直進することになる。図2-4は小屋伏図および天井伏図を示した。小



第2-1図 第2号住宅横断面の詳細図

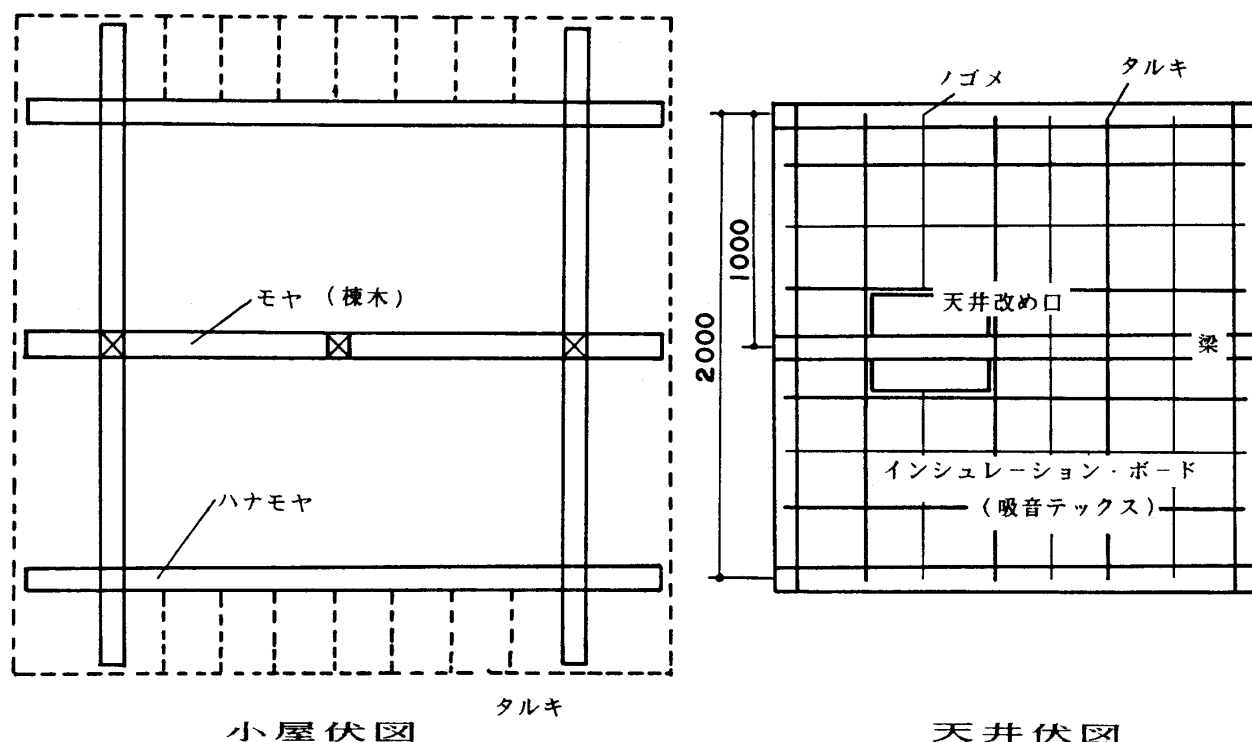


第2-2図 屋根 (B-B'), 壁 (C-C') および床 (D-D') の詳細図



第2-3図 基礎伏図および床伏図

屋伏図に見られるように小屋がけはモヤ（棟木）とハナモヤの間にタルキを通し、これに耐水性1類構造合板を釘止め、屋根下地材とした。一方、天井はそれの伏図に見られるようにハナモヤ間にタルキを通し、これにノゴメを配置し、室内側から天井材として吸音テックス（インシュレーション・ボード；日本ハードボード，現在ニチハ）を釘どめした。中央西側に天井改め口を設置した。



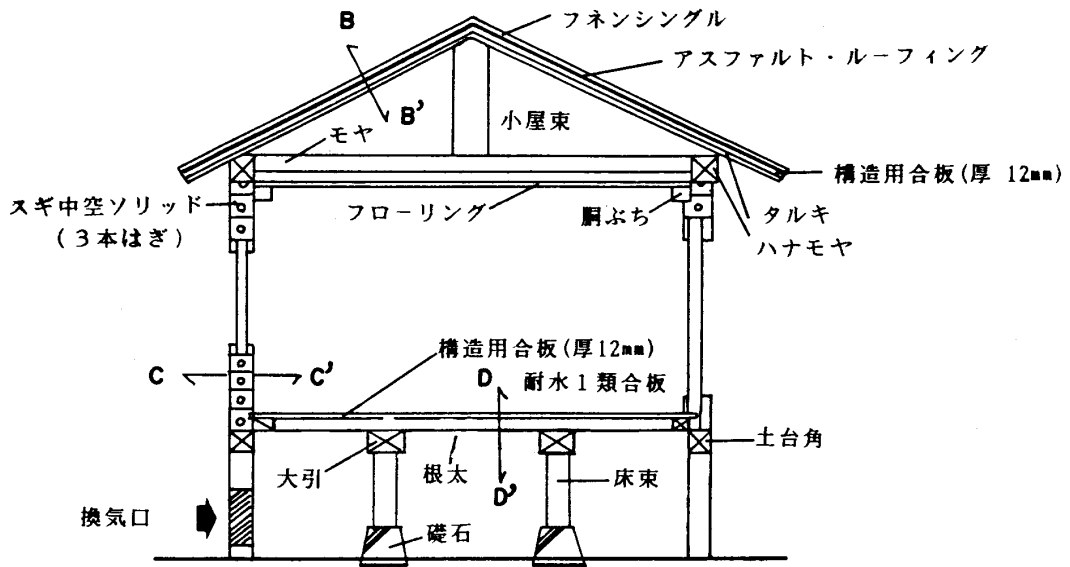
第2-4図 小屋伏図および天井伏図

写真2は建築工程の主たる作業をスナップしたものである。すなわち、①骨組構築からハナモヤとモヤ（棟木）間にタルキを渡す作業、②屋根フネンシングル葺作業、③らす板—アスファルト・ルーフィング—金網と施工された壁面に1回のモルタル下塗作業、④3回目の壁面モルタル仕上げの作業を示している。

ハ) 第3号住宅（スギ、ヒノキの間伐材を利用したログハウス工法によるモデル住宅）

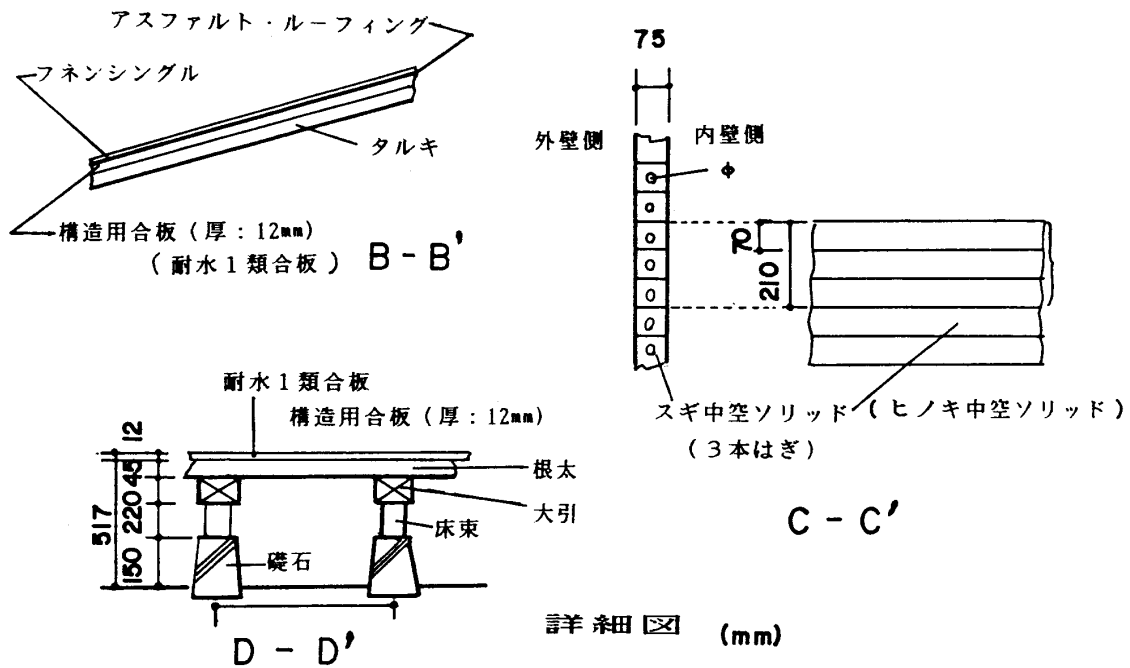
この住宅はスギ、ヒノキ間伐材を利用した木質系ログハウス工法を応用した。図3-1には第3号住宅の断面図を示した。屋根は勾配3/10の方形とした。したがって、それぞれの屋根傾斜面は東西南北に配置しているため、どの方角からも同じような日照を受けることになる。図3-2は屋根（B-B'）、壁（C-C'）および床（D-D'）のそれぞれのディテールを示した。これらの図に見られるように、屋根（B-B'）および床（D-D'）構成は2号住宅と同一である。壁（C-C'）構成は住宅の内外壁面1体である。この壁面材はスギまたはヒノキ間伐材の2～4mの長さの心持を柱状に製材後、中ぐり加工—乾燥の工程を経たのち、相対する2面をほぞ加工する。その後、これらの中空ソリッド柱材3本を接着（接着剤：変性ポリウレタン系樹脂接着剤）した、工場生産された一種の接着梁（日栄木材、ほなみ企画）である。したがって、この住宅の壁面材料はスギまたはヒノキ材の中空ソリッド接着梁となる。現場での壁面の組み上げ時の接着梁（3本1組）相互の接ぎ合わせは落とし込みとし、接着剤は使用していない。

図3-3は基礎伏図および床伏図を示した。この基礎伏図に見られるように、布基礎の換気口は東、南の2カ所に設置した。したがって、床下への風の出入は隣接面の換気口からほぼ直角となる。その他の施工材料等は第1号住宅と同様である。図3-4は小屋伏図および天井伏図を示した。小屋伏図に見られるように、梁をハナモヤと小屋束の間に通し、梁とハナモヤの間にタルキを渡した。その上に屋根下地材となる耐水性1類構造用合板を釘止めした。一方、図3-4の天井伏図に見られるように、初年度の実験における天井材料はハナモヤに釘止めした胴縁に奄美大島産広葉樹（イジュ）の床



A - A' 断面図

第3-1図 第3号住宅の横断面の詳細図

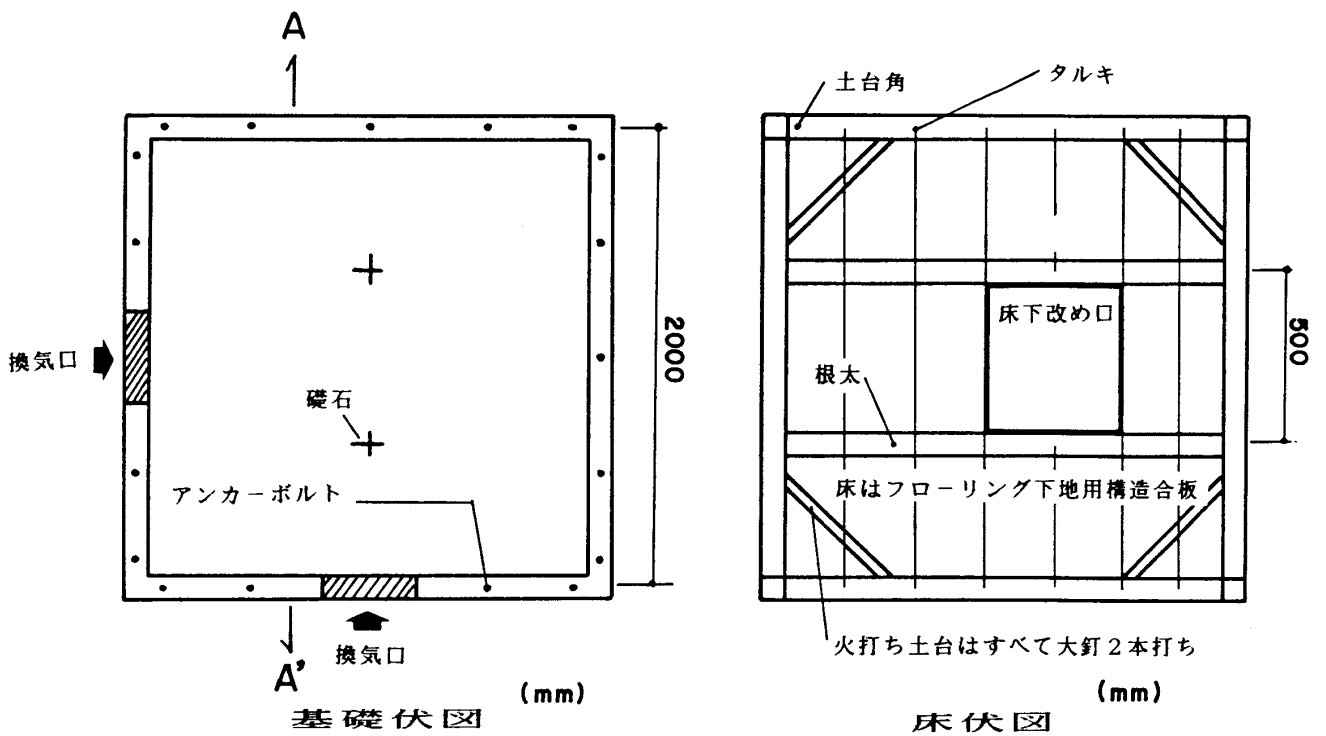


第3-2図 屋根 (B-B'), 壁 (C-C') および床 (D-D') の詳細図

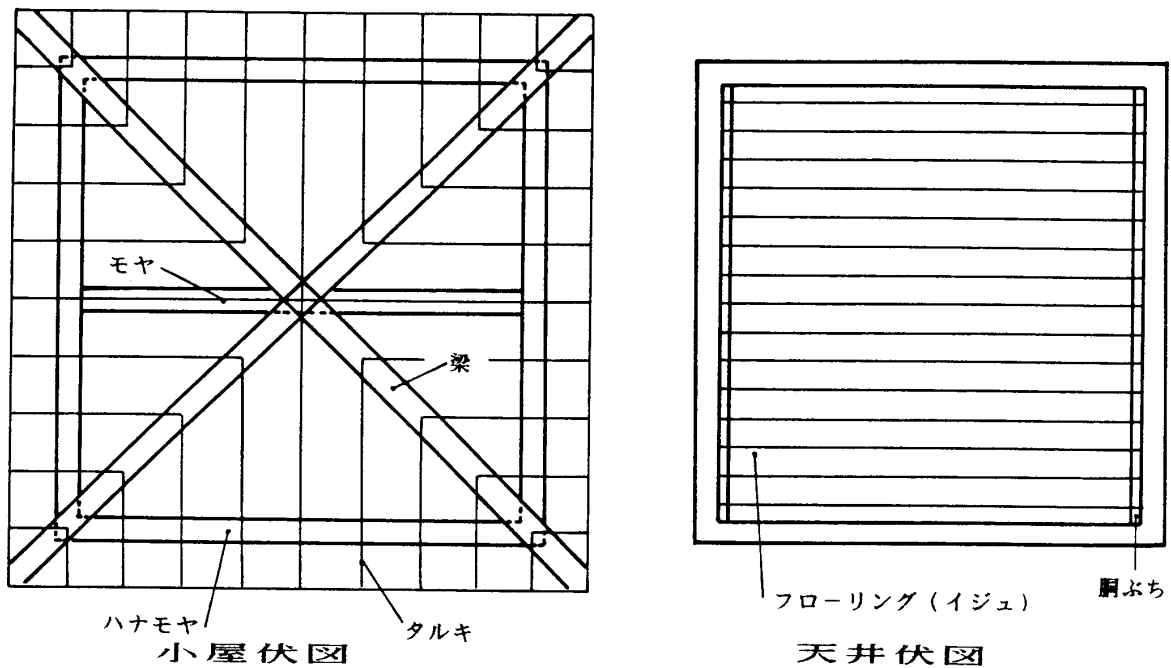
フローリングを使用した。次年度は天井材料を中空スギ・ソリッド材に使用変更の予定である。

写真3は第3号住宅の建築中のスナップを示した。①4隅にたちあげた二方を切り込んである丸柱に壁材となる接着梁を落とし込み、壁面を組み上げる途中の状況、②壁面と屋根骨材の組手の状況、③壁面完成後、ハナモヤと束柱の間に梁を渡し、これにタルキを落とし込み、釘で止めた後のそれぞれの部材の配置を、④外装用塗料の劣化の進行状況を調査するために塗料（ランバーガード；O社，ウルトラック・がいぶ；OS社，ウッドトップUV；K社およびキシラデコール；N商店）を塗布完了した壁面を示した。





第3-3図 基礎伏図および床伏図



第3-4図 小屋伏図および天井伏図

以上のように、当初計画したそれぞれの住宅のディテールを記録した。なお、第4号住宅の工事は当初の計画より相当遅れたが今秋着工するため、現在施工準備中である。これについてのディテール、部材経費および施工法等は次報に報告する。

引用文献

1. 藤田 晋輔・上柿元 茂：鹿大農演習林報告，第16号，125-134 (1988)

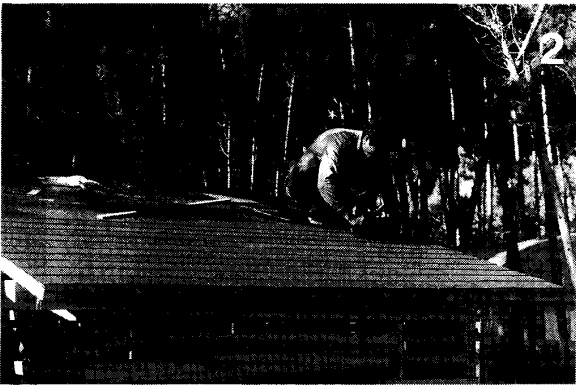
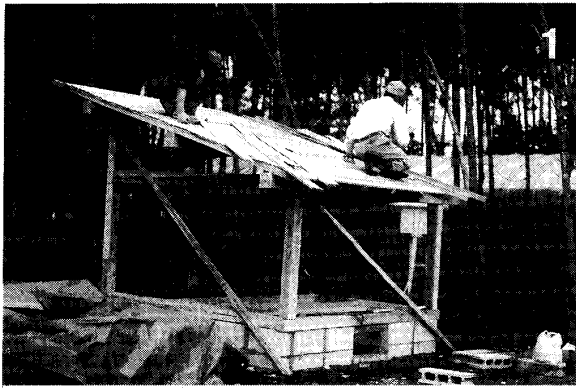


写真1 第1号住宅の建築工程 ①屋根工事 ②屋根材の施工状況 ③壁の下地 ④壁面の防火性外装材の施工状況

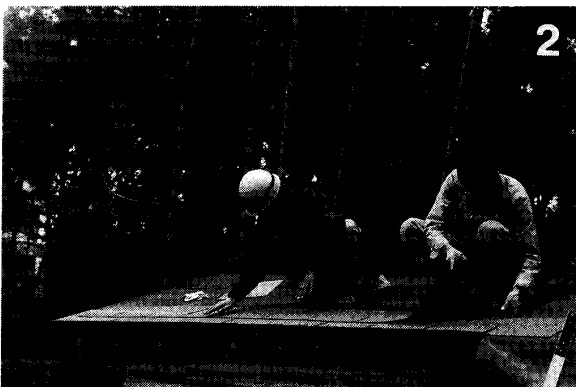
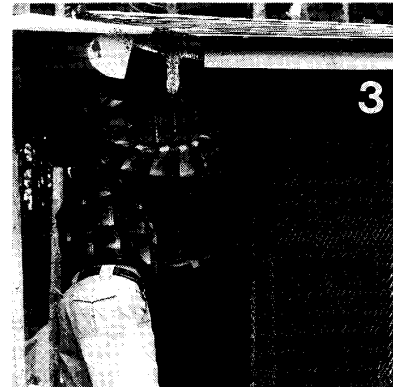


写真2 第2号住宅の建築工程 ①屋根工事 ②屋根材の施工状況 ③壁のモルタル1回目の下塗り作業 ④壁面のモルタル3回目の上塗り作業

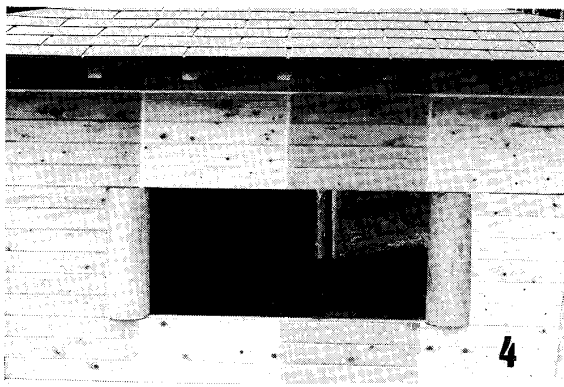
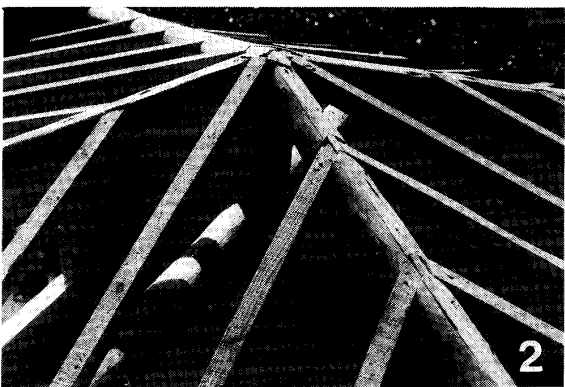
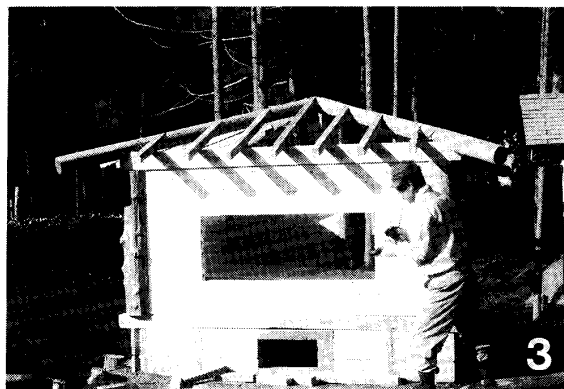
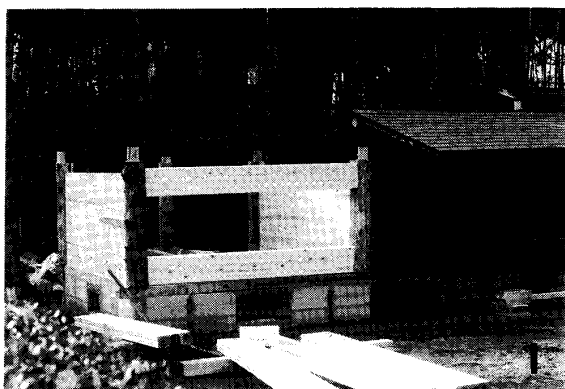


写真3 第3号住宅の建築工程 ①壁材の落とし込み施工状況 ②屋根組の状況 ③壁面と屋根組の状況 ④壁面の外装塗料の劣化試験の状況