

画像処理による点火プラグの火花形態と着火エネルギーの解析

著者	水迫 久俊, 平湯 貴邦, 吉永 融, 矢野 利明, 鳥居 修一
雑誌名	鹿児島大学工学部研究報告
巻	38
ページ	15-20
別言語のタイトル	An Analysis on the Spark Morphology and Ignition Energy of the Spark Plug by Image Processing
URL	http://hdl.handle.net/10232/427

画像処理による点火プラグの火花形態と着火エネルギーの解析

著者	水迫 久俊, 平湯 貴邦, 吉永 融, 矢野 利明, 鳥居 修一
雑誌名	鹿児島大学工学部研究報告
巻	38
ページ	15-20
別言語のタイトル	An Analysis on the Spark Morphology and Ignition Energy of the Spark Plug by Image Processing
URL	http://hdl.handle.net/10232/00001220

画像処理による点火プラグの火花形態と着火エネルギーの解析

水迫 久俊・平湯 貴邦・吉永 融・矢野 利明・鳥居 修一
(受理 平成 8 年 5 月 30 日)

An Analysis on the Spark Morphology and Ignition Energy of the Spark Plug by Image Processing

Hisatoshi MIZUSAKO, Takakuni HIRAYU, Tohru YOSHINAGA,
Toshiaki YANO and Shuichi TORII

An experimental study is performed to investigate the effects of spark morphology and its brightness on the ignition energy. The experiment is carried out in the combustion chamber filled with air using the continuous discharge, in which the pressure is varied. The discharge phenomena are recorded by a CCD camera and simultaneously its discharge energy is measured. The image data obtained here are analyzed through the image processing. In particular, emphasis is placed on the relationship between the spark morphology and its energy. It is found that the lightness and area of the spark are induced with an increase in the pressure in the combustion chamber and the opposite trend yields for the inductance spark energy.

1. 緒 論

エンジンの心臓部と呼ばれるスパークプラグは、定められた点火時期に火花ギャップ間で確実に火花放電を発生させ、混合気に点火して正常燃焼に導くという非常に重要な役割を担っている。現在、自動車用ガソリンエンジンの点火は高電圧火花を用いておこなわれており、その起源は古い。高電圧火花が用いられる以前は、バーナの火炎により直接点火をおこなう火炎式点火法や火炎により赤熱された熱管による熱管式点火法、あるいは燃焼室内で低電圧電流を機械的に遮断したときに発生するアークによる低電圧点火法などが用いられた。現在の点火装置の原型というべき高電圧マグネットが登場したのは、1900年頃であり、その後、バッテリー点火装置が自動車用として普及し、今日に至っている。このように点火の方法は変化しているが、燃焼の火種としての役割は100年以上前に開発されて以来変わらない。

近年、地球環境問題、省資源の観点からエンジンのアイドル低速化、リーンバーン（希薄燃焼）域拡大、

層状給気制御（冷間時の空燃費の精密制御）、大量EGR、高圧縮比化といった低燃費、低エミッション化が求められている。そうした理由からスパークプラグの点火性能の改良要求、すなわち点火エネルギーの最適化、放電電圧の低減、着火性の向上が強く求められている。

これまで、火花放電能力を簡易に判断する場合、人の目で経験を頼りに火花の太さ、明るさを観察し、火花の強弱を定性的に観察する事などが行われてきた。本研究の目的は、この定性的に判断してきたものを定量的に把握しようとするものである。本実験では、CCDカメラで撮影した火花映像を画像処理装置により画像処理することによって、火花形態と火花の輝度値を求め、点火エネルギーとの関係を実験的に求めた。実験は燃焼容器内の圧力を数段階に変化させておこなわれた。燃焼容器内に発生した火花の点火エネルギーは火花放電電流と電圧値より求めた。

2. 実験装置および方法

実験装置の概略を図1に示す。本実験で使用した点

火プラグ①（日本電装社製 PK20R8）は、中心電極直径 1.2 mm、火花ギャップ長 0.7 mmである。燃焼容器②はステンレス鋼製で、10 気圧まで耐えることができ、点火プラグの取り付け穴と CCD カメラ③（東芝社製 IK-M40）による火花撮影用の窓が取り付けられている。また、容器には、空気の温度測定用の熱電対④が接続されている。CCD カメラは、燃焼容器からの距離

と焦点距離を調節し、TV モニター⑤上で火花の大きさが最大になる位置に設定した。本実験で用いた電気火花は、容量成分と誘導成分からなる合成火花であり市販のイグナイタ⑥、点火コイル⑦を用いて発生させた。駆動用直流電源⑧は 12 v とした。点火周期はパルスジェネレータ⑨により行った。図2にパルス発生用の回路図を示す。この回路により連続放電時の放

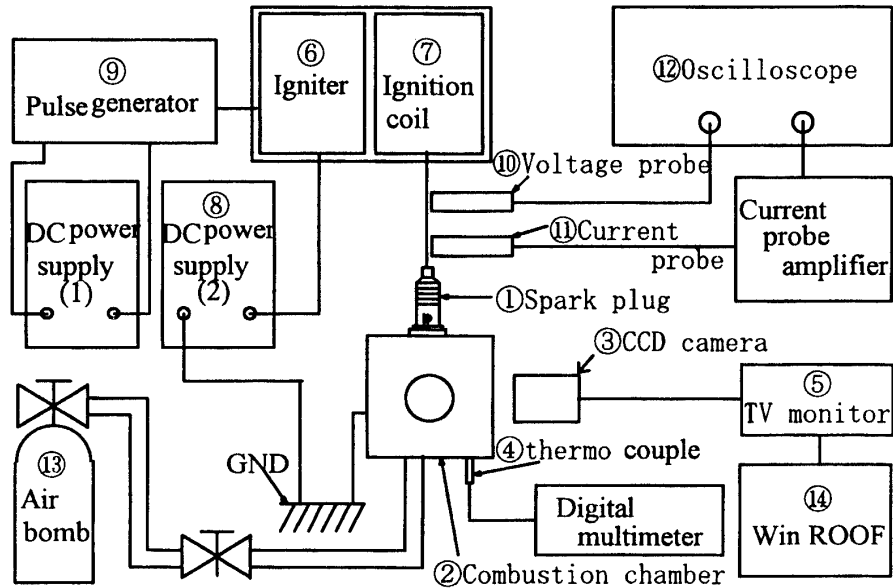


図1 実験装置の概略

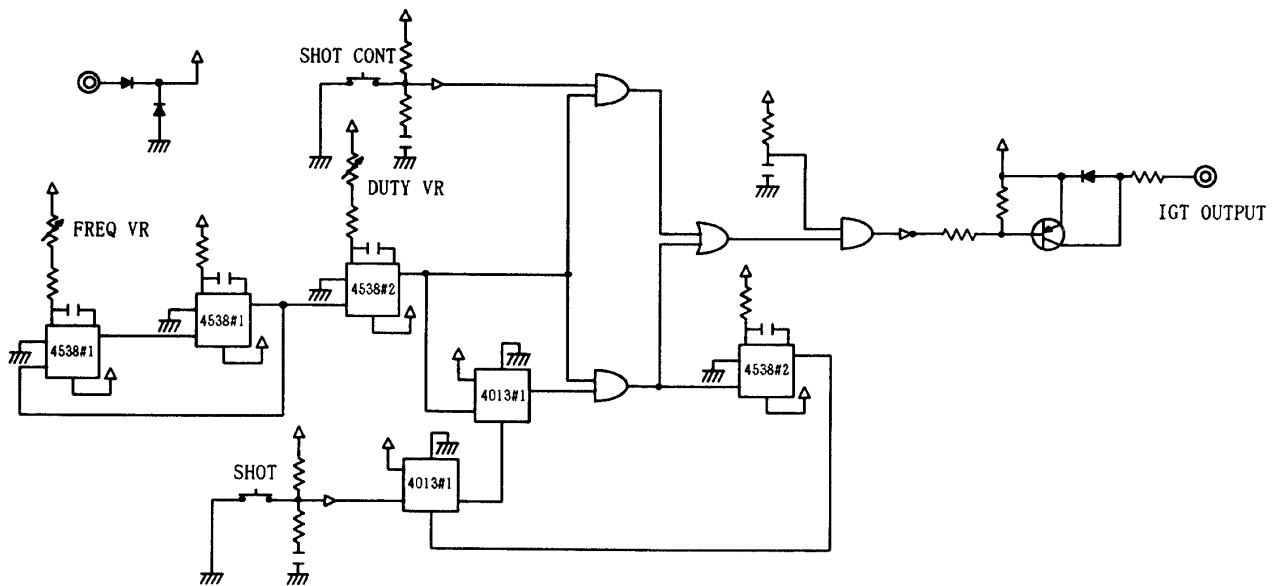


図2 パルス発生用回路図

電時間 (1~5 ms) および放電間隔 (50~1000 ms) を調整することができる。またワンショット出力も可能である。本実験ではワンショット放電とした。点火プラグとイグニッションコイルをつなぐハイテンションコードに電圧プローブ⑩と電流プローブ⑪を取り付けオシロスコープ⑫ (Tektronix 社製 TDS420) により放電電圧と放電電流を測定した。点火エネルギーは、測定した放電電圧と放電電流の積を放電時間で積分することにより求めた¹⁾。

今回は燃焼容器に空気ポンペ⑬により空気のみを充填し、その圧力を 2, 4, 6 気圧と変化させてワンショット放電を 5 回行った。1 次側の電圧および電流は 12 V, 4 A に一定とした。各気圧 5 回ずつの火花映像をシャッタースピード 1/60 に設定した CCD カメラにより撮影した。その火花映像を画像処理装置⑭ (Win ROOF) に取り込み解析した。

図 3 に火花画像の処理範囲 (ROI とピクセル座標) を示す。X および Y 軸方向の範囲は 4 および 1.5 mm であり、ピクセル数では 80 および 30 に相当する。

3. 実験結果および考察

3. 1 CCD カメラによる火花画像

図 4 は火花放電していない時のプラグギャップの画像である。電極の外側を明確にするために、撮影画像上に線引きを行っている。火花放電の実験中においても、撮影された画像の電極位置および電極間距離は同じになるようにしてある。画像処理を行った範囲のピクセル数は 80×30 の 2400 画素である。

図 5 (a), (b), (c) は燃焼容器内の圧力を変化させた時の放電中の火花画像である。(a) が 2 気圧, (b) が 4 気圧, (c) が 6 気圧の火花画像である。各気圧ともワンショット放電を 2~3 秒間隔で連続して 5 回行い、CCD カメラで撮影し、ビデオデッキに記録したものを画像処理している。

(a) の 2 気圧の場合を見ると、火花放電が同じ場所で起こっていないことが判る。また、画像中には火花放電の光の反射と思われる光があり、特に外側電極上が光っている。これらの現象は他の気圧においても見られる。

(a), (b), (c) の画像中の火花形状とその発光量を比較すると、燃焼容器内の圧力の違いにより火花形状が異なり、圧力が大きくなるにつれて火花放電通路の幅が広がっている。これは圧力の増大に伴い、容器内の空気密度が大きくなり、火花放電によって活性化

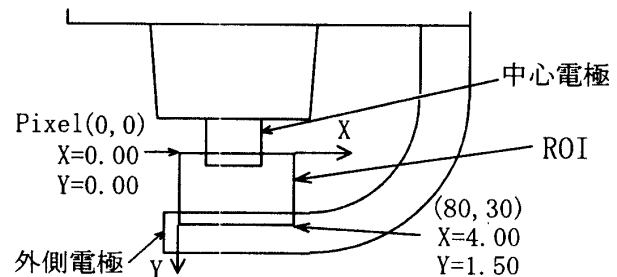


図 3 画像の処理範囲

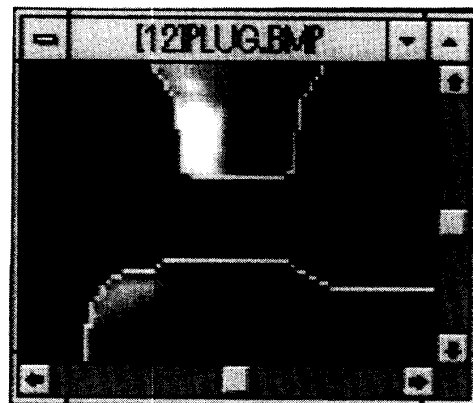


図 4 プラグギャップ画像

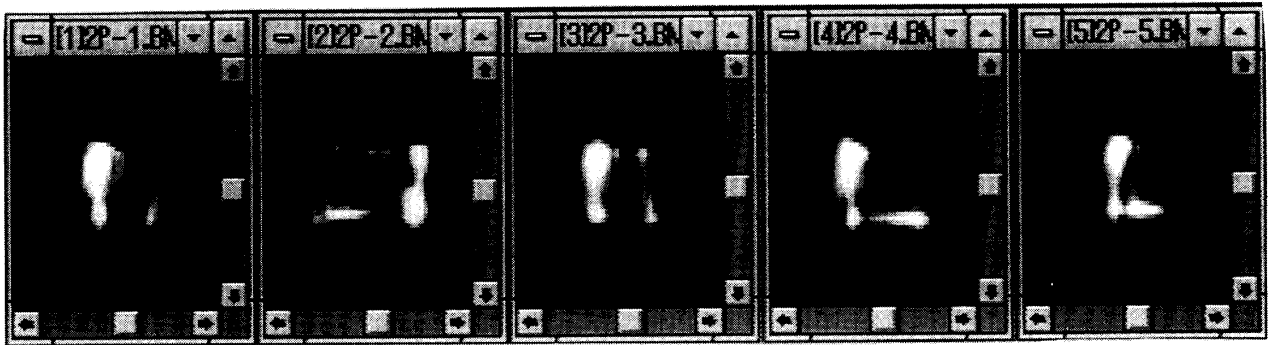
される空気分子数が増大するためと考えられる。

これらの写真からは発光領域の大きさの違いは観察されるが、その発光強度の違いは必ずしも明確ではない。また、中心電極と外側電極の周辺において火花光の反射と思われる光が観察され、圧力の増加に伴い反射量も増大している。発光強度と点火エネルギーの関係を明確にするためには、今後、火花光と反射光との区別も必要である。

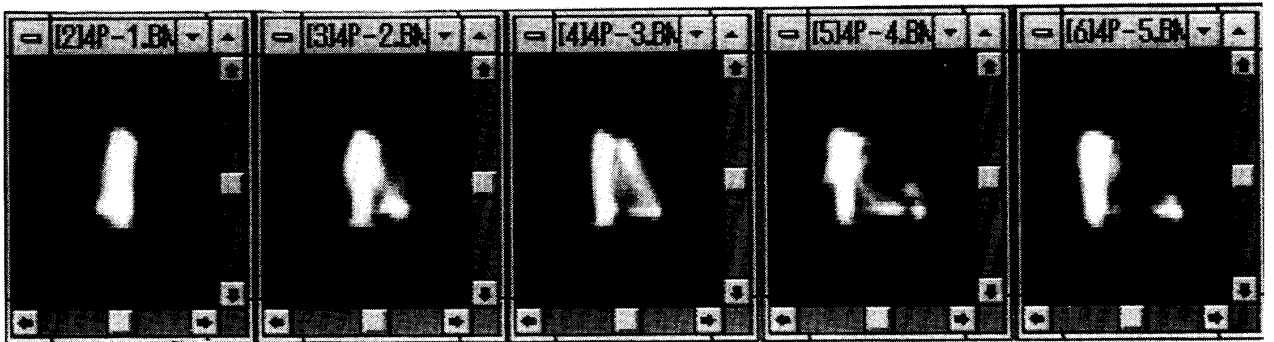
3. 2 輝度ヒストグラム

燃焼容器内の圧力を 2, 4, 6 気圧にした時に撮影した火花画像の ROI 内の輝度値 (RGB 値) のヒストグラムを作成した。今回、画像処理を行ったのは図 5 (a) の 2P-2, (b) の 4P-1, (c) の 6P-3 の画像である。

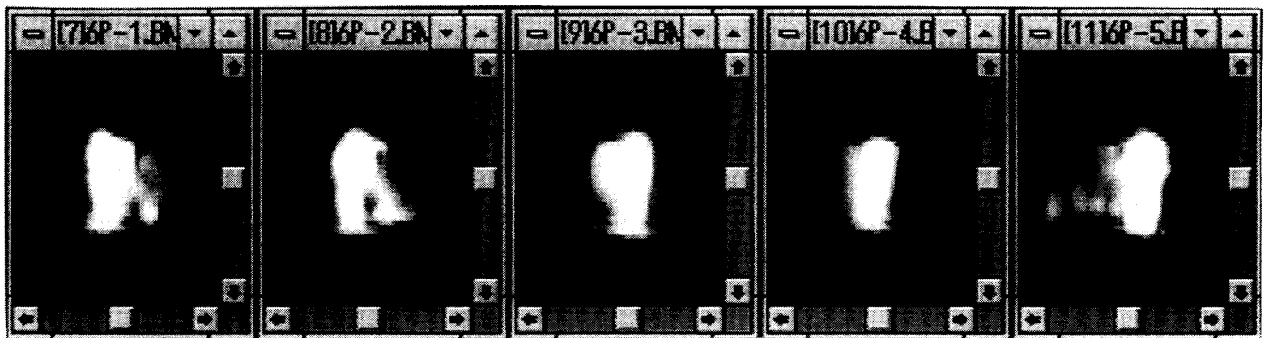
得られた画像のしきい値を 0 から 10 ずつ広げていくと、しきい値 0~100 のところでちょうど火花を覆うような画像になった。そのため今回は輝度値 100 以下を背景と見なした。輝度値 100~255 の範囲内で、階級幅を 5 としたときの R 値, G 値, B 値の輝度ヒストグラムを図 6, 7, 8 に示す。これらの図を比較すると、輝度値 230 付近までは気圧のちがいによる



(a) 2 気圧



(b) 4 気圧



(c) 6 気圧

図5 火花放電画像

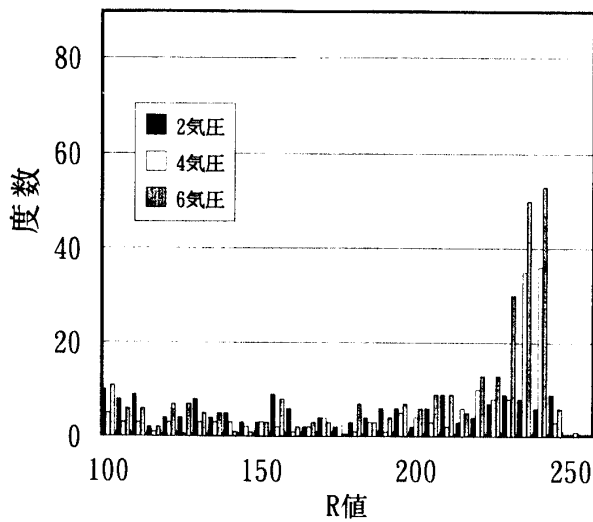


図6 R成分のヒストグラム

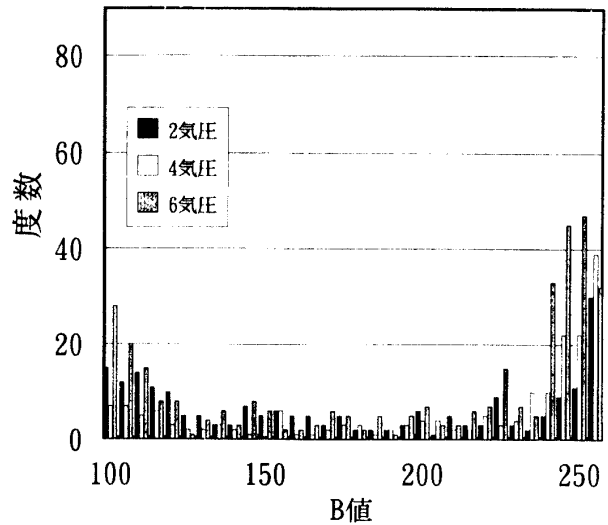


図8 B成分のヒストグラム

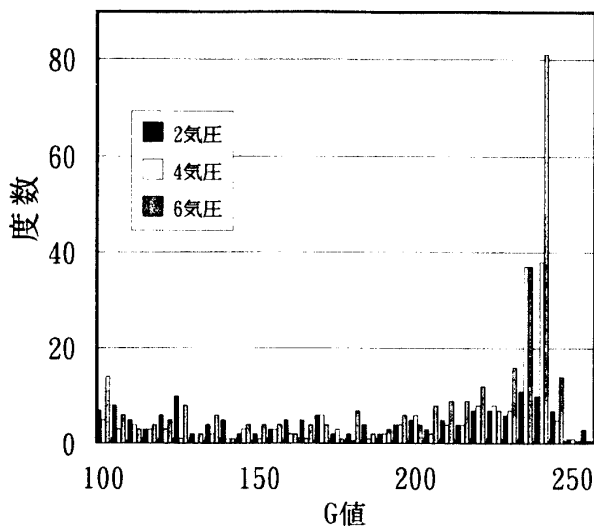


図7 G成分のヒストグラム

度数の差は見られないが、輝度値 230 付近を越えると、ほぼ 2, 4, 6 気圧の順でヒストグラムの度数が大きくなっている。2 気圧の場合には、R, G 値の度数は輝度値の増加に対して、それほど大きな変化がないのに対し、B 値では輝度値 255 付近で急激に大きくなっている。4, 6 気圧の場合には、R, G 値の度数分布は輝度値 230 付近から大きくなり始め輝度値 240 付近にピークを持ちそれ以降は小さくなり輝度値約 250 で 0 になる。B 値の度数分布では、輝度値約 240 から大きくなり始め輝度値 255 で急激に大きくなる。

以上の結果より、火花画像の B 値は R 値, G 値と

異なった輝度変化を持ち、輝度値 255 を越える部分が多くなることが考えられる。この B 値を 256 階調以内に収めるためには、シャッタースピードを速くしたり、フィルタをかけたり、絞りを小さくしたりすればさらに良い結果が得られるのではないかと考えられる。また、R, G 値における輝度値 230 以上における圧力の違いによる度数の差は供給されるエネルギーの違いに関係があることが考えられる。

3.3 輝度断面図

図 9 (a), (b), (c) は容器内の圧力を 2, 4, 6 気圧と変化させたときの火花画像の点火プラグの X 軸方向と Y 軸方向の R 値を示す。

今回の実験で得られた火花画像の輝度断面図では、各気圧の R 値, G 値, B 値でほとんどその違いがみられなかった。そのため今回は、R 値のみについて解析を行った。

(a), (b), (c) を比較すると、圧力が大きくなるにしたがい輝度の X 方向の山の幅が大きくなり、ピーク幅も大きくなる。これらの結果は図 5 に示した火花画像の写真結果ともよく一致している。しかし、各断面の最大ピーク値にはほとんど差は見られない。(a) の 2 気圧では中心電極近傍において 2 箇所輝度のピークが存在するが (b), (c) では 1 箇所となる。また (b), (c) では、ギャップ間だけでなく中心電極上にも高い輝度のピークが存在するが、これは図 5 にも見られるように圧力の増加に伴う発光強度の増大により火花光が反射しているためである。

以上の結果より、圧力が大きくなるに従い火花は大

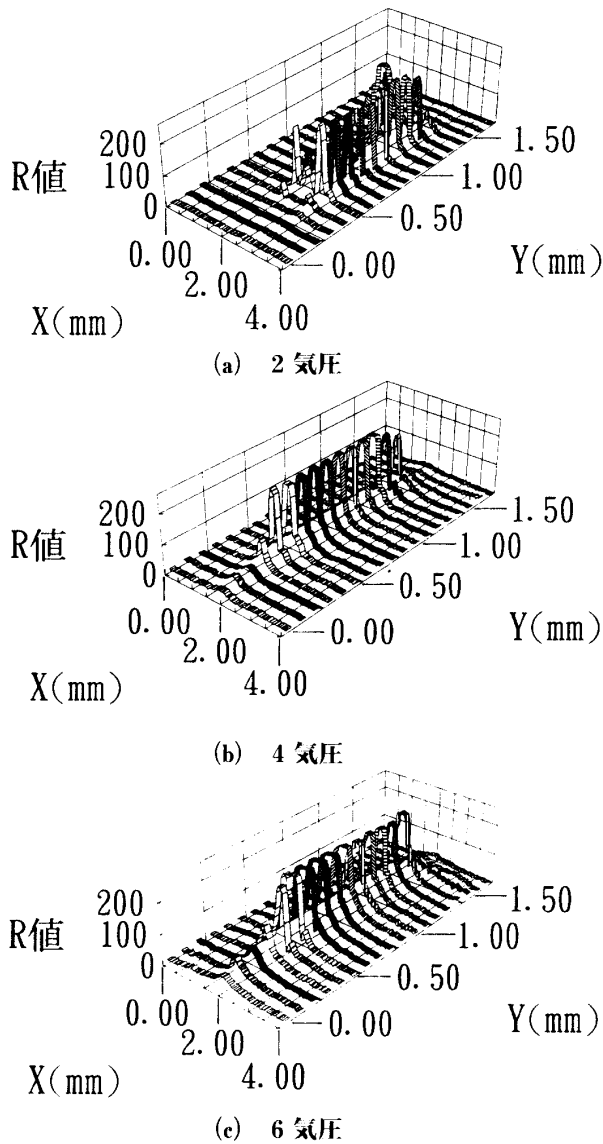


図9 火花のR値の変化

きくなる。火花は1本だけ発生する場合と数本発生する場合がある。また火花は、中心電極面からだけでなく中心電極側方からも発生することが分かった。

3.4 輝度分布と点火エネルギー

図10は、容器内圧力を変化させたときの、RGB値の度数と点火エネルギーの関係を表したものである。度数は火花画像の輝度値が230以上の総度数である。またここで示す点火のエネルギーは誘導成分のみから算出したものである。本実験で使用した合成火花の容量成分は 10^{-8} (sec)と非常に短い時間の放電現象のため正確なエネルギー値を算出することができないためである。

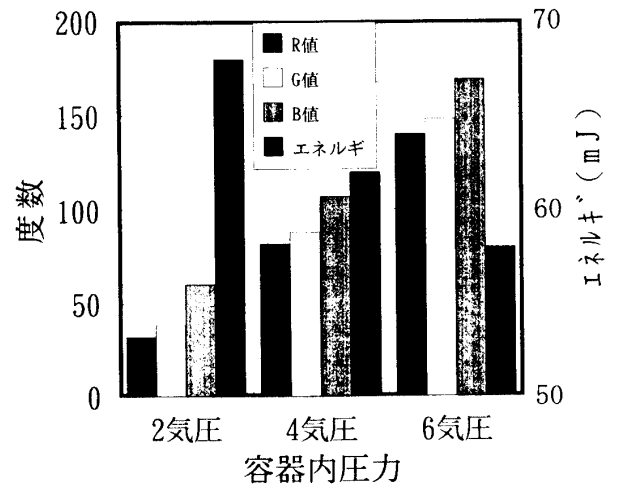


図10 圧力を変化させたときの度数とエネルギーの関係

図10より圧力を大きくしていくと、RGBの高輝度値の度数は増加するのに対し、誘導エネルギーは減少していることがわかる。このことから火花発光の強度は容量成分にも依存していることが考えられるが、詳細はさらに検討する必要がある。

4. 結論

火花放電現象をCCDカメラを用いて撮影し、得られた画像を画像処理することにより点火プラグの火花形態と着火エネルギーの関係を求めた結果、以下のような結論を得た。

- (1) 火花には、RGB値が230を超える部分が多く存在する。特にB値が高い輝度を持つ。
- (2) 輝度値が230以上において容器内の充填圧力の違いによりRGB値の度数に差が生じる。
- (3) 圧力が大きくなるにつれ火花幅、輝度の高い部分が増加する。
- (4) 火花は電極間で1本発生する場合と数本発生する場合がある。
- (5) 圧力を大きくしていくと、RGBの高輝度値の度数は増加するのに対し、誘導成分のエネルギーは減少する。

参考文献

- (1) 青木 敦, 岡田安玄, 野村浩司, 氏家康成, 河野通方, 第12回内燃機関シンポジウム講演論文集, p.116, (1995.7)