

さとうきび脱葉機構の開発に関する研究

著者	阿部 正俊, 小島 新, 宮部 芳照
雑誌名	鹿児島大学農学部學術報告=Bulletin of the Faculty of Agriculture, Kagoshima University
巻	29
ページ	217-224
別言語のタイトル	Studies on the Development of a Leaf-Stripping System for Sugar Cane
URL	http://hdl.handle.net/10232/1944

さとうきび脱葉機構の開発に関する研究

阿部正俊・小島 新・宮部芳照

(農業機械学第1研究室)

昭和53年9月8日 受理

Studies on the Development of a Leaf-Stripping System for Sugar Cane

Masatoshi ABE, Shin KOJIMA and Yoshiteru MIYABE

(Laboratory of Agricultural Machinery I)

結 言

さとうきびは、鹿児島県南西諸島、沖縄県の基幹作物であるが、その収穫調製作業には全作業中の60~70%をしめるほどの、多くの労力を必要とし、そのうちにも脱葉作業は70~80%の労力をくつていて、この作業の機械化省力化が望まれている。それで、いろいろの脱葉機構を試作して脱葉性能を実験し、その実用性を検討した。

試作した脱葉機構の構造および作用

1. 切断摩擦方式脱葉機構

(1) 円筒刃式

Fig. 1 に組立図, Fig. 2 にリーフカッタとリーフスクレーパの相対位置図, Fig. 3 にリーフカッタおよびリーフスクレーパの詳細図を示す。Fig. 1 に示すように、④、④' のVベルトによって駆動される2個のヘッドプーリ①、①' に、Fig. 3 に示すようなリーフカッタ②、リーフスクレーパ③を Fig. 2 に示すように取

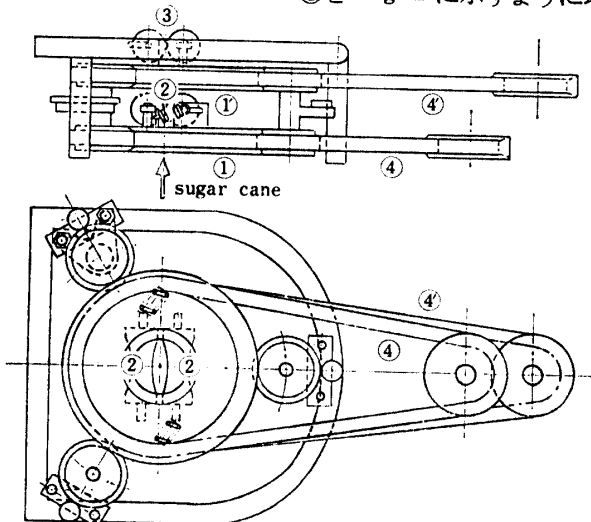


Fig. 1. Cutting-friction-stripping system.

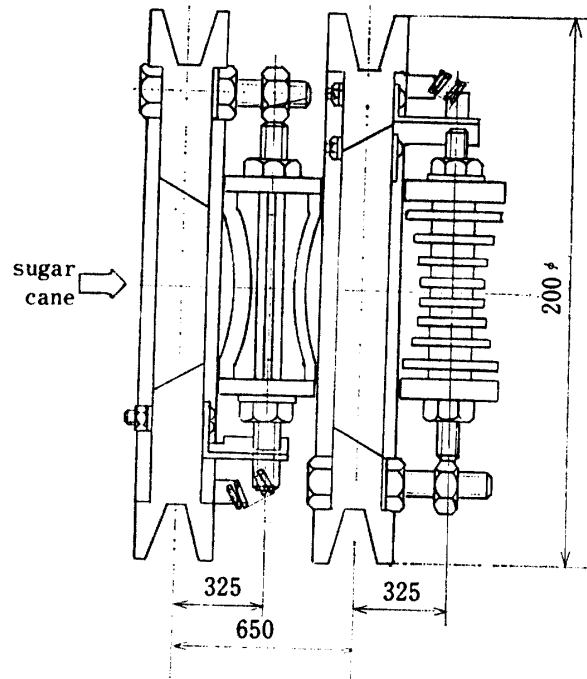


Fig. 2. Position of leaf cutter and leaf scraper.

りつける。この2個のヘッドプーリは互いに逆回転するようになっている。

梢頭部を切断したさとうきびを、梢頭部の方から1本ずつ脱葉部に挿入すると、最初、リーフカッタによって蔗葉が切断された後、次にリーフスクレーパによって、切断された蔗葉が擦りとられる。リーフカッタおよびリーフスクレーパは、ヘッドプーリの駆動により、さとうきびのまわりを公転しながら、さとうきびの挿入につれて自転するようになっている。それで、リーフカッタの刃先は、さとうきびに対して、ラセン状の軌跡を描きながら蔗葉を切断してゆくことになる。

なお、リーフカッタおよびリーフスクレーパは、さとうきびの径の大小によって、その間隙が自由に変化

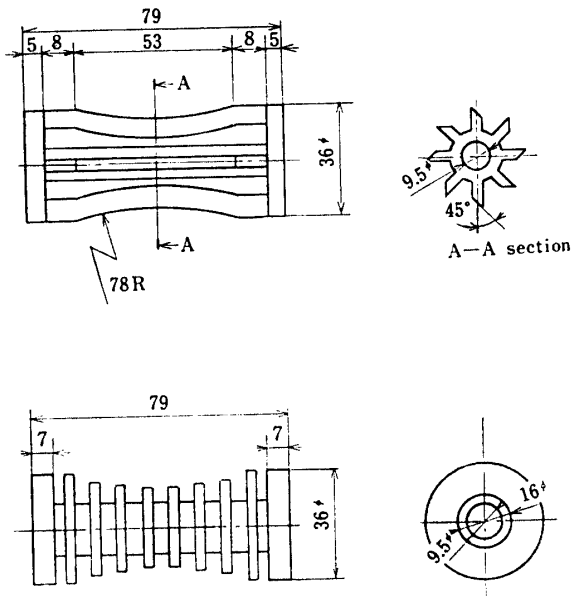


Fig. 3. Leaf cutter and leaf scraper.

できるように、一端をコイルスプリングで引張っている。

2. 強制摩擦方式脱葉機構

(1) スチールワイヤ式

Fig. 4 に組立図、Fig. 5 にスチールワイヤ式の脱葉ロールを示す。

線径 0.3mm、長さ 110mm のスチールワイヤ数本

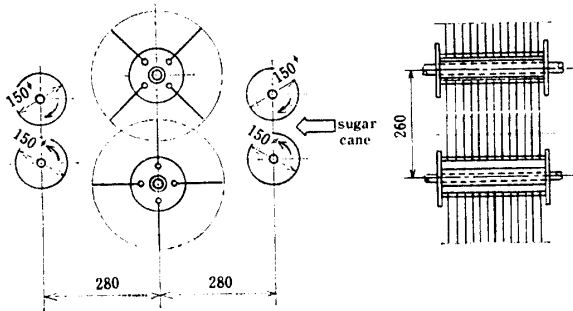


Fig. 4. Enforced-friction-stripping system.

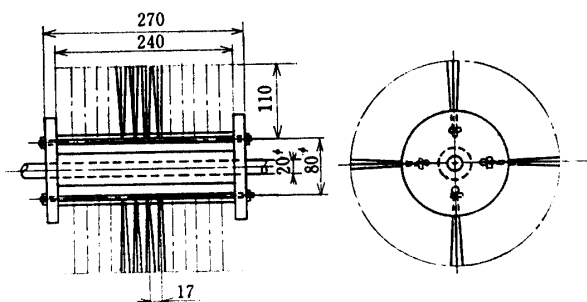


Fig. 5. Stripping roll (steel-wire type).

を一束にし、これを硬質ゴムに、約 17mm 間隔で 13 束植付ける。これを Fig. 5. に示すように有効直径 80mm の円周上に 90° 間隔で放射状に 4 本配列して、1 個の脱葉ロールとする。この脱葉ロールを、上下に 2 本、軸間隔 260mm で取付け、さとうきびの送り方向に対して、順回転および逆回転できるようにする。

さとうきびは、まず梢頭部を切断した後、脱葉ロールがさとうきび送り方向に対して順回転の場合は根部の方から、又、逆回転の場合は梢頭部の方から挿入されると、Fig. 4 に示すように、さとうきびは、まず送り込みロールに挟まれて送り込まれ、上下脱葉ロールの間を通過する際に、スチールワイヤの強制摩擦によって脱葉され、ついで、引き出しロールに挟まれて外部に放出される。

(2) ピアノ線式

Fig. 6 にピアノ線式の脱葉ロールを示す。

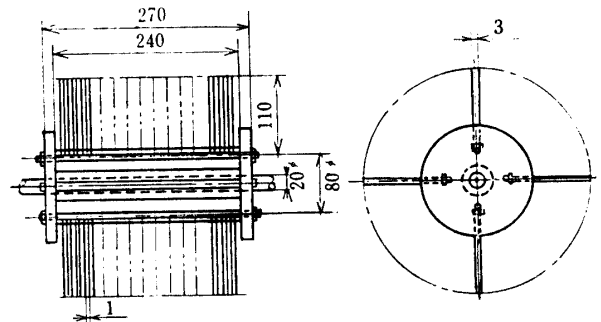


Fig. 6. Stripping roll (piano-wire type).

線径 0.5mm、長さ 110mm のピアノ線を硬質ゴムに 1mm 間隔で植付ける。これを Fig. 6 に示すように、有効直径 80mm の円周上に 90° 間隔で放射状に 4 本配列して 1 個の脱葉ロールとしたもので、その外の構造および作用は、スチールワイヤ式の場合と同様である。

(3) V ベルト式

Fig. 7 に V ベルト式の脱葉ロールを示す。

幅 12.5mm、厚さ 9mm、長さ 110mm の A 型 V ベルトを直径 6mm の鉄棒に、15mm 間隔で 15 本取付ける。これを Fig. 7 に示すように、有効直径 80mm の円周上に 90° 間隔で放射状に 4 本配列して 1 個の脱葉ロールとしたもので、その外の構造および作用は、スチールワイヤ式の場合と同様である。

3. 衝撃摩擦方式脱葉機構

(1) チェーン式

Fig. 8 に組立図、Fig. 9 にチェーン式の脱葉ロール、Fig. 10 にチェーンの詳細図を示す。

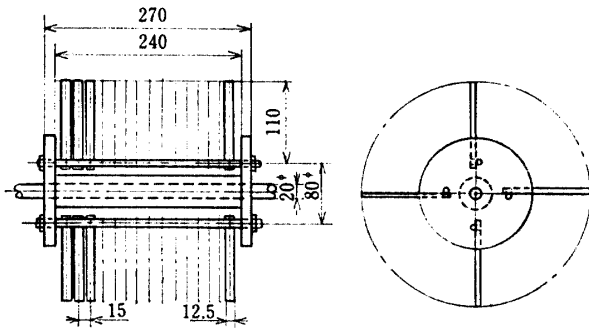


Fig. 7. Stripping roll (V-belt type).

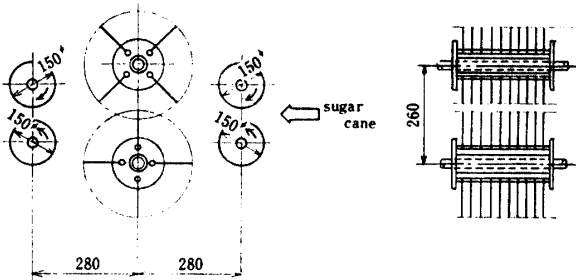


Fig. 8. Impacting-friction-stripping system.

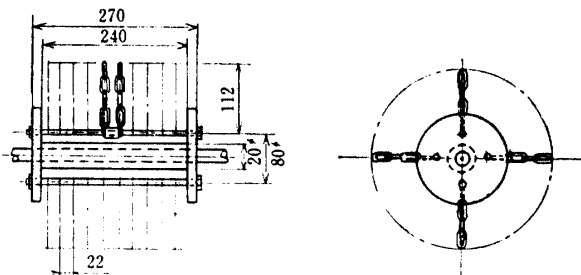


Fig. 9. Stripping roll (tether type).

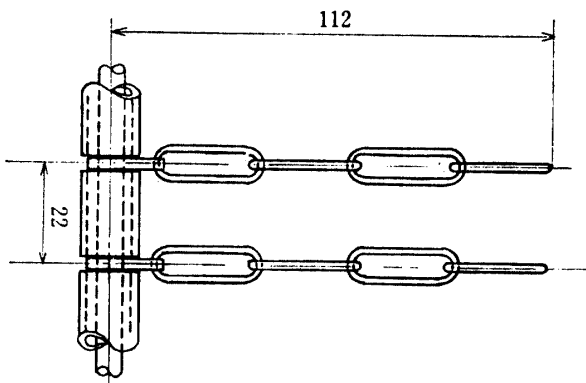


Fig. 10. Stripping tether.

Fig. 10 に示すような線径 1mm, リンク長さ 45mm の繫鎖を 4 リンクづつ 88mm の長さで切り, これを直径 6mm の鋼棒に, スプリングワッシャを用い, デスタンスピースを介し 22mm の間隔で 10 本取付ける。

これを, Fig. 9 に示すように有効直径 80mm の円周上に 90° 間隔で放射状に 4 本配列して 1 個の脱葉ロ

ールとする。

この脱葉ロールを上下に 2 本, 軸間隔 260mm で取付け, さとうきびの送り方向に対して, 順回転および逆回転できるようにする。

その作用は, スチールワイヤ式とほとんど同様で, さとうきびは, 梢頭部を切断した後, 脱葉ロールがさとうきび送り方向に対して順回転の場合は根部の方から, 又, 逆回転の場合は梢頭部の方から挿入されると, Fig. 8 に示すように, さとうきびは, まず送り込みロールに挟まれて送り込まれ, 上下脱葉ロールを通過する際に, 繫鎖の遠心力による衝撃摩擦によって脱葉され, ついで, 引き出しロールに挟まれて外部に放出される。

実験方法

供試材料

さとうきびは Table 1, に示すものを供試した。蔗茎硬度は直径 1mm の鋼製プランジヤを, 50mm/min の速度で蔗茎節間中央部に貫入させ, 表皮を貫通する際の最大抵抗値を kg/cm² の単位で表わした。蔗茎ブリックスはハンドリフレクトメータで測定した。

Table 1. Experimental material

	Cutting-fric- tion-stripp- ing system	Enforced-fric- tion-stripp- ing system Impacting-fric- tion-stripp- ing system
Growing district	Makurazaki, Kagoshima	Makurazaki, Kagoshima
Harvesting date	Dec. 1963	Dec. 1963
Planting date	Jan. 1962	Jan. 1961
Variety	N:Co, 310	N:Co, 310
Length (cm)	301.2	303.9
Weight (kg)	0.92	1.01
Mature cane	length (cm)	167.3
	weight (kg)	0.82
	diameter (mm)	21.2
Moisture content	leaf (%)	17.0
	stalk (%)	78.9
Hardness kg/cm ²	415.7	513.4
Brix (%)	18	18

原料茎とは展開葉 5 枚目節位で梢頭部を切断した残りの下位茎である。

茎径, 硬度, 含水率, ブリックスは原料茎の中間位置で測定した。

なお, 数値は 20 本の平均値である。

作業方法

作業人員は2名で、その内1名はさとうきびを脱葉部に挿入し、他の1名は、引き出しロールから出てくる、脱葉されたさとうきびを、つかんで集積するものとし、結束は行なわなかった。

脱葉作業能率、脱葉精度の測定法

脱葉前のさとうきび供試材料の全重量、機械脱葉後のさとうきび重量(30cm以上のさとうきびで未脱葉の蔗葉がついている)を測定する。そして、損失さと

うきび(30cm以下に折損破砕したさとうきびをいう)について、それについている蔗葉の重量と、その蔗葉をとり除いた茎の重量を測定し、さらに、機械脱葉後のさとうきびについても人力で再調製して、それについている未脱葉の蔗葉、側芽、根毛などの重量と、それらを取り除いた後のさとうきびの精茎の重量を測定し、次の式により脱葉作業能率、脱葉率、トラッシュ率、損失率を計算した。

$$\text{脱葉作業能率} = \frac{\text{機械脱葉後のさとうきび重量 (損失さとうきびを含まず)}}{\text{全作業時間} \times \text{作業人員}}$$

$$\text{脱葉率} = \frac{\text{さとうきび供試材料全重量} - \text{機械脱葉後さとうきび重量} - \text{損失さとうきび茎重量}}{\text{さとうきび供試材料全重量} - \text{さとうきび精茎重量} - \text{損失さとうきび茎重量}}$$

$$\text{トラッシュ率} = \frac{\text{再調製後の未脱葉蔗葉重量}}{\text{さとうきび精茎重量}}$$

$$\text{損失率} = \frac{\text{損失さとうきび茎重量}}{\text{さとうきび精茎重量} + \text{損失さとうきび茎重量}}$$

脱葉時正味動力の測定法

可変速三相誘導電動機で駆動し、その動力を三相記録電力計で測定し、負荷時の平均動力より無負荷時の平均動力を引いて脱葉時正味動力とした。

なお、各々の脱葉機構について、良好な脱葉性能、作業能率をあげるよう、あらかじめ予備実験を行ない、切断摩擦方式脱葉機構では、ヘッドプリー回転数、500, 600, 700 rpm, 引き出しロール回転数、100, 130, 160, 200 rpm, とし、さとうきびは1本ずつ挿入した。強制摩擦方式脱葉機構では、上下脱葉ロールの回転数を1000, 1100, 1200, 1300 rpm, 送り込みおよび引き出しロール回転数25, 40 rpm とし、上下脱葉ロールの間隙を260mmとした。そして、上下脱葉ロールの回転方向は、さとうきびの送り方向に対して、順回転と逆回転の2方向について行ない、順回転の場合は、さとうきびを根部の方から2本ずつ脱葉部に挿入したが(複数本の挿入が可能である)、逆回転の場合は、梢頭部の方から挿入するので複数本の挿入が困難であり、1本ずつとした。衝撃摩擦方式脱葉機構では上下脱葉ロールの回転数を、1100, 1200 rpm, 送り込みおよび引き出しロール回転数を25, 40 rpm とし、上下脱葉ロールの間隙を260mmとした。なお、さとうきびの挿入方法は、強制摩擦式の場合と同様である。

実験結果および考察

1. 切断摩擦方式脱葉機構

切断摩擦方式脱葉機構の脱葉性能試験の結果を Table 2. に示す。

この方式によると、脱葉率は77.3~90.1%、トラッシュ率は0.6~1.3%の範囲にある。脱葉率とさとうきび送り速度、即ち引き出しロール回転数との関係は、引き出しロール回転数が大になる程、脱葉率は低下する傾向にある。これは、引き出しロール回転数を大にして、さとうきび送り速度が早くなると、リーフカッタおよびリーフスクレーパの刃先と、さとうきびとの間で滑りが生じ蔗葉を完全に切断し得ないためと考えられる。また、脱葉率とヘッドプリー回転数との関係は、ヘッドプリー回転数が大になる程、脱葉率は低下する傾向にある。これは、リーフカッタおよびリーフスクレーパが、その一端をそれぞれコイルスプリングで引張って支持しているため、ヘッドプリーの回転による遠心力により、コイルスプリングが伸ばされ、リーフカッタ、リーフスクレーパが外側に拡がり、その刃先が蔗葉に接する力が弱くなるためと考えられる。

さとうきびの損失は、殆んどなく、これはこの方式の長所と考えられる。

脱葉作業能率は、毎時1人あたり199.5~313.0kgで、さとうきび送り速度、およびヘッドプリー回転数が大になるにつれて、能率が增大する傾向にある。

脱葉時の正味動力は、1.02~1.14PSで、さとうきび送り速度には殆んど関係がなく、ヘッドプリー回転数には、回転数が大になると僅かに増大する傾向にある。

総合的に考えて、切断摩擦方式脱葉機構はさとうきびを1本ずつ挿入するために、作業能率におのずと限界があること、さらに、リーフカッタにより蔗茎に深

Table 2. Stripping Performance of Cutting- friction-stripping system

Rev. of head pulley (rpm)	500	500	500	500	650	650	700
Rev. of Pulling roll (rpm)	100	130	160	200	160	200	200
Working man	2	2	2	2	2	2	2
Number of sugar cane fed at a time	1	1	1	1	1	1	1
Experimental material {number	60	60	60	60	60	60	60
weight (kg)	49.50	49.60	48.71	51.55	40.00	46.90	54.10
After mechanical (sugar cane stripping (kg)	46.95	47.15	46.30	49.10	37.78	45.00	51.75
After hand (fine sugar cane (kg) stripping {trash (kg)	46.67	46.82	45.97	48.74	37.42	44.56	51.06
	0.28	0.33	0.33	0.36	0.36	0.44	0.69
De-trashing percent (%)	90.11	88.13	87.96	87.19	86.05	81.20	77.30
Trash-rate (%)	0.60	0.70	0.71	0.73	0.95	0.98	1.33
Cane-loss (%)	0	0	0	0	0	0	0
Net stripping-power (PS)	1.02	1.03	1.03	1.03	1.08	1.08	1.14
Working time (min)	9.42	8.67	6.78	5.92	5.35	5.10	4.96
Working efficiency (kg/man-hr)	149.5	163.2	204.9	248.9	211.9	264.7	313.0

Table 3. Stripping performance of Enforced-friction-stripping system

Rotating direction of stripping roll	steel-wire		piano-wire		V-belt	
	forward	reverse	forward	reverse	forward	reverse
Number of sugar cane fed at a time	2	1	2	1	2	1
Working man	2	2	2	2	2	2
Experimental material {number	80	80	80	80	80	80
weight (kg)	75.95	67.80	66.95	61.06	66.60	63.29
After mechanical (sugar cane stripping (contain loss cane) (kg)	71.80	64.66	62.98	58.88	64.60	59.14
After hand (fine sugar cane (kg) stripping {trash (kg)	71.12	63.86	62.53	58.21	63.27	57.97
	0.68	0.57	0.45	0.36	0.53	0.49
Loss cane {stalk (kg)	0	0.21	0	0.31	0.72	0.67
{trash (kg)	0	0.02	0	0	0.08	0.01
De-trashing percent (%)	85.92	84.18	89.82	85.83	76.63	89.25
Trash-rate (%)	0.95	0.88	0.71	0.61	0.82	0.83
Cane-loss (%)	0	0.33	0	0.53	1.13	1.14
Rev. of upper and lower stripping roll (rpm)	1300	1200	1200	1100	1100	1000
Rev. of feeding and pulling roll (rpm)	40	35	35	25	35	25
Net stripping-power (PS)	1.02	1.70	1.10	1.78	1.21	1.87
Working time (min)	11.33	1.32	10.25	11.00	10.43	11.22
Working efficiency (kg/man-hr)	190.11	170.75	184.20	159.74	183.51	156.31

さ 1.5~2.0mm 程度のラセン状の傷がつくことなどの欠点により、実用化のためには大きな難点があるものと考えられる。

2. 強制摩擦方式脱葉機構

強制摩擦方式脱葉機構の脱葉性能試験の結果を Table 3. に示す。

この方式によると、脱葉率は 76.6~89.8%、トラッシュ率は 0.6~1.0%、の範囲にある。脱葉率と、脱葉部材との関係は、スチールワイヤ式、ピアノ線式、Vベルト式などの脱葉部材の差違による影響は、殆んどみられない。又、脱葉率と脱葉ロールの回転方向との

関係も、順回転と逆回転との差違による影響は殆んどみられない。

さとうきび損失率は、0~1.1%の範囲にある。さとうきび損失率と脱葉ロールの回転方向との関係は、スチールワイヤ式、ピアノ線式、Vベルト式ともに、逆回転の方が、順回転より高い損失率を示す。これは、順回転の場合は、上下脱葉ロールがさとうきびを送り込む作用をし、かつ、硬度の大きい根部の方から脱葉ロールに挿入されるのに対して、逆回転の場合は、上下脱葉ロールが、さとうきびの挿入に対して逆に押し返す作用をし、かつ、硬度の小さい梢頭部の方から脱

葉ロールに挿入されるため、挿入時に損失茎が多く生ずるためと考えられる。又、さとうきび損失率と脱葉部材との関係は、スチールワイヤ式、ピアノ線式にくらべてVベルト式が大きい値を示しているが、これは、挿入時に、さとうきびがVベルトにあたって折損し、損失茎が多く生ずるためと考えられる。

脱葉作業能率は、毎時1人あたり、156.3~190.1kgの範囲にある。脱葉作業能率と脱葉部材との関係は、スチールワイヤ式、ピアノ線式、Vベルト式などの脱葉部材の差違による影響は殆んどみられない。又、脱葉作業能率と脱葉ロールの回転方向との関係は、順回転の場合が逆回転の場合より能率が高い。これは、前述のごとく、逆回転の場合は、脱葉部へ同時に複数本を挿入することが困難で、1本ずつ挿入したのに対し、順回転の場合は、同時に複数本を挿入することが容易なため、同時に2本ずつ挿入したからであろう。

脱葉時の正味動力は、1.02~1.87PSで、スチールワイヤ式、ピアノ線式、Vベルト式、など脱葉部材の差違による影響は殆んどないが、脱葉ロールの回転方向の差違による影響は逆回転の場合が、順回転の場合より、僅かながら高い値を示す傾向がある。

この脱葉機構の耐久性については、さとうきびと摩擦する脱葉部材の先端の摩耗が激しく、約150~200kgの脱葉後に、1~2mmの摩耗がみられ、特に、Vベルト式の場合は損耗が激しい。

総合的に考えて、強制摩擦方式脱葉機構は、脱葉部材の損耗が大きく、耐久性が劣るといふ大きな難点があり、実用化のためには、この点の解決が必要であろう。

3. 衝撃摩擦方式脱葉機構

衝撃摩擦方式脱葉機構の脱葉性能試験の結果を Table 4. に示す。

この方式によると、脱葉率は、90.3~91.3%、トラッシュ率は0.6~0.8%の範囲にある。脱葉率と脱葉ロールの回転方向との関係は、順回転と逆回転との差違による影響は殆んどみられない。

さとうきび損失率は、0.6~1.4%で、脱葉ロールの回転方向との関係は、逆回転の場合が、順回転の場合より高い値を示す、これは、前述の強制摩擦方式の場合と同様で、同じ理由によるものと考えられる。

脱葉チェーンの打撃による、さとうきび表皮に対する損傷は、供試した脱葉チェーンの大きさのものでは実用に傷害になると思われるものは認められない。

脱葉作業能率は、毎時1人あたり161.9~178.2kgで、脱葉ロールの回転方向との関係は、順回転の場合

Table 4. Stripping performance of Impacting-friction-stripping system

Rotating direction of stripping roll	forward	reverse
Number of sugar cane fed at a time	2	1
Working man	2	2
Experimental material	80	80
After mechanical stripping	65.76	68.83
(sugar cane (contain loss cane) (kg)	62.30	62.97
Ater hand stripping	61.54	61.56
(fine sugar cane (kg) (trash (kg))	0.36	0.51
Loss cane	0.39	0.85
(stalk (kg) (trash (kg))	0.01	0.05
De-trashing percent (%)	90.34	91.28
Trash-rate (%)	0.58	0.81
Cane-loss (%)	0.63	1.36
Rev. of upper and lower stripping roll (rpm)	1200	1100
Rev of feeding and pulling roll (rpm)	25	40
Net stripping-power (PS)	0.30	0.42
Working time (min)	10.02	11.50
Working efficiency (kg/man-hr)	178.31	161.92

が逆回転の場合より高い値を示しているが、これも前述の強制摩擦方式の場合と同じ理由によるものであろう。

脱葉時の正味動力は0.30~0.42PSで脱葉ロールの逆回転の場合が、順回転の場合より高い値を示している。

この脱葉機構の耐久性については、脱葉チェーンのリンク間の接触の部分およびシャフトへの取付け部分に、約200~250kgの脱葉後に0.2mm程度の摩耗がみられる。

総合的に考えて衝撃摩擦方式脱葉機構は、脱葉チェーンに少しの損耗があり、さとうきび損失率も少しあるが、脱葉能率、トラッシュ率、所要動力などの点ですぐれ、特に、さとうきびの複数本の挿入が可能な、脱葉ロール順回転方式は、作業能率の向上も計り易く、今後の脱葉機構として有利な方式であると考えられる。

要 約

さとうきび栽培上、多くの労力を必要とする脱葉作業を機械化するために、切断摩擦方式脱葉機構(円筒刃式)、強制摩擦方式脱葉機構(スチールワイヤ式、ピアノ線式、Vベルト式)、衝撃摩擦方式脱葉機構(チェーン式)を試作して脱葉性能を実験し、その実用性

を検討した。

1. 切断摩擦方式脱葉機構（円筒刃式）は、円筒刃で蔗葉を切断しながら擦りとってゆく方式である。

脱葉性能は、脱葉率 77.3~90.1%，トラッシュ率 0.6~1.2%，損失率 0%，作業能率 150~313kg/man-hr, 正味脱葉動力 1.02~1.14 PS であった。

この脱葉機構は、原料茎に深さ 1.5~2.0mm のラセン状の傷がつくこと、1本づつしか脱葉出来ないために、作業能率に限界があることなどの欠点がある。

2. 強制摩擦方式脱葉機構（スチールワイヤ式、ピアノ線式、Vベルト式）は、脱葉部材として、スチールワイヤ、ピアノ線およびVベルトを用い、これらの部材を脱葉ロールに取付け、その強制摩擦によって蔗葉を擦りとってゆく方式である。

脱葉性能は、脱葉率 76.6~89.8%，トラッシュ率 0.6~1.0%，損失率 0~1.1%，作業能率 156~190 kg/man-hr, 脱葉正味動力 1.02~1.87PS であった。

この脱葉機構は、原料茎に対する損傷は殆んど認められないが、脱葉部材の摩耗（約 150~200kg のさと

うきびを脱葉後、部材先端が 1~2mm 摩耗）が著しい欠点がある。

3. 衝撃摩擦方式脱葉機構（チェーン式）は、脱葉部材に屈撓性のあるチェーンを用い、これを脱葉ロールに取付け、その遠心力を利用した衝撃摩擦によって脱葉する方式である。

脱葉性能は、脱葉率 90.3~91.3%，トラッシュ率 0.6~0.8%，損失率 0.6~1.4%，作業能率 162~178kg/man-hr, 脱葉正味動力 0.30~0.42PS であった。

この脱葉機構は、チェーンの摩耗（約 200~250kg のさとうきび脱葉後、チェーンの繋ぎ目およびシャフトへの取付部が 0.2~0.3mm 摩耗）が僅かあり、損失率も少し大きい欠点はあるが、脱葉率、トラッシュ率ともにすぐれ、原料茎に対する損傷も実用に障害になるほどのものもなく、正味脱葉動力も少ない特長がある。特に、脱葉ロール順回転式は、さとうきびの複数本挿入が可能で、作業能率の向上を計り易い大きな特長があり、今後、有利な脱葉機構である考とえられる。

Summary

In sugar cane plantation, "de-trashing & stripping", or the removal of dead and green leaves from the cane-stalk has been the work requiring the utmost labour.

So, in order to mechanize this drudgery, we made a Cutting-friction-stripping system (cylindrical blade type), an Enforcing-friction-stripping system (steel-wire type, piano-wire type, V-belt type) and an Impacting-friction-stripping system (tether type), examining their stripping-performance for practical use.

1. Cutting-friction-stripping system (cylindrical blade type)

In this system, leaves are cut and scraped off the stalk by the action of the cylindrical blades.

The stripping performance was as in the following; de-trashing percent 77.3~90.1%, trash-rate 0.6~1.2%, cane-loss 0%, working-efficiency 150~313kg/man-hr, net stripping-power 1.02~1.14PS.

Some disadvantages of this system are as follows; that the cane stalk is damaged by a spiral wound of 1.5~2.0mm in depth, and that a lower efficiency is inevitable due to single stalk treatment.

2. Enforcing-friction-stripping system (steel-wire type, piano-wire type, V-belt type)

This system consists of a rotating stripping roll made with materials such as steel-wire, piano-wire and V-belt scraping off the leaves.

The stripping performance was as in the following: de-trashing percent 76.6~89.8%, trash-rate 0.6~1.0%, cane-loss 0~1.1%, working-efficiency 156~190kg/man-hr, net stripping-power 1.02~1.87PS.

Some disadvantages of this system are as follows; that although clear stalk damage was not observed, attrition of the materials was extremely noticeable. (1~2mm of the material-tops of the steel wire, piano wire and V-belt were worn down after the treatment of 150~200kg of canes)

3. Impacting-friction-stripping system (tether type)

In this system, flexible tethers attached to a rotating roll give a great impacting-friction-force through centrifugal force on to the sugar cane and leaves, promoting the removal of leaves from the stalk.

The stripping performance was as in the following; de-trashing percent 90.3~91.3%, trash-rate 0.6~0.8%, cane-loss 0.6~1.4%, working-efficiency 162~178kg/man-hr, net stripping-power 0.30~0.42PS.

Although there was a slight cane-loss and tether-wear (tether-wear was 0.2~0.3mm both at the chain-link-connecting points and at the connecting points to the shaft after the treatment of 200~250kg of canes), de-tra-

shing percent of this system was higher and trash-rate, lower, than others, not damaging the cane, requiring lesser operating power.

Especially, the forward rotation system of the stripping roll is assumed to be supereminent in practical use on account of the fact that this system is capable of treating more than two stalks at one time, accompanied with the easiness to increase its working-efficiency.