

PIVを用いたダブルット流(吹出しと吸込みからなる同軸噴流)の拡散制御に関する研究 : 乱流特性値

著者	園田 裕和, 野? 勉, 福原 稔, 米盛 敬, 上田 和成, 野口 寛樹
雑誌名	鹿児島大学工学部研究報告
巻	39
ページ	1-7
別言語のタイトル	A Study on the Diffusion Control of a Doublet Flow Consisting of Injection and Suction Flow by Using PIV : Turbulent Characteristic Values
URL	http://hdl.handle.net/10232/453

PIVを用いたダブルット流(吹出しと吸込みからなる同軸噴流)の拡散制御に関する研究 : 乱流特性値

著者	園田 裕和, 野? 勉, 福原 稔, 米盛 敬, 上田 和成, 野口 寛樹
雑誌名	鹿児島大学工学部研究報告
巻	39
ページ	1-7
別言語のタイトル	A Study on the Diffusion Control of a Doublet Flow Consisting of Injection and Suction Flow by Using PIV : Turbulent Characteristic Values
URL	http://hdl.handle.net/10232/00001225

PIVを用いたダブルット流（吹出しと吸込みからなる同軸噴流） の拡散制御に関する研究

—— 乱流特性値 ——

園田 裕和*・野崎 勉**・福原 稔**・
米盛 敬***・上田 和成***・野口 寛樹***

A Study on the Diffusion Control of a Doublet Flow Consisting of Injection and Suction Flow by Using PIV —— Turbulent Characteristic Values ——

Hirokazu SONODA, Tsutomu NOZAKI, Minoru FUKUHARA,
Kei YONEMORI, Kazunari UEDA and Hiroki NOGUCHI

A doublet flow or coaxial flow consisting of injection and suction flow, is proposed for the purpose of diffusion control of a circular jet. The doublet flow was examined experimentally by using PIV (Particle Image Velocimetry). In this paper, in order to clarify the cause of the diffusion phenomena, the turbulent characteristic values over the full flow field were examined. As a result, it was found that as the velocity ratio of the suction velocity to the injection velocity and/or the diameter ratio of the suction pipe to the injection pipe increase, the Reynolds stress increases around the free shear layer as does the fluctuating velocity. From the above mentioned phenomena, it was found that the promotion of the diffusion on the doublet flow is caused by the vortex structures.

1. 緒 言

噴流の拡散・混合を制御することは、工学的見地からその必要性が高い^{1)~4)}。著者らは、同軸二重円管を用いて円形自由噴流の外側に環状吸込流を設け、せん断層内の渦構造をこの吸込流により操作し、噴流の拡散・混合を制御することを提案した⁵⁾。この流れは噴流（吹出し流）と吸込流が極めて接近して存在することから、古典流体力学から引用してダブルット⁶⁾流と名付けた。

これまでにこのような流れ場について、吸込管と吹出し管の管径比および吸込流と吹出し流の流速比の拡散現象に及ぼす影響を調べるため、流れ場全領域についての時間平均流速、変動速度および瞬時の渦度分布の計測を行い、以下のような有用な結果を得た⁷⁾。すなわち、い

ずれの管径比においても、吹出し流速を一定にした場合、吸込流速を増加させることにより、変動速度の面積平均値が増大する、つまり噴流の拡散効果が得られた。また、瞬時の渦度分布から噴流中心軸に対し非対称な放出現象を示す比較的高い渦度を有した大規模組織構造を見出すことができ、上述の変動速度の増大の要因を非定常解析から明らかにした。

しかし、乱流拡散現象を解明する上で極めて重要と考えられるレイノルズ応力についての解析は行っていない。レイノルズ応力は平均流と変動との間で運動量の交換を仲介する役目を持ち⁸⁾、主流と垂直方向の変動速度により輸送される主流方向の変動の単位体積あたりの運動量の時間平均値を示す物理量である。ダブルット流と類似した流れである同軸噴流⁹⁾においては空間的にレイノルズ応力が最大となる位置と乱れエネルギーが最大となる位置が同じであることが示されている。また、レイノルズ応力の増大はせん断層内の渦合体に起因し、その値が高い領域においては流体の混合が大きいことが明らかとなっている。軸対称衝突噴流について二次元 PTV および三

平成9年5月31日受理

*博士後期課程物質生産工学専攻

**機械工学科

***博士前期課程機械工学専攻

次元 PTV を用いて計測した西野ら¹⁰⁾の研究においては、二次元 PTV による測定結果と三次元 PTV によるそれは良好に一致し、衝突壁から離れた位置では自由噴流と同様、レイノルズ応力の伸介により平均流と変動速度の間で運動量交換が活発であり、壁面近傍では平均流の運動量の圧力への変換が活発となることが明らかとなっている。また、乱流混合層に関する研究^{11), 12)}においては、レイノルズ応力が有限の値を持つ領域には乱流中に大規模な組織構造が存在することが明らかとなっている。上述のようにレイノルズ応力を評価することは乱流現象の理解において極めて重要であり、ダブレット流における拡散現象を明らかにする上で有益な資料が得られると考えられる。

近年、トレーサ粒子により可視化された流れ場から、画像処理技術を用いて速度場の情報を得る方法、つまり PIV (Particle Image Velocimetry)^{13), 18)} が注目されている。この方法は従来の流速計では困難な多点同時計測が可能であることから、流れ場全領域についての計測において、CTA およびレーザドップラー流速計 (LDA) に代表されるトラバース計測に比べて、大幅な時間短縮が可能となる。

本報では、PIV のうち濃度パターン相関法を用いて、空気を作動流体としたダブレット流の管出口端近傍の二次元流れ場の全領域について乱流特性値を計測し、ダブレット流における変動速度の増大の要因について検討を行った。

2. 主な記号

r, z	円筒座標	
r_i	吹出し管内半径	mm
r_s	吸込管内半径	mm

\bar{U}_i 吹出し流速 m/s

\bar{U}_s 吸込流速 m/s

u 変動速度 m/s

添字

— 流路の断面積平均値

~ 時間平均値

= 時間平均値の面積平均値

3. 実験装置および方法

3.1 可視化装置および方法

図 1 に可視化装置および画像処理装置の概略を示す。水平に設置された同軸二重円管の内管を吹出し口、外管を環状吸込口とした。吹出し管内半径は23.5mm、肉厚は1.5mmとし、作動流体として空気を用いた。座標は円筒座標系を用い、管出口端の中心を原点とし、噴流中心軸の方向(主流方向)に z 軸、半径方向(拡散方向)に r 軸をとる。実験装置の詳細については前報⁵⁾を参照いただきたい。

つぎに可視化画像を得る方法について示す。トレーサ粒子にはタルクパウダ(平均粒子径: 10 μ m)を使用し、吹出し流の流路中に設けた攪拌機で、攪拌され浮遊する微細な粒子のみを吹出し流に混入し、流れ場に濃度パターンを形成した。可視化の手法にはレーザライトシート(LLS)を使用し、その光源にはダブルパルス Nd:YAG レーザ(出力: 15mJ/pulse, ビーム径: 2.5mm, パルス幅: 5~7 nsec, 繰り返し周波数: 30Hz)を用い、シリンドリカルレンズにより厚さ約10mmのシート状にして測定断面(r - z 断面)に間欠照射した。このように可視化されたトレーサ粒子の濃度パターンは CCD カメラにより画像化され、CCD カメラからの出力画像は CRV (光ディスク) に転送、記録された。

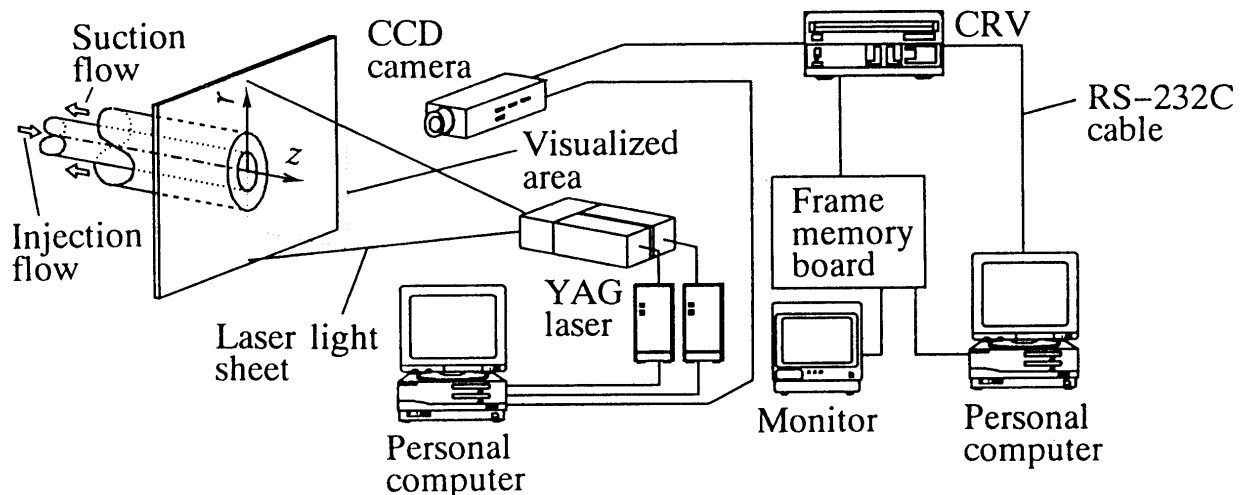


図 1 可視化装置および画像処理装置概略図

3.2 画像処理装置および方法

上述の手順で得られた画像をフレームメモリーボードにより512×480ピクセルで256階調の画像としてA/D変換し、解析に使用する入力画像を作成した。画像の空間分解能は約0.25mm/ピクセルである。このようにして得られた入力画像における連続した2時刻の画像（前半の画像をF1、後半の画像をF2と呼ぶ）に対し濃度相関係数の計算を行い速度ベクトルを算出した。解析手順について以下に示す。まず、F1に対し速度ベクトルの始点となる点Pをとり、これを中心とする $n \times n$ ピクセルの相関マトリックスを定義する。次にF2にF1の点Pと同じ位置を中心とする $m \times m$ ピクセルの捜査マトリックスを設定し、相関マトリックスをその中心Pが捜査マトリックス内に存在するように平行に逐次移動させ、各ピクセルごとに濃度相関係数 Cr を、

$$Cr = \frac{\sum_i f_i g_i - (1/n^2) \sum_i f_i \sum_i g_i}{\left\{ \sum_i f_i^2 - (1/n^2) \left(\sum_i f_i \right)^2 \right\}^{1/2} \left\{ \sum_i g_i^2 - (1/n^2) \left(\sum_i g_i \right)^2 \right\}^{1/2}} \quad (1)$$

により計算する。ここで、 f および g はF1およびF2にそれぞれ定義したマトリックス内における各ピクセルでの画像濃度を示す。得られた濃度相関係数分布からピーク位置を検出し、その点を点Pを始点とする速度ベクトルの終点とした。ここで、速度計測の精度の向上を図るため、サブピクセル処理を施した¹⁹⁾。本報においては相関マトリックスおよび捜査マトリックスの大きさをそれぞれ $n=41$ ピクセルおよび $m=51$ ピクセルとして解析を行った。また、時間平均特性は1000フレームの平均量として算出した。本実験での一連のPIVによる解析には、市販の画像処理流速計測システムCurrent PIV Ver. 1.15 [日本カノマックス(株)]を用いた。

3.3 実験条件

吹出し管内半径 r_i を23.5mmに一定とし、吸込み管内半径 r_s を変化させ、すなわち管径比 r_s/r_i を1.3, 1.6, 2.0, 3.0

表1 実験条件

r_s/r_i	\bar{U}_s/\bar{U}_i
1.3	0, 0.37, 0.65, 0.79, 1.00, 1.20, 1.35, 1.50, 1.75, 2.00
1.6	0, 0.37, 0.65, 0.79, 0.92, 1.00, 1.20
2.0	0, 0.37, 0.55, 0.65, 0.74, 0.79, 0.86, 0.92, 0.96, 1.00
3.0	0, 0.37, 0.55, 0.65, 0.74
4.0	0, 0.37, 0.55, 0.65, 0.70, 0.74

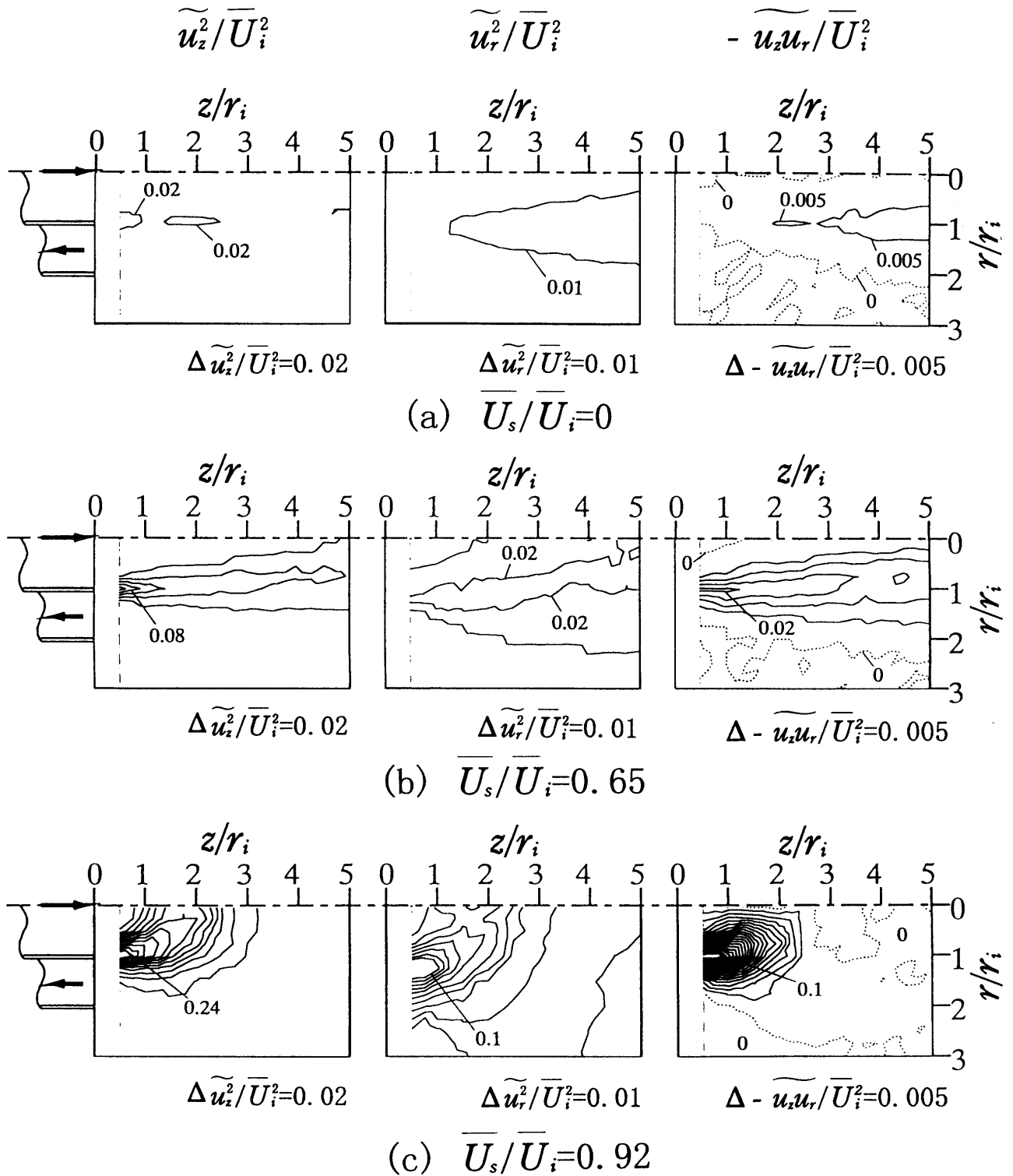
および4.0の5通りに変化させた。また吹出し流速 \bar{U}_i を2.0m/sに一定とし、吸込流速 \bar{U}_s との流速比 \bar{U}_s/\bar{U}_i を表1に示す通りに変化させた。測定領域は管出口端近傍に限定しているため、 $z/r_i \leq 5.0$ の主流方向の範囲とした。ここで、 r_i は吹出し管内半径である。ただし、 $0 < z/r_i < 0.5$ の範囲では、LLSが吹出し管および吸込管の影響を受けて反射し、解析上過誤ベクトルが多く発生するため、この領域の結果は表示しない。

4. 実験結果および考察

まず、管径比 r_s/r_i を2.0に一定とし、流速比を変化させた場合の乱流特性値の変化について調べた。例として流速比 \bar{U}_s/\bar{U}_i が0.65および0.92の場合における \tilde{u}_z^2 、 \tilde{u}_r^2 およびレイノルズ応力 $-\tilde{u}_z \tilde{u}_r$ を図2(a), (b)および(c)に示す。図中、各乱流特性値は \bar{U}_i^2 で無次元化してある。前報⁷⁾において変動速度は \tilde{u}_z^2 と \tilde{u}_r^2 の合成成分について議論したが、今回、それぞれに及ぼす管径比および流速比の影響を解析するため、主流方向および半径方向に分割して解析を行った。ここで3.3節に述べたように、主流方向の測定領域は $0.5 \leq z/r_i \leq 5.0$ とした。また拡散方向の測定領域は流れの軸対称性を考慮し、鉛直下方向のみ $0 \leq r/r_i \leq 3.0$ とした。流速比の増加にしたがい、 \tilde{u}_z^2 は前報²⁰⁾に示した平均流速の等高線図にみられた速度勾配の大きい領域である $r/r_i = 1.0$ 付近を中心に増大する。また、流速比の増加に伴い、 \tilde{u}_z^2 が高い値を示す領域が下流において噴流中心軸側へ移動していることも観察できる。 \tilde{u}_r^2 についても値は低いものの \tilde{u}_z^2 と同様の傾向を示す。したがって吸込流の影響が主流方向、半径方向いずれにも同様に及んでいることがわかる。レイノルズ応力 $-\tilde{u}_z \tilde{u}_r$ についても \tilde{u}_z^2 および \tilde{u}_r^2 と対応した傾向を示し、流速比の増加にしたがい、せん断層を中心に増大することから、吸込流の影響により、渦構造のスケールが大きくなっていることがわかる。

つぎに、流速比を一定とし、管径比を変化させた場合について調べた。例として吹出し流速 \bar{U}_i と吸込流速 \bar{U}_s の流速比 \bar{U}_s/\bar{U}_i が0.65の場合における各乱流特性値の等高線図を $r_s/r_i = 1.3, 2.0$ および4.0の場合について図3(a), (b)および(c)に示す。図中、各乱流特性値は図2と同様 \bar{U}_i^2 で無次元化してある。いずれの乱流特性値についても管径比の増加に伴い、せん断層付近を中心に増加しており、図2に示した管径比を2.0に一定とし、流速比を増加させた場合と同様の傾向を示していることがわかる。

これらの乱流特性値に及ぼす流速比および管径比の影響について測定領域内($0.5 \leq z/r_i \leq 5.0$, $0 \leq r/r_i \leq 3.0$)という条件のもとで定量的に評価するため、乱流特性値の面積平均値として、

図2 乱流特性値等高線図 ($r_s/r_i=2.0$)

$$\overline{u_z^2} = \frac{\int \widetilde{u_z^2} dA}{\int dA} \quad (2)$$

が定義される。ここで A は測定領域の面積を示す。 z 方向変動速度の面積平均値の計算結果を図4に示す。図中、

横軸は流速比 $\overline{U_s}/\overline{U_i}$ を、縦軸は z 方向変動速度の面積平均値 $\overline{u_z^2}$ を $\overline{U_i^2}$ で無次元化した値を示す。 z 方向変動速度の面積平均値は、いずれの管径比においても流速比の増加に伴い、増大し、ある流速比で最大値を示し、さらに高い流速比では吸込流が強すぎるため急激に減少する。

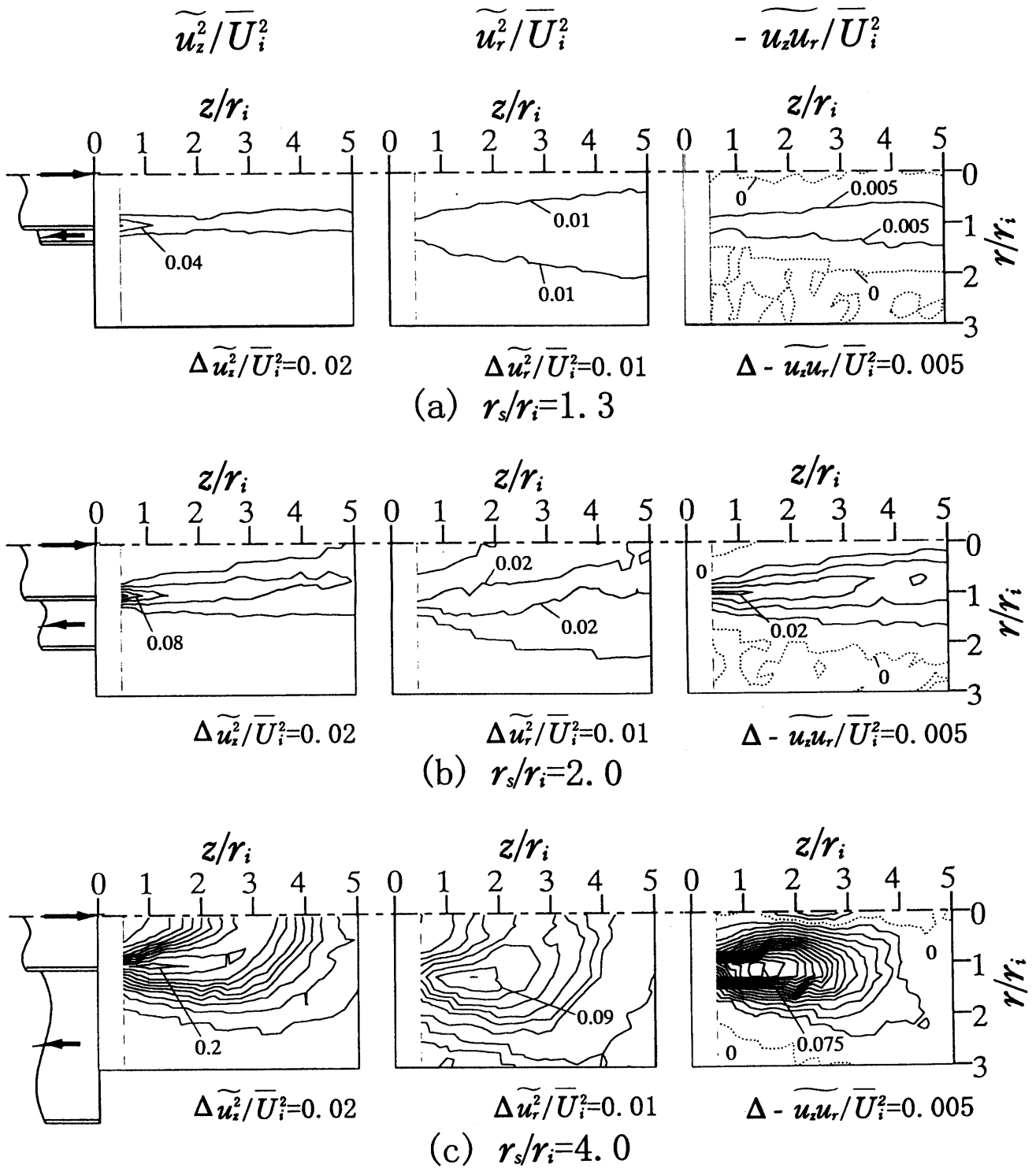


図3 乱流特性値等高線図 ($\overline{U_s}/\overline{U_i} = 0.65$)

面積平均値の最大値は $r_s/r_i = 1.3$ においては $\overline{U_s}/\overline{U_i} = 1.25$ 付近にみられ、分布は比較的滑らかであるが、 $r_s/r_i = 4.0$ においては $\overline{U_s}/\overline{U_i} = 0.65$ 付近に、 $r_s/r_i = 1.3$ の場合の約 2 倍の最大値を示し、卓越した分布を示す。したがって管径比が大きくなるにしたがい、つまり吸込管内半径

が増加するにしたがい、急激に吸込流が流れ場に影響を及ぼすことがわかる。なお、半径方向の変動速度の面積平均値 $\overline{u_r^2}$ は z 方向変動速度の面積平均値 $\overline{u_z^2}$ と同様の傾向を示す (図略)。

同様に、レイノルズ応力の面積平均値として

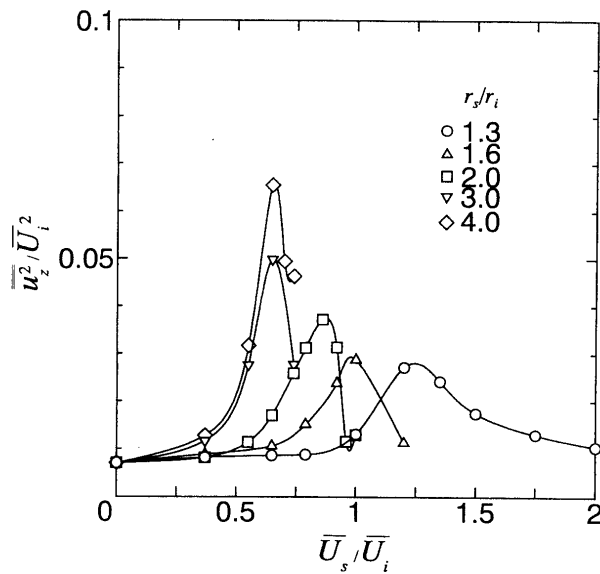


図 4 z 方向変動速度の面積平均値

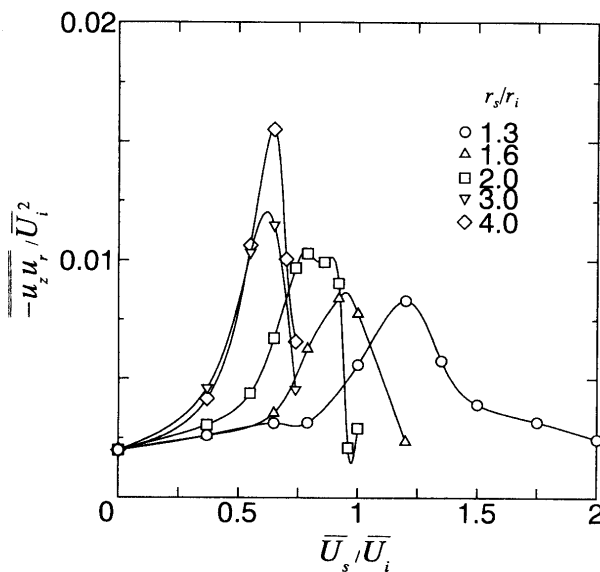


図 5 レイノルズ応力の面積平均値

$$\overline{-u_z u_r} = \frac{\int -\widetilde{u_z u_r} dA}{\int dA} \quad (3)$$

が定義される。その計算結果を図 5 に示す。ここでレイノルズ応力については $-\widetilde{u_z u_r} \geq 0$ の領域について評価を行った。図中、横軸は流速比 $\overline{U_s}/\overline{U_i}$ を、縦軸はレイノルズ応力の面積平均値 $-\overline{u_z u_r}$ を $\overline{U_i^2}$ で無次元化した値を示す。レイノルズ応力の面積平均値の分布は図 4 に示した流れ方向の変動速度の面積平均値と対応した分布を示している。

以上のようにレイノルズ応力分布が変動速度の分布と対応した傾向を示すことから、ダブレット流における変

動速度の増大が、乱流中に存在する大規模な渦構造の成長が吸込流の存在により促進され、流体の混合が激しくなり、レイノルズ応力により平均流の運動量が変動速度の運動量に交換されたことを要因とすることが乱流特性値の観点から明らかとなった。

5. 結 言

円形自由噴流の周囲に環状の吸込流を加えたダブレット流（作動流体：空気）の拡散現象に着目し、PIV を用いて多点同時計測を行った。ダブレット流の管出口端近傍の二次元流れ場の全領域において乱流特性値を調べた結果、以下の結論を得た。

- (1) いずれの流速比および管径比においても変動速度の高い領域とレイノルズ応力の高い領域はほぼ対応している。
- (2) それぞれの管径比におけるレイノルズ応力の面積平均値は流速比の増加にしたがい増大する傾向を示し、ある流速比において最大値を示し、それ以上の流速比においては吸込流が強すぎるため急激に減少するという、変動速度の面積平均値と同様の傾向を示す。
- (3) 上述のようにレイノルズ応力は変動速度と同様の傾向を示すことから、ダブレット流における拡散現象がせん断層に存在する大規模組織構造を要因としていることが明らかとなった。

以上のように、PIV を用いた計測から、容易に流れ場全領域についてのレイノルズ応力を捉えることができ、乱流特性値の観点からダブレット流の拡散現象の要因を解明することができた。

今回計測により得られた乱流特性値は数値流体力学 (CFD) による解析結果と比較する上で有用な資料となるだろう。

終わりに臨み、実験装置の製作に際し、大山謙二技官に多大の協力をいただいた。記して謝意を表す。

文 献

- 1) Crow, S. C. and Champagne, F. H., J. Fluid Mech., 48(1971), 547.
- 2) Hussain, F. and Husain, H. S., J. Fluid Mech., 208(1989), 257.
- 3) 豊田・白浜・小谷, 機論, 58-545, B(1992), 7.
- 4) 栗間・宮本・笠木・平田, 機論, 60-574, B(1994), 2007.
- 5) 野崎・園田・李・福原・南田, 機論, 62-598, B(1996), 2208.
- 6) 例えば, Milne-Thomson, L. M., Theoretical Hydrodynamics, 149, (1962), Macmillan & Co LTD.

- 7) 園田・野崎・福原・米盛, 機講論, No.97-1(1997-3), 322.
- 8) 谷, 乱流, 87, (1980), 丸善株式会社.
- 9) 木綿・岡島・上野・中川, 機論, 61-583, B(1995), 882.
- 10) 西野・佐間田・糟谷・鳥居, 機論, 62-594, B(1996), 474.
- 11) 高橋・前川・Joel, D.・Jean-Paul, B., 機論, 61-588, B(1995), 2841.
- 12) 石橋・青木・小尾・益田, 機論, 63-605, B(1997), 62.
- 13) Adamczyk, A. A. and Rimai, L., Exp. Fluids, 6(1988), 380.
- 14) Hesselink, L., Annu. Rev. Fluid Mech., 20(1988), 421.
- 15) 小林・佐賀・瀬川・神田, 機論, 55-509, B(1989), 107.
- 16) Willert, C. E. and Gharib, M., Exp. Fluids, 10(1991), 181.
- 17) Adrian, R. J., Annu. Rev. Fluid Mech., 23(1991), 261.
- 18) 佐田・佐藤・笠木・高村, 機論, 60-571, B(1994), 865.
- 19) 津田・小関・小林・佐賀, 第7回流れの計測大阪シンポジウム, 11-15(1993), 83.
- 20) 園田・野崎・福原・米盛・津田, 可視化情報学会論文集, 掲載予定.