

## 船舶用レーダーを用いた簡易雨量測定システムの開発

著者	吉留 忠大, 白坂 知彦, 上園 剛, 安田 茂, 林 理三雄
雑誌名	鹿児島大学工学部研究報告
巻	40
ページ	19-24
別言語のタイトル	The Development of a Rainfall Measurement System Using Marine Radar
URL	<a href="http://hdl.handle.net/10232/482">http://hdl.handle.net/10232/482</a>

# 船舶用レーダーを用いた簡易雨量測定システムの開発

著者	吉留 忠大, 白坂 知彦, 上藺 剛, 安田 茂, 林 理三雄
雑誌名	鹿児島大学工学部研究報告
巻	40
ページ	19-24
別言語のタイトル	The Development of a Rainfall Measurement System Using Marine Radar
URL	<a href="http://hdl.handle.net/10232/00001234">http://hdl.handle.net/10232/00001234</a>

# 船舶用レーダを用いた簡易雨量測定システムの開発

吉留 忠大\*・白坂 知彦\*\*・上 蘭 剛\*\*\*・  
安田 茂\*\*\*\*・林 理三雄\*\*\*\*

The Development of a Rainfall Measurement System Using Marine Radar

Tadahiro YOSHIDOME, Tomohiko SHIRASAKA, Tsuyoshi UEZONO,  
Shigeru YASUDA and Risao HAYASHI

In the Kagoshima district, because a disaster caused by heavy rain has occurred between the rainy season and summer almost every year, precise rain area information about a limited area is needed. So our group has suggested a new rain observation method of a 3 GHz fan beam radar and 9 GHz one, both of which are generally used for shipping, and has developed a precise observation system for rainfall.

In this paper, we explain our method of obtaining radar echoes and show some data which we have collected. With this system, we can get echo data from all directions in only about four minutes and can analyze the motion of a rain zone by image processing. We confirmed a close correlation between our echo data for a point in the vicinity of the Kagoshima local meteorological observatory and rain intensity data obtained by that observatory.

## 1. はじめに

鹿児島は本州最南端に位置し、亜熱帯域に属する。しかも同じ亜熱帯域にある奄美・沖縄地方とも異なる特有の降雨等の気象環境下にある。また、九州中部・北部ともかなり異なる<sup>1)</sup>。鹿児島地方では6月には降雨強度1mm/h以上の降雨があると、その約40%の確率で30mm/hの強雨となる。また50mm/hを越えるようなことも珍しくない。また、雨域が非常に局所的であるという特徴もある。これらの特徴は、他の地域ではあまり見られない現象であり、また高降雨強度の降雨の継続時間も他地域に比べて長い<sup>2)</sup>。一般に50mm/hを越えるような降雨が長時間続くと豪雨災害の発生する割合が高くなると言われている。実際鹿児島では1993年8月6日の豪雨災害に代表されるように甚大な被害を及ぼす豪雨災害が毎年のように発生しており、狭い地域での精度の良い雨域情報が必要とされている。

現在行われている雨量観測としては、地上に設置した

雨量計や全国約1300箇所に配置された地域雨量観測網アメダス(AMeDAS: Automated Meteorological Data Acquisition System)によるものや、気象レーダによるもの、気象観測衛星などがあげられる。これらのシステムの問題点としては、システムが大規模なものになってしまい、多額の費用がかかるということなどがあげられる。

そこで、我々のグループでは、比較的安価で鹿児島の気象条件に合致した高精度な雨量観測システムを確立するために、船舶用として一般に広く利用されているXバンドとSバンドの船舶用レーダ(ファンビームレーダ)を利用した新雨量測定システムを提案し、高精度で比較的安価なシステムの開発に取り組んでいる<sup>3)</sup>。本論文では、まず我々の提案するファンビームレーダを利用した雨量観測システムの特徴について述べ、我々が独自に考案したレーダエコー取得システムの特徴について述べる。また、このデータ取得システムによって取得したデータについて報告を行う。

## 2. 船舶用レーダを用いた雨量観測原理

気象庁で使用されている気象レーダは、円形放物面のパラボラ反射鏡が使用されており、図1(a)に示すように、対称なビーム幅1.4度以下の鋭い指向性を持ったペンシルビームを水平方向に360度全方向、垂直方向は-2~

平成10年5月31日受理

\*博士前期課程電気電子工学専攻(現、日本放送協会)

\*\*博士前期課程電気電子工学専攻

\*\*\*鹿児島県工業技術センター

\*\*\*\*電気電子工学科

+45度までを走査することにより、空間の降雨状況の観測を行っている。ペンシルビームを用いた雨量観測の問題点としては、気象庁ではこの気象レーダを全国約20箇所に設置しているが、1つのレーダが観測する範囲は、400~500kmであるため、どうしても得られる情報は粗くなってしまい、狭い地域で短時間のうちに強い雨が降る鹿児島地方の降雨特性にはそぐわない。また、地球が丸みを持っているため遠距離になればなるほど地上からかなり離れた上空を観測することになり、実際の地上雨量とはかけ離れた観測量になってしまうことが考えられる。例えば、鹿児島地方を観測している種子島レーダは、標高1117mの桜島の更に上空約3kmの地点を約4km四方で観測している。精度を上げるためには、ビーム幅の狭い大型アンテナを用いるか、気象レーダの設置点を増やす

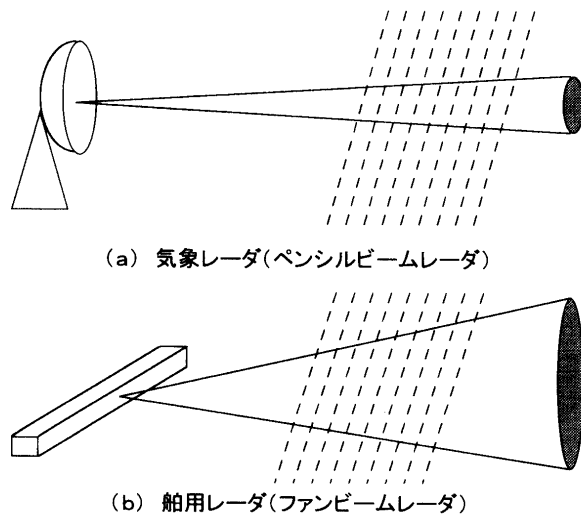


図1 アンテナビームパターン



図2 レーダ・雨量計設置場所

表1 レーダ諸元

	Sバンドレーダ	Xバンドレーダ
偏波面	水平偏波	水平偏波
指向特性 水平ビーム幅 垂直ビーム幅	2.6° 30°	1.2° 25°
回転数	約24回転/分	約24回転/分
送信周波数	3050±25MHz	9410±30MHz
尖頭電力	10kw	10kw
送信管	マグネトロン	マグネトロン
送信パルス幅	0.08μsec~1.2μsec	0.08μsec~1.2μsec
距離範囲	0.125~72浬	0.125~72浬

ことなどが考えられるが、コストの面などで実用的でない。

一方、船舶用として広く利用されている船舶用レーダからは、図1(b)に示すように垂直方向に広く、水平方向に狭い指向性を持ったファンビームが放射される。このファンビームレーダを利用することにより垂直方向に積分された形で観測量である降雨粒子からのエコーを得ることができる。また、電波は周波数により降雨による影響の受け方が異なる。Sバンドは降雨粒子による電波の減衰が少ないため、遠距離まで探知することが可能であり、またXバンドは降水粒子による電波の減衰が大きいため、強雨時などには近距離であっても探知不能となることがあるという特徴がある。よってSバンドとXバンドの両レーダを組み合わすことで測定精度を向上することができる。船舶用レーダは、一般に広く利用されており大量生産されているので1台あたりの単価はそれほど高くないので、市町村などの狭い地域単位にこのレーダを設置することで測定精度を向上させることができる。

我々のグループでは、図2に示す位置関係にある鹿児島大学工学部電気電子工学科棟屋上と鹿児島県国分市上野原テクノパーク展望台屋上にSバンドとXバンドのレーダを設置している。また、実際の雨量とレーダエコーを比較するために鹿児島大学工学部、同水産学部、隼人町の鹿児島県工業技術センターに降雨強度計を設置してある。また、鹿児島地方気象台の降雨強度データも入手することができる。また、表1には、我々の使用しているレーダの諸元を示す。

### 3. レーダエコーの取得

図3にレーダエコー取得システムブロック図を示す。我々の利用しているS・Xバンドの両レーダの空中線は、1分間に約24回転し、1回転する度に1個(約2.5秒に1個)方位リセットパルスが発生する<sup>4)</sup>。また、方位リセットパルスは送信パルスは500Hz~2000Hz、つまり1

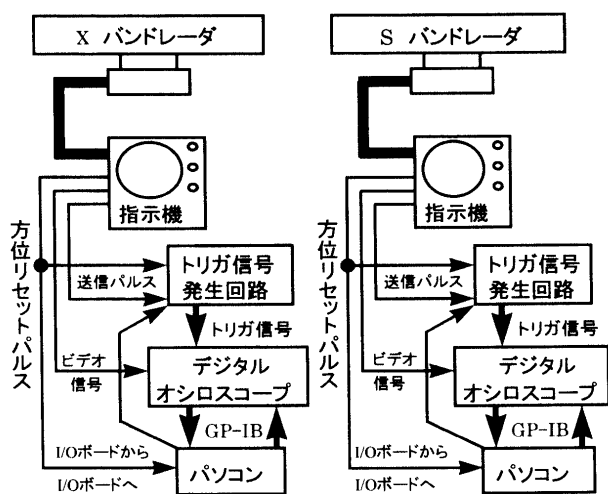


図3 レーダエコー取得システムブロック図

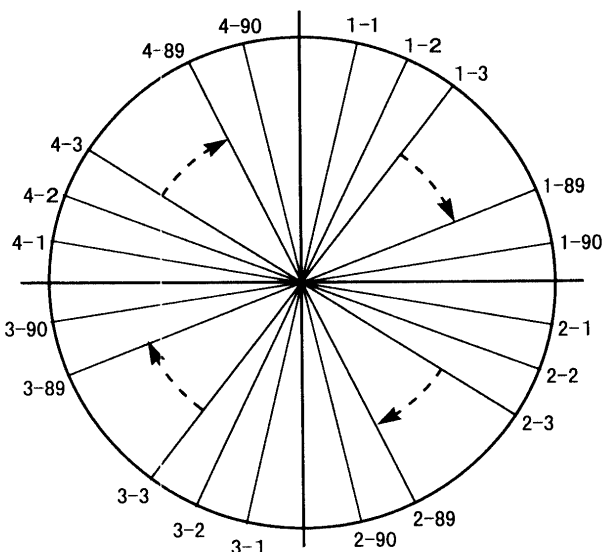


図5 データ取得順序

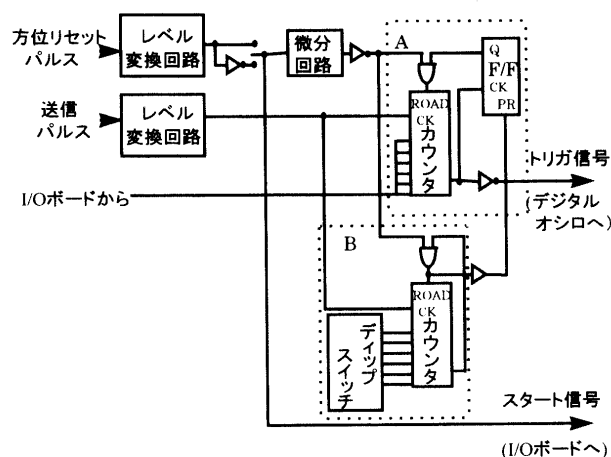


図4 トリガ回路概略図

回転する度に1250~5000回発生する。送信パルスは、スイッチの設定により変更でき、本データ取得システムでは送信パルスを1500Hz(送信パルス幅0.4 $\mu$ sec)に設定してデータを取得する。また、送信パルスは、ビデオ信号と同期している。本データ取得システムにおいてはレーダ指示機を改良し、指示機の内部からビデオ信号、方位リセットパルス、送信パルスを取り出している。ビデオ信号は直接デジタルオシロスコープに入る。方位リセットパルスと送信パルスは、我々が独自に製作したトリガ信号発生回路に入り、このトリガ信号発生回路からの出力信号は、デジタルオシロスコープにトリガ信号として入り、ビデオ信号にトリガをかける。また、方位リセットパルスはパソコンに装着した自作のI/O(Input-Output)ボードにも入り、データ取得のスタートタイミング信号としても使用している。デジタルオシロスコープのA-D変換器を用いて8ビットでサンプリングされ

たデータはGP-IBを通してパソコンに記録される。

我々が独自に製作したトリガ信号発生回路は、図4に示すように大きく分けてA回路とB回路から形成される。まずA回路では送信パルスをN回に1回という具合に間引いて発生させる。パソコンに装着したI/Oボードを用いて、カウンターの値を制御し、Nをプログラマブルに指定することができる。B回路では方位リセットパルスを基準として空中線が1回転するたびに、90度ごとに1個ずつパルスを発生させ(何度ごとに発生させるかはディップスイッチで設定可能)、このパルスを基準にA回路で送信パルスを間引いて発生させる。A回路の出力はデジタルオシロスコープにトリガ信号として入る。

レーダ空中線が1回転する間に、90度ごとに1方向、合計4方向からのエコーをデジタルオシロスコープでサンプリング・捕捉してパソコンに取り込む。空中線が90周する間に全方向からのエコーを取得する。360度全方向からデータを取得するのに約4分の時間を要する。実際のデータ取得ではプログラム上で設定することにより、この一連の処理を連続して行い連続観測を行っている。このレーダエコー所得システムでは、約4分で360度全方向からのレーダエコーを取得し、その全方向からのデータをひとつのファイルとして保存されるようにしている。つまり、約4分ごとにひとつの全方向からのデータファイルが作成される。また、ひとつひとつのファイルには、ファイル名としてそのファイルが作成されたときの日付と時間が添付するようにしている。

#### 4. 画像表示

図6の(a)(b)は、前節で述べたデータ取得法により取得

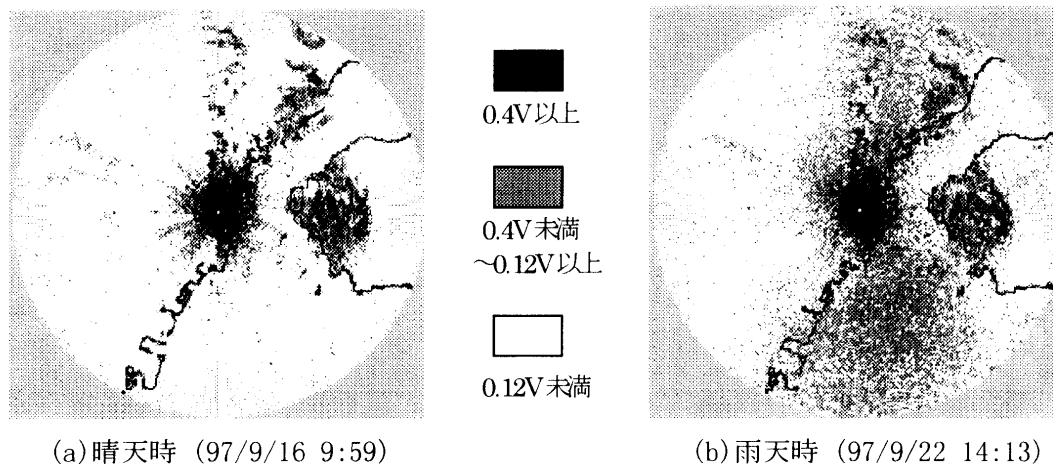


図6 晴天時と雨天時のXバンドレーダエコー

したデータを座標変換を行い、同心円状に表示し、0.4V以上、0.12V以上～0.4V未満、0.12V未満の3段階に色分け表示したものである。図の中心は鹿児島大学で、円の半径は15kmである。また両図には鹿児島大学を中心とする地図を重ねてある。(a)は晴天時のレーダエコーである。反射強度が高いところは、建物や地形などの固定物標からのエコーであるグラウンドクラッタである。また(b)は、雨天時のレーダエコーの様子である。錦江湾上で雨滴からのエコーを確認できる。

### 5. 雨量データとレーダエコーとの相関

ここでは、1997年11月25日夕方から26日明け方にかけて、雨量計で観測された降雨強度データとレーダエコーの相関を求めた。図7はこの日の降雨強度データである。使用した雨量データは、図8に示すように鹿児島大学から約2kmの地点にあり真北から164度の方向にある鹿児島地方気象台(以下気象台)で観測された1分間降雨強度データを用いた。

3節で説明したように本データ取得システムでは約4分ごとにひとつのファイルが作製され、パソコンに記憶される。作製された1つ1つのファイルは、図6に示すような全方向からのレーダエコーデータとなっているので、気象台で観測された降雨強度データとの相関関係を調べるためには、それぞれのファイルの全方向データの中から気象台(真北から164度)方向のデータを抜き出す必要がある。また1つ1つのファイルの中で何番目のデータが気象台方向のデータであるかを知る必要があるので、まず鹿児島大学から2km地点の気象台方向のデータであろうと思われるデータをいくつか取りだし、それぞれのレーダエコーデータの時間変化と降雨強度データの時間変化の相関係数を求めた。図9が鹿児島大学から2km地点の気象台方向から左右10度ずつの1度ごとのレー

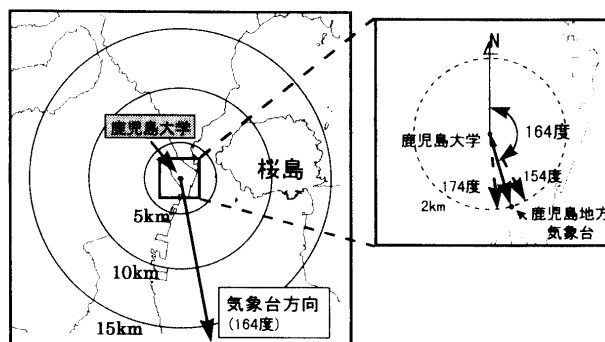


図7 鹿児島大学と鹿児島地方気象台の位置関係

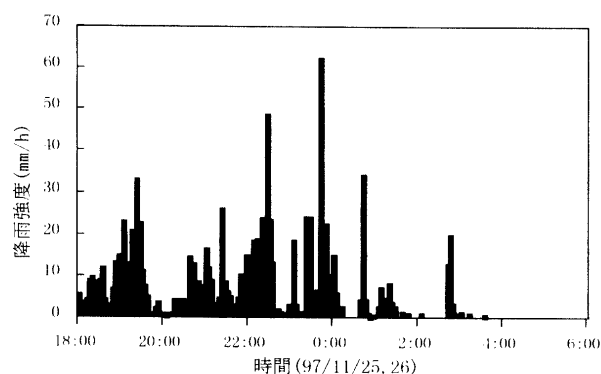


図8 1分間降雨強度データ

ダエコーデータの時間変化と鹿児島地方気象台で観測された降雨強度データの時間変化の相関係数を求めたものである。図9で最も相関係数が高い値(0.72)を示した方向を気象台(164度)方向のデータとした。

次に距離ごとの気象台方向のレーダエコーの時間変化と鹿児島地方気象台で観測された降雨強度データの時間変化の相関関係を調べてみた。図10がその関係である。この図からもわかるように2km地点で1番高い相関係数

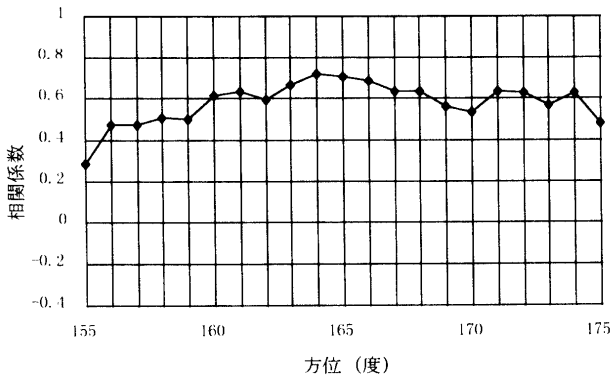


図9 2 km地点の相関係数  
(97年11月24日18:00~25日6:00 Xバンド)

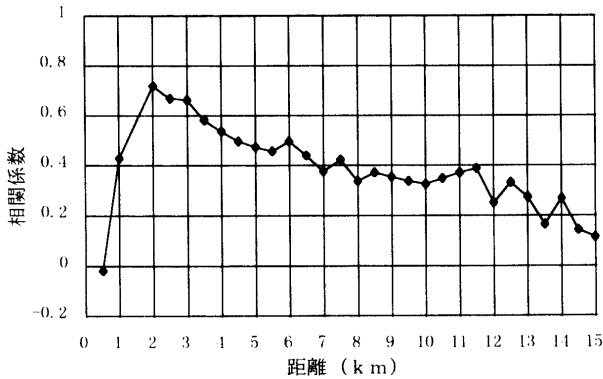


図10 気象台方向の距離変化と相関係数  
(97年11月24日18:00~25日6:00 Xバンド)

を示し、鹿児島大学から気象台までの距離 2 km と一致することがわかる。また 2 km 地点から離れるに従って徐々に相関係数が小さくなっていることがわかる。

以上のような手順に従って決定された気象台地点のレーダエコーと降雨強度の時間変化を図11に示す。図11のレーダエコーはグラウンドクラッタと呼ばれる建物や地形からの反射波を含んだものであるため降雨からのエコーを知るためには、グラウンドクラッタを除去する必要がある。

グラウンドクラッタ除去法としては、さまざまな方法が提案されているが、ここでは単純に降雨時のレーダエコーから無降雨時のレーダエコーを減算する方法を用いた。減算する値は、図11の無降雨時のレーダエコーを平均化した値とし、この平均値を降雨時のレーダエコー強度の値から減算する。無降雨時のレーダエコーのデータ数は71個、エコーの平均値は1.53(V)で、標準偏差は0.33(V)であった。以上のような処理により求めたグラウンドクラッタ除去後のレーダエコーとその時の気象台で観測された降雨強度データの関係を図12に示す。

ある程度の誤差を考慮に入れたとしても、図12からは「これだけの雨が降ればこれだけのレーダエコーが戻ってくる」といったはっきりした相関関係はなさそうであ

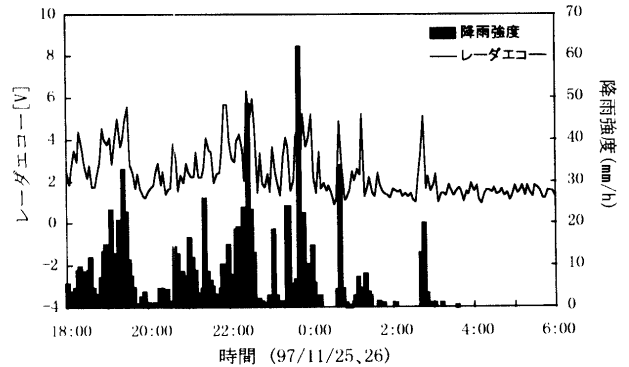


図11 気象台地点のレーダエコーと降雨強度の関係

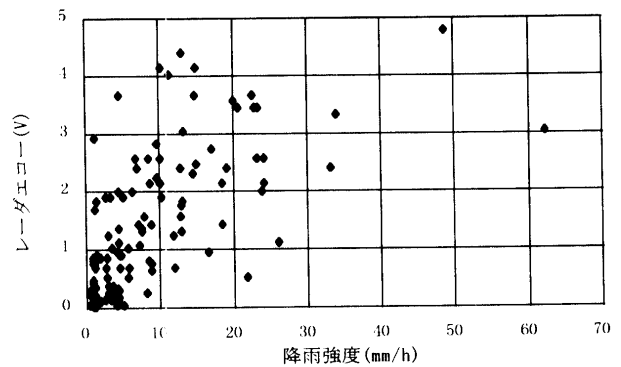


図12 降雨強度とグラウンドクラッタ除去後のレーダエコーの関係  
(97年11月24日18:00~25日6:00 Xバンド)

る。しかし、我々の必要としているファンビームレーダを利用した雨量測定システムでは定量的に「これだけの雨量があればこれだけのレーダエコーが戻ってくる」といえなければ実用的な雨量測定システムとは成り得ない。これは、どういった原因のためこのような結果になってしまったのだろうか。

以下ではこのような結果になってしまった原因について考察を行う。

3章で説明したように、我々の開発したレーダエコー取得システムでは、約4分で360度全方向からのレーダエコーを取得し、その全方向からのデータをひとつのファイルとして保存されるようにしている。つまり、約4分ごとにひとつの全方向からのデータファイルが作成される。また、ひとつひとつのファイルには、ファイル名としてそのファイルが作成されたときの日付と時間を添付するようにしている。

解析を行ったレーダエコーデータも、約4分ごとに作成されるファイルの中から気象台地点のデータをひとつだけ取り出したものである。つまり、気象台地点のレーダエコーを約4分サンプリングで取得したものである。一方、レーダエコーデータとの相関関係を求めた鹿児島地方気象台で観測された1分間降雨強度データは、1分

ごとの降雨強度の積分値であり、1分間の降雨強度を平均化したものである。よって1分単位の降雨の様子がそのままデータに反映される。

今回レーダエコーとの相関関係を求めた降雨強度データは、図8に示すような時間変動が激しい雨であった。また、1分間の中でも降雨の様子が大きく異なっていたのではないかと考えられる。このため4分間の中のある一瞬のデータであるレーダエコーデータと、1分間の平均値である降雨強度を比較すると両者の間にあまり相関関係が無いような結果になってしまうのではないかと考えられる。

この問題を解決するために、今までは全方向からのレーダエコーを約4分かけて取得してきたのを、気象台地点からだけのデータをレーダ空中線が1回転する度に1回だけ取得できるようにシステムの改良を行い、データを取得できるようにする必要がある。こうすることで、レーダ自体の出力の変動もある程度吸収することができる。

また、気象台で取得されたデータは、1分間ごとの降雨強度の積分値であるが、我々が独自に設置した雨量計では、1分以下の30秒または10秒ごとの降雨強度データを測定し、その間隔でのレーダエコーの平均値との相関関係をみいだすことで高精度なキャリブレーションを行えるものとする。

## 6. ま と め

我々が独自に考案したデータ取得システムを利用することで、レーダ空中線を回転させたまま360度全方向からのレーダエコーを約4分かけて取得できるようになった。取得されたレーダエコーの中から鹿児島地方気象台地点のレーダエコーを抜き出し、鹿児島地方気象台で観測された1分間降雨強度データの時間変化との相関関係を求めてみるとかなり高い相関関係を確認することができた。しかし、雨量測定システムに必要とされる「これだけの降雨強度の雨が降ったらこれだけのレーダエコー

がある」という定量的な相関関係を見いだすことはできなかった。現在、この問題を解決するため、データ取得方法の改良をすすめている。

また、今論文ではXバンドレーダで観測されたイベントデータをもとに解析を行ったが、X、S両レーダからのレーダエコーを同時に取得できる環境を整えたので今後は、両者を同時に取得し、両者のデータを比較し組み合わせ、また年間を等してデータを取得することでこのシステムを高精度なものにしていく必要がある。

## 謝辞

本研究推進にあたりいろいろと御尽力、御助言頂いた田口一夫鹿児島大学名誉教授に感謝します。また、実際のデータ取得方法などの相談にのっていただいた鹿児島県工業技術センターの伊藤博雅氏、仮屋一昭氏に感謝します。また、貴重な気象データを提供頂いた鹿児島地方気象台の皆様、貴重な測定装置を提供して頂いた郵政省通信総合研究所山川電波観測所の西牟田一三所長、貴重な助言を頂いた鹿児島大学水産学部の西隆昭講師に心より感謝申し上げます。

## 参考文献

- 1) 林 理三雄：「超広帯域通信における亜熱帯気候環境の与える影響」大川情報通信基金助成研究報告，Jul. 1996
- 2) 林，安田，牧瀬：「鹿児島における降雨の特徴」平成8年度日本気象学会九州支部講演会，Feb. 1997
- 3) 林，吉留 他：「2周波ファンビームレーダによる新雨量観測システム」平成8年度電気関係学会九州支部連合大会，1207，Oct. 1996
- 4) 林，吉留 他：「ファンビームレーダによる簡易雨量観測システムの開発」平成9年度電気関係学会九州支部連合大会，724，Oct. 1997