

<研究報告>ドラフトチューブ付き噴流層石炭ガス化装置の開発：コールドモデル実験による粒子循環速度の基礎的研究

著者	松野 琢磨, 江口 千賀, 平山 英生, 大角 義浩, 伊地知 和也, 上村 芳三, 幡手 泰雄
雑誌名	鹿児島大学工学部研究報告
巻	42
ページ	161-167
別言語のタイトル	DEVELOPMENT OF A DRAFT-TUBE SPOUTED BED CAL GASIFIER : A COLD MODEL STUDY ON SOKIDS CIRCULATIONG RATE
URL	http://hdl.handle.net/10232/563

<研究報告>ドラフトチューブ付き噴流層石炭ガス化装置の開発：コールドモデル実験による粒子循環速度の基礎的研究

著者	松野 琢磨, 江口 千賀, 平山 英生, 大角 義浩, 伊地知 和也, 上村 芳三, 幡手 泰雄
雑誌名	鹿児島大学工学部研究報告
巻	42
ページ	161-167
別言語のタイトル	DEVELOPMENT OF A DRAFT-TUBE SPOUTED BED CAL GASIFIER : A COLD MODEL STUDY ON SOKIDS CIRCULATIONG RATE
URL	http://hdl.handle.net/10232/00001245

ドラフトチューブ付き噴流層石炭ガス化装置の開発 -コールドモデル実験による 粒子循環速度の基礎的研究-

松野 琢磨** 江口 千賀* 平山 英生* 大角 義浩***
伊地知 和也*** Desmond F. King**** 上村 芳三*** 幡手 泰雄***

DEVELOPMENT OF A DRAFT-TUBE SPOUTED BED COAL GASIFIER -A COLD MODEL STUDY ON SOLIDS CIRCULATION RATE-

Takuma MATSUNO, Chika EGUCHI, Hideo HIRAYAMA, Yoshihiro OHZUNO, Kazuya IJICHI,
Desmond F. KING, Yoshimitsu UEMURA and Yasuo HATATE

The purpose of this study is to develop a new draft-tube spouted bed gasifier. In our previous work, bypassing flow to annulus showed a significant influence on solids circulation rate. Free fall and bypassing gas rate flow control experiments were, therefore, carried out to get the data of the solids circulation rate. In the free fall experiment, solids in the annulus fell through the gap of the draft-tube bottom and the cone under control of gas flow rate through the gap. The free fall rate was measured. In the bypassing gas flow control experiment, solid in the annulus passed through the gap and were entrained with the upward air stream in the draft-tube under control of gas flow rate through the gap. The solids circulation rate was measured. Solids circulation rate was proportional to bypassing gas flow rate in a wide range.

Keywords: coal, gasifier, draft-tube, spouted bed, solids circulation rate

2000年7月15日受理

* 博士前期課程応用化学工学専攻

** 元応用化学工学科

*** 応用化学工学科

**** Chevron Research & Engineering Company

1. 緒言

エネルギーの安定供給には、エネルギー源の高効率での利用方法を実現することが重要である。様々なエネルギー源の中で、石炭は安定供給の要

として多く研究が展開されている¹⁾。特に石炭のガス化技術は、近い将来莫大な水素エネルギー需要を満たすことができる実用的な技術の一つであると考えられる。エネルギー利用の多様化とクリーン化を考えた場合、将来予想される大量の水素需要を満たすには石炭からの水素製造技術を発展させることが最も現実的であろう²⁾。この目的を達成するために、新エネルギー産業技術総合開発機構のHYCOLプロセスがあり、パイロットプラントでの試験に成果を上げている。このプロセスは、高温（1500-1800℃）、高圧（10-30気圧）という条件で操作されており、実用化までには解決すべき技術的問題点が存在している^{3,4)}。

本研究の最大の目的は、低温（800℃程度）、常圧での安定操業が可能な石炭ガス化水素製造法の確立である。我々は、この目的を達成するために新規にドラフトチューブ付き噴流層型装置を提案している（図-1）。熱媒体としてセラミック粒子を用い、石炭と水蒸気による接触ガス化を行うことによる水素製造を目指す。本ドラフトチューブ付き噴流層型装置を用いたホットモデル実験において、炭素転化率95%、水素含有率50%以上の生成ガスを製造することに成功している⁵⁾。しかし、これまでの本装置を用いたベンチスケールのホットモデル実験では、ノズル側ガスのアニュラスへのガスの流れ（バイパス流）により、アニュラス部における生成ガス中の水素が希釈されるという問題を生じた。これらの問題点を明らかにするために、本装置を用いたコールドモデル実験を取り上げ基礎的実験の蓄積を行った。熱媒体であるセラミック粒子の循環速度は、実際のホットモデル実験を行う上で、ガス化時間を決定する重要な因子である。本報では、アニュラス内ガス線速、ドラフトチューブ内ガス線速が粒子循環速度に及ぼす影響に対して詳細な検討を行ったので報告する。

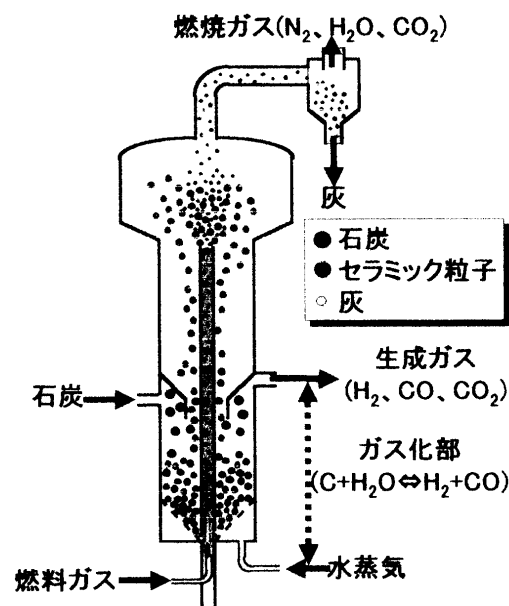


図-1 石炭ガス化装置概念図

2. 実験

自由落下実験

図-2に自由落下実験装置図を示す。装置はアクリル製で高さ約1m、内径0.2mである。装置底部は開角60°の円錐状になっている。装置の底部図を図-3に示す。装置底部には粒子の落下を制御するためのシャッターを取り付けた。ドラフトチューブは長さ1.2m、外径0.027mであり、この自由落下実験では空気が出入りしないように完全に密閉されている。装置側部には水マノメーターが設置されており、測定中に装置内を所定の圧力に制御可能になっている。装置の上部には耐圧ホース、流量制御用のニードルバルブが設置可能であり、この後にコンプレッサー、もしくはブロアーを取り付け、ニードルバルブを用いて装置内への流量を制御した。実験には3種類の粒子を使用した。使用粒子特性を表-1に示す。500μmのジルコニア粒子と900μmのガラス粒子は終末速度がほぼ同じである。また実験条件を表-2に示す。実験はコンプレッサー及びブロアーを用いた実験のほかに

も、装置上部を開放した全開実験、及び装置を密閉して行なった全閉実験も行なった。

実験に際しては、まず装置底部のシャッターを閉め、装置内に所定の重量の粒子を充填した。次に装置底部のシャッターを開放し、粒子を落下させた。そして装置上部に接続したコンプレッサーもしくはブロアーを作動させ、ニードルバルブを用いて装置側部に設置した水マンオメーターの目盛を所定の値に維持した。その際に装置底部から落下してくる粒子を各時間毎に捕集し、粒子の落下量を測定した。

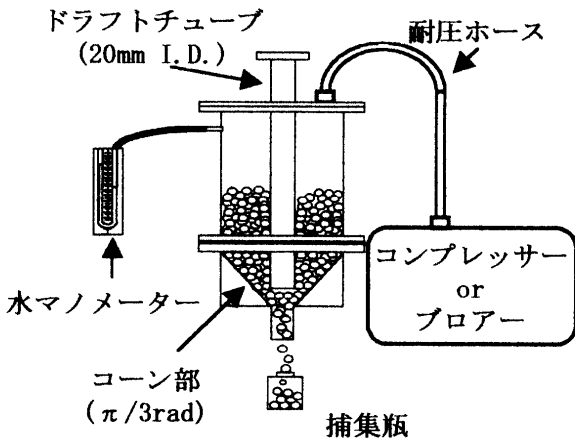


図-2 自由落下実験装置

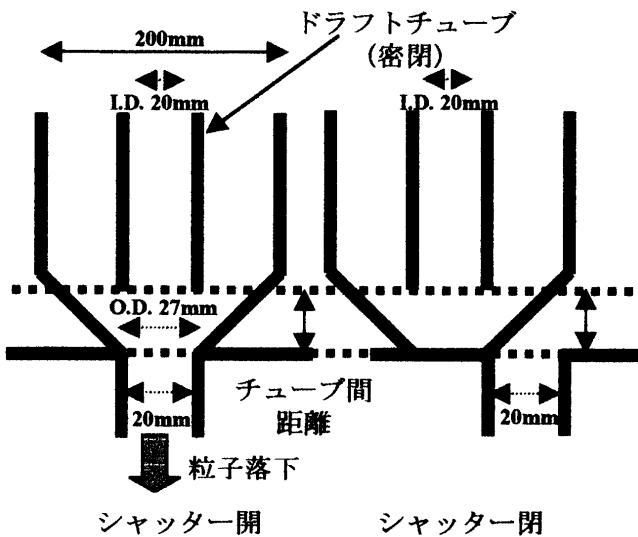


図-3 装置底部の形状 (自由落下実験)

表-1 使用粒子特性

粒子	セラミック粒子	ガラス粒子
平均粒子径 [μm]	500	500 900
粒子密度 [kg/m^3]	6.0×10^3	2.5×10^3
嵩密度	3.7×10^3	
終末速度 [m/s] (Air 25°C)	7.1	4.0 7.1

表-2 実験条件 (自由落下実験)

加圧実験*	10~50mmH ₂ O
減圧実験*	-10~-50mmH ₂ O
チューブ間距離 [mm]	3, 6, 9, 12
充填量[kg] (層高[m])	
セラミック粒子500 μm	15 (0.22)
ガラス粒子500 μm	30 (0.7)
ガラス粒子900 μm	30 (0.7)

*加圧実験・減圧実験共に10mmH₂O刻み

バイパス流制御実験

図-4 にバイパス流制御実験装置図を示す。装置はステンレス製で高さ 1m、内径 0.2m のアニュラス部と高さ 1.2m、外径 0.027m、内径 0.2m のドラフトチューブから成っている。装置底部は開角 60° の円錐状である。装置底部図を図-5 に示す。空気吹き込みノズルは内径 0.02m のストレート型ノズルである。空気吹き込みノズル上端からドラフトチューブド端までの距離をチューブ間距離 (=H_b) とよんでいる。キャリアガスには室温の空気を使用した。また粒子層内に 3 つ、ドラフトチューブに 3 つの水マンオメーターが、アニュラス部、装置底部に合計 2 つの水銀マンオメーターが設置されており、測定中装置各部の圧力が測定可能である。サイクロン下部には粒子切り替え器が設置されており粒子循環速度はこの切り替え器から落下してくる粒子を各時間毎にサンプリングする事により測定した。実験には 3 種類の粒子を使用した。

使用粒子特性を表-1 に示す。500 μm のセラミック粒子と 900 μm のガラス粒子は終末速度がほぼ同じになっている。また実験条件を表-3 に示す。バイパス流はアニュラス側部に流量計を取り付ける事により制御した。バイパス流は塔底の空気吹き込みノズルから吹きこまれる空気の 1%、2%、3%、10%、20%の空気をアニュラス側部に取り付けた流量計から抜く事により制御した。10%、20%の流量のバイパス流は通常では実現できなかったため流量計の下流にブロアーを取り付ける事により実現した。

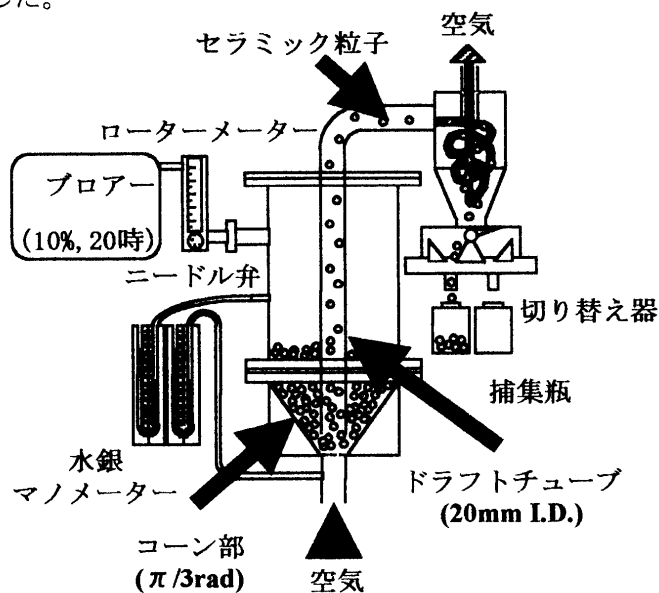


図-4 バイパス流制御実験装置

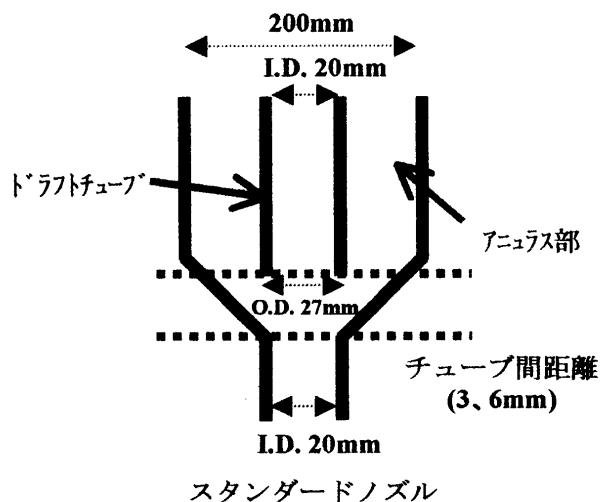


図-5 装置底部の形状 (バイパス流制御実験)

表-3 実験条件 (バイパス流制御実験)

キャリアーガス	空気
チューブ間距離 [mm]	3、6
バイパス流割合 [%]	1、2、3、10、20
塔底空気流量 [l/m]	0~700
塔底空気速度 [m/s]	0~40
充填量[kg] (層高[m])	
セラミック粒子500 μm	15 (0.22)
ガラス粒子500 μm	30 (0.7)
ガラス粒子900 μm	30 (0.7)

2. 結果と考察

自由落下実験

自由落下実験の結果を図-6~図-9 に示す。図-6 はセラミック粒子 500 μm の結果を、図-7 はガラス粒子 500 μm の結果を、図-8 はガラス粒子 900 μm の結果を示す。結果はすべて横軸がスリットガス線速 U_{SL} を縦軸が粒子落下量 W_s を示す。スリット線速は全て上向きの流れを正にとっている。結果よりスリットガス線速 U_{SL} は粒子循環速度 W_s に大きな影響を及ぼす。全ての場より、スリットガス線速 U_{SL} が増加するに従って、粒子落下速度 W_s は減少し、またある値以上のスリット線速 U_{SL} では粒子落下量はほぼ一定の値になった。これらの結果より以下に示す実験式が得られた。

ガラス粒子 500 μm

$$W_s = (-62.45H_D + 0.0357)U_{SL} + (6.8333H_D - 0.02222) \quad (1)$$

ガラス粒子 900 μm

$$W_s = -0.1206U_{SL} + 0.04434 \quad (H_D = 6\text{mm}) \quad (2)$$

セラミック粒子 500 μm

$$W_s = (-74.4H_D + 0.1891)U_{SL} + (4.0333H_D - 0.011) \quad (3)$$

図-9 に粒子落下速度 W_s に及ぼす粒径及び粒子密度の影響を示す。結果は全てチューブ間距離 $H_0 = 6\text{mm}$ における実験結果である。密度が等しく、粒径の異なるガラス粒子 $500\mu\text{m}$ とガラス粒子 $900\mu\text{m}$ とを比較すると、粒径が大きくなるほど自由落下量 W_s はスリットガス線速の影響を受けやすい。また終末速度が等しいガラス粒子 $900\mu\text{m}$ とジルコニア粒子 $500\mu\text{m}$ では、自由落下量 W_s がほぼ一定になるスリットガス線速が約 0.4m/s とほぼ等しくなった。

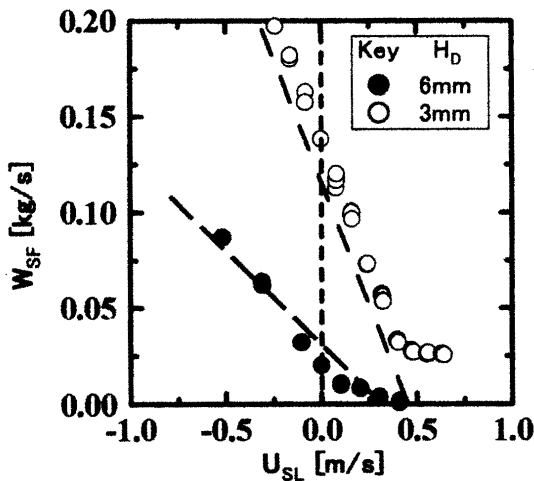


図-6 W_{SF} に及ぼす U_{SL} の影響
(セラミック粒子 $500\mu\text{m}$)

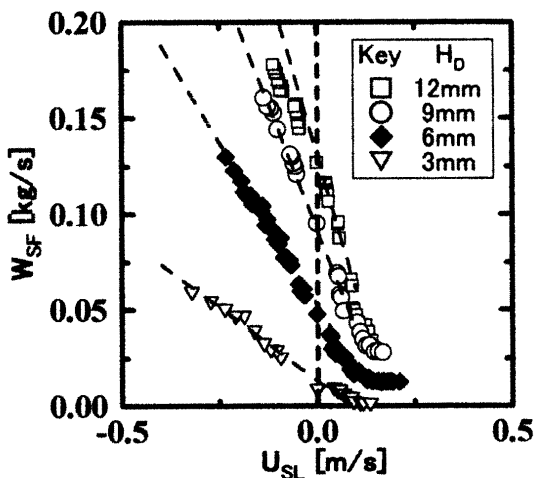


図-7 W_{SF} に及ぼす U_{SL} の影響
(ガラス粒子 $500\mu\text{m}$)

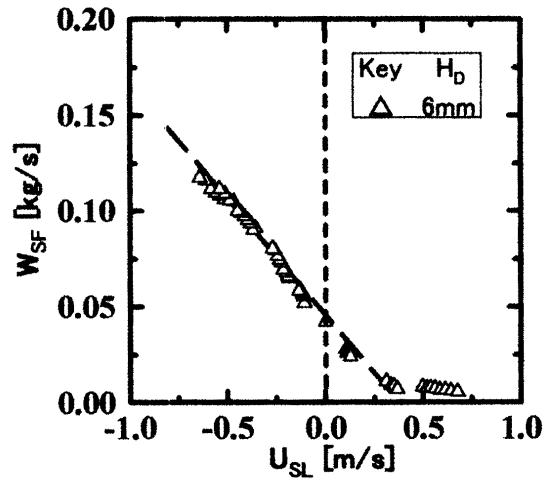


図-8 W_{SF} に及ぼす U_{SL} の影響
(ガラス粒子 $900\mu\text{m}$)

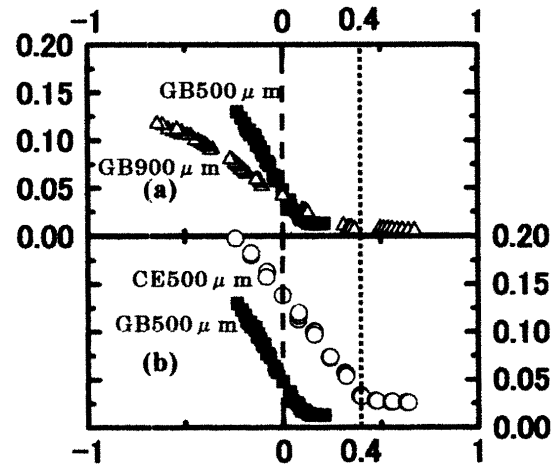


図-9 W_{SF} に及ぼす U_{SL} の影響
(a) 粒径の影響, (b) 密度の影響
GB: ガラス粒子, CE: セラミック粒子
($H_0 = 6\text{mm}$)

バイパス流制御実験

バイパス流制御実験の実験結果を図-10～図-15に示す。結果は全て縦軸が粒子循環速度 W_s を、また横軸がスリットガス線速 U_{SL} を示す。図-10～図-11にはセラミック粒子 $500\mu\text{m}$ の結果を、図-12～図-13にはガラス粒子 $500\mu\text{m}$ の結果を、図-14～図-15にはガラス粒子 $900\mu\text{m}$ の結果を示す。チューブ間距離 (H_0) = 6mm の時の結果(図-10, 図-12,

図-14)は、チューブ間距離(H_0)=3mmの時の結果(図-11, 図-13, 図-15)に比べて約2倍の粒子循環速度を示した。セラミック粒子の結果(図-10, 図-11)は、残りのガラス粒子の結果と比較して約2倍の粒子循環速度を示した。図に示す3本の線(実線、破線、点線)はそれぞれドラフトチューブ内ガス線速 U_{DT} が 30、20、10m/s 一定の実測値を結んだ線である。全ての場合において最初スリットガス線速 U_{SL} の増加に伴い粒子循環速度 W_s が急激に減少した。またその後は、 U_{SL} の増加に伴い、 W_s の減少が緩やかなになった。このように全ての場合から、スリットガス線速 U_{SL} は粒子循環速度 W_s に大きな影響を及ぼす。

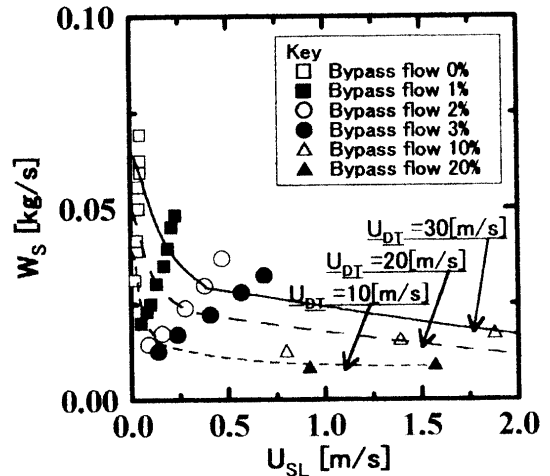


図-12 W_{SF} に及ぼす U_{SL} の影響
(ガラス粒子 500 μ m, H_0 =6mm)

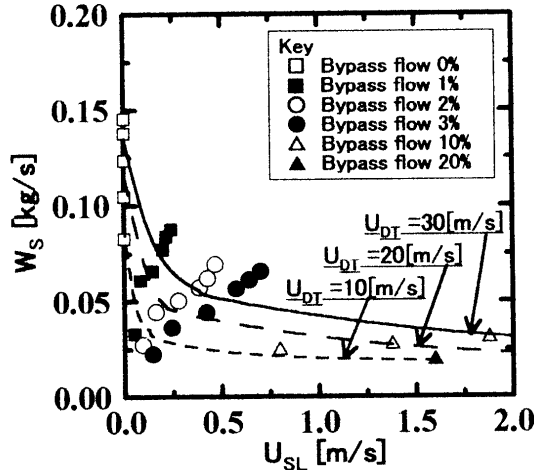


図-10 W_{SF} に及ぼす U_{SL} の影響
(セラミック粒子 500 μ m, H_0 =6mm)

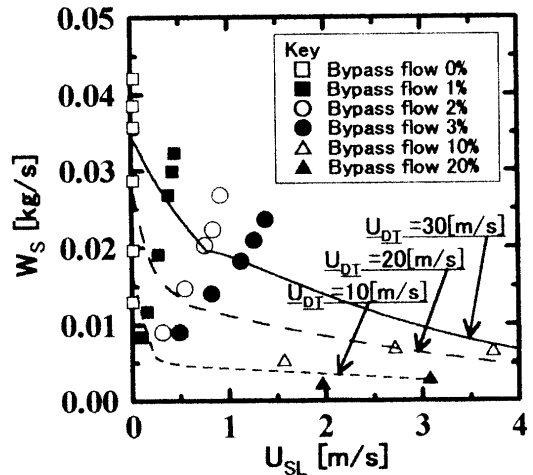


図-13 W_{SF} に及ぼす U_{SL} の影響
(ガラス粒子 500 μ m, H_0 =3mm)

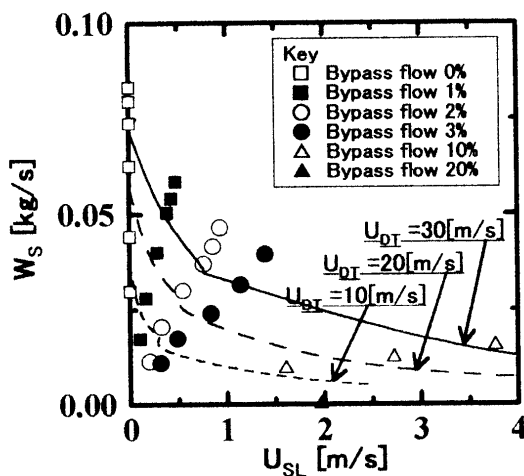


図-11 W_{SF} に及ぼす U_{SL} の影響
(セラミック粒子 500 μ m, H_0 =3mm)

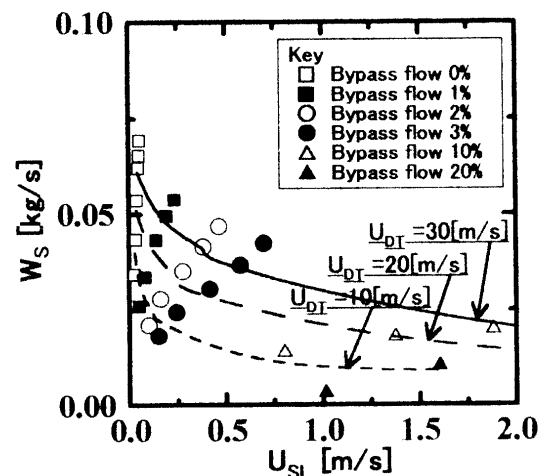


図-14 W_{SF} に及ぼす U_{SL} の影響
(ガラス粒子 900 μ m, H_0 =6mm)

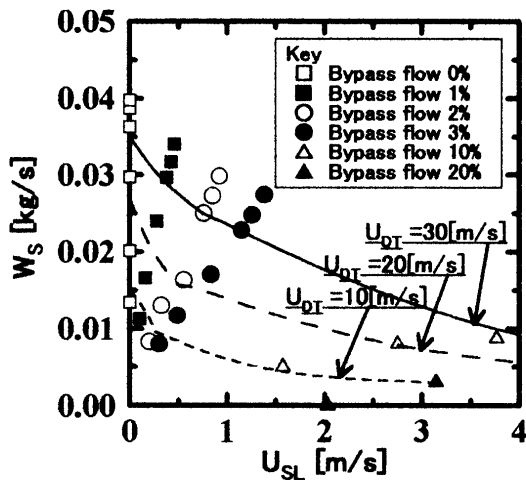


図-15 W_{SF} に及ぼす U_{SL} の影響
(ガラス粒子 900 μ m, $H_D=3$ mm)

3. 結言

- 1) 自由落下実験では、粒子落下量 W_{SF} はスリットガス線速の増加に従って減少する傾向が見られた。
- 2) 自由落下実験では、スリットガス線速 U_{SL} がある値に達すると、粒子落下量 W_{SF} はほぼ一定になるのが分かった。またその U_{SL} は粒子の終末速度に関係があると思われる。
- 3) バイパス流制御実験では、10%以下のバイパス流割合で粒子循環速度 W_S の急激な減少が見られた。
- 4) バイパス流制御実験では、チューブ間距離 6mm の場合の粒子循環速度 W_S は、チューブ間距離 3mm の場合の粒子循環速度 W_S のほぼ 2 倍になった。
- 5) バイパス流制御実験では、ジルコニア粒子の粒子循環速度 W_S は、ガラス粒子の粒子循環速度 W_S のほぼ 2 倍になった。
- 6) バイパス流制御実験では、ドラフトチューブ内ガス線速、スリットガス線速を変えることにより、粒子循環量を制御できると思われる。

使用記号

- H_D : チューブ間距離 [m]
 U_{SL} : スリットガス線速 [m/s]
 U_{DT} : ドラフトチューブ内ガス線速 [m/s]
 W_{SF} : 自由落下量 [kg/s]
 W_S : 粒子循環速度 [kg/s]
 ρ_p : 粒子密度 [kg/m^3]
 d_p : 粒子直径 [m]

参考文献

- 1) Y. Nishikawa, K. Hashimoto, Energy conversion and utilization with high efficiency, subarea B, conversion of various resources to energy, pp.3-132 (1990), pp.3-152 (1993).
- 2) Y.Uemura, S.Churei, M.Miyauchi, S.Imamura, K.Ijichi, Y.Tanaka, D.F.King, Y.Hatate, "Circulating fluidized bed technology III", Pergamon press, pp.645-650 (1991).
- 3) NEDO News, 10(103), pp.30-37 (1990).
- 4) F.Ueda, M.Tanaka, T.Furue, Fuel and combustion engineering, 62, pp.643-652 (1995).
- 5) 幡手泰雄, 三原久正, 伊地知和也, 吉見孝弘, 有水伸一, 上村芳三, Desmond F. King, 化学工学論文集, 22, 1180 (1996).