

## 応力制御型三軸試験装置の設計・製作

著者	平 瑞樹, 難波 直彦, 三輪 晃一, 北川 洋幸, 中其 毅
雑誌名	鹿児島大学農学部學術報告=Bulletin of the Faculty of Agriculture, Kagoshima University
巻	44
ページ	55-64
別言語のタイトル	Triaxial Testing Apparatus for Stress Path Control
URL	<a href="http://hdl.handle.net/10232/1583">http://hdl.handle.net/10232/1583</a>

## 応力制御型三軸試験装置の設計・製作

平 瑞樹・難波 直彦・三輪 晃一  
北川 洋幸\*・中其 毅\*

(生産環境工学講座)

平成5年8月10日 受理

### Triaxial Testing Apparatus for Stress Path Control

Mizuki HIRA, Naohiko NANBA, Koichi MIWA,

Hiroyuki KITAGAWA\* and Takeshi NAKASONO\*

(Laboratory of Water Control and Reclamation Engineering)

#### 緒 言

著者らは、シラスの物理的性質や地盤の強度定数を求めるために、現場より採取した試料を用いて室内試験を行い、その変形・強度特性の解明、並びにその結果より得られたパラメーターを導入した有限要素法による数値解析により、土体内部の応力分布、降伏や破壊状況の検討を行ってきた<sup>2)</sup>。このような数値解析で、さらに正確な出力結果を得るためには、より精度の良い実験データを必要とするとは言ってもない。三軸試験は実際の地盤の応力、排水状態を想定した実験が可能のためによく用いられ、改良が重ねられている。近年、エレクトロニクス、マイクロコンピューター、電気式変換器等の技術的進歩には著しいものがあり、これらを取り入れた試験機の開発が盛んに行われている。

本報告は、研究室に所有している装置や部品をできるだけ有効に利用し、必要な装置のみを設計し、試験機製作所に発注依頼したものを組立て、ひとつの土質試験機システムを構築したものである(鹿児島大学農学部応力制御型三軸試験機と称する)。ここにその概要と適用例を記載し、今後の装置開発の一助としたい。

#### 特徴と設計指針

##### 1. システムの特徴

土質実験を行う場合、試験機の具体的設計について述べたものはそれほど多くない<sup>1)</sup>。ほとんどは試験機製作所の既製品に依存していて、一般には公開されない傾向にある。しかし、試験装置の機能や性能を把握することは、一連の実験を行うにあたり信頼のおけるデータ収集につながる。ここで考えた三軸試験機は、以下の特徴を有する効果的なシステムとすることを前提としている。

(1) 土の力学試験を行うのに十分な実用性能を備えた三軸装置で、システム構成の合理性、操作の簡便性、経済性を備えるものである。

(2) 三軸室は単純構造で、供試体のセットや組立が正確にでき、接続部の圧力漏れや拘束水漏れがなく、軸受け部におけるピストンとの摩擦が最小限のものとする。

##### 2. 装置の設計指針

通常の三軸試験機は構造上、三軸室、載荷系、水圧系、空気圧系、測定系、記録系等からなる。また、試験目的から見ると、静的三軸圧縮試験、伸張試験、平面ひずみ試験、一軸試験、繰返し三軸試験、静的及び動的ねじり単純剪断試験、 $K_0$ 圧密試験、背圧を用いる標準圧密試験等がある<sup>3)</sup>。

当研究室の目的とする試験は、載荷系の応力経路を目的に応じて自由にコントロールして静的載荷-除荷が可能な応力制御型三軸試験装置で、極力自動化をはかり、ひとりで簡便に試験が行えるようにす

\*株式会社マルイ、福岡市博多区博多駅南1-3-8  
MARUI Co. Ltd., 1-3-8 Hakataekiminami, Hakata, Fukuoka 812

ることを第一の目標とした。そのため、新たに三軸室と荷重載荷装置部分を設計・製作することにした。以下に設計指針を示す。

(1) 複雑な構造を避け、できるだけ簡単明瞭で、既製の工業部品を使った工作量の少ないものとする。

(2) 研究費の枠内に納まるように、できるだけ安価なこと。

(3) 実験室のスペースを考慮して、できるだけコンパクトなこと。

(4) 必要に応じて改良ができるように規格の統一をはかる。

(5) 試験機の各部分が完全に分離でき、異なった組合せをすることにより、いくつもの目的にかなう装置となるようにする。

(6) 研究用に十分な精度の高い実験を行えるように配慮する。

(7) 人為的な誤差をできるだけ軽減するために、操作の簡単なこと。

(8) 長時間にわたる実験の自動サンプリングとスタッフ不足を補うために、実験データの結果整理とその出力までをリアルタイムで行うことを主眼とする。

## システム構成

### 1. 構成部品の機能と詳細

#### (1) 三軸室

三軸室の構成部品は耐圧円筒、上盤、支柱、キャップ、ピストン、軸受け、ペDESTAL、下盤からなる。試験目的を満足するように設計した結果、耐圧円筒とその他の部品との二つの分離（ネジ式）だけで、供試体のセットが比較的容易にできる。なお、適用供試体の寸法は高さ125mm、直径50mmを基準とした。Fig. 1に三軸室の図を示す。耐圧円筒（アクリル樹脂製）は最大圧力10kgf/cm<sup>2</sup>（980kPa）で、上盤（アルミニウム製）、下盤（真鍮製）の耐圧円筒との接続部はゴムリングで水漏れのない加工とした。また、上盤には空気抜き兼拘束圧加圧用接続部、変位計の固定台を設置した。支柱（ステンレス製）と上盤、下盤との連結をナット締めとしたため、モールドを用いて底盤上で供試体を作製することも可能である。しかし、セットは容易ではないであろう。

上部ペDESTALは内部ロードセル（荷重計）と載荷ピストンの一体型で、ポーラスストーン付き排水用キャップとなっている。また、このピストンの自重による降下を防ぐために固定ネジ（クランプ）を

設けた。

このように一体化にしたことで、供試体をセットし、メンブレン（ゴムスリーブ）を載荷ピストンに固定したペDESTALにシールすることができ、供試体を乱すおそれが小さい。また、等方圧密中も載荷ピストンとペDESTALの間が固定されているので、軸変位が正確に求まり、剪断過程開始時の同軸性が保証されることになる。つまり、荷重の伝達に遅れないスムーズな応力～ひずみ関係が得られるという利点がある。さらには外部ロードセルと異なり三軸室内にロードセルを設けたことで、供試体頂面に加わる軸荷重を正確に測定できる。

軸受け部はスライドベアリングを使用し、載荷ピストンとの摩擦を極力無くし、ペロフラムを利用した特殊な設計で、上盤と載荷ピストンの隙間からの水漏れを防いでいる。さらに、下部ペDESTALは脱着可能で、清掃交換のため排水用ポーラスストーンも脱着できる。

三軸室の空気圧・給排水系に関する配管は、拘束水供給用、間隙水圧測定用、排水量測定用、空気抜き兼拘束圧加圧用を設けた。拘束水は下盤より供給され、拘束圧は上盤から加圧できるように空気抜き兼拘束圧加圧の取付部はワンタッチカップラーによる容易な脱着とした。特に、三軸室については製作所技術者の専門的知識と助言を頂いた。

#### (2) 荷重載荷装置及び制御方式

空気圧による復動式ペロフラムシリンダー荷重載荷型で、最大荷重は500kgf（49MPa）である。すなわち、圧縮空気はレシプロコンプレッサーからエア

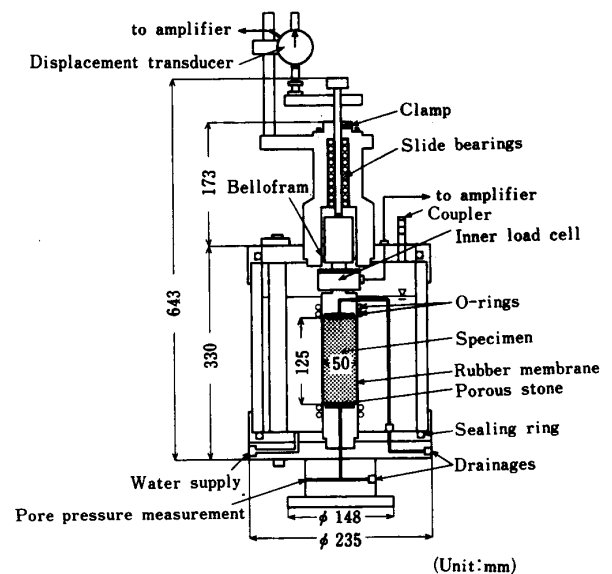


Fig. 1. Schematic diagram of new triaxial cell.

フィルターを介して送られる。さらに、電子レギュレーターの安定した性能を得る目的から手動レギュレーターを設置して、供給圧力を調整した。電子レギュレーターのコントロールは、マイクロコンピュータからの信号がデジタル・アナログ (DA) 変換器を介して送られる電圧値により電子バルブを開閉するもので、手動では難しい微小圧力段階を高精度 (12ビット) で調整可能である。このペロフラムシリンダーの取付部は既存の荷重フレームを利用したため、かなりのコスト節減となった。なお、ひずみ制御用の荷重は電動モーターによるテーブル昇降型である。Fig. 2 に既存の荷重台を含めた荷重装置を図示する。また Table 1, 2, 3 にそれぞれペロフラムシリンダーと電子レギュレーターの仕様

と空気圧発生装置に使用した部品を示す。

(3) 空気圧系と水圧系

三軸室への給水は、蓄圧タンク内の拘束水を電子レギュレーターにより送られる圧力で送水できるように配管し、拘束水の加圧時は、三軸室上部から同様にタンクを通して電子レギュレーターで調節される。このようにすることで、拘束水の圧力を自由に制御できるようになった。また、土体の体積変化量の算定に必要な排水量は、供試体の両端から出入りする水量にて測定される。すなわち、上端からの排水系は、上部ペダスタルから通じるチューブが下盤のジョイント部に接続されている。一方、下端のそれは、下部ペダスタルからポラスストーンを介して配管されている。排水量測定装置を含めて、でき

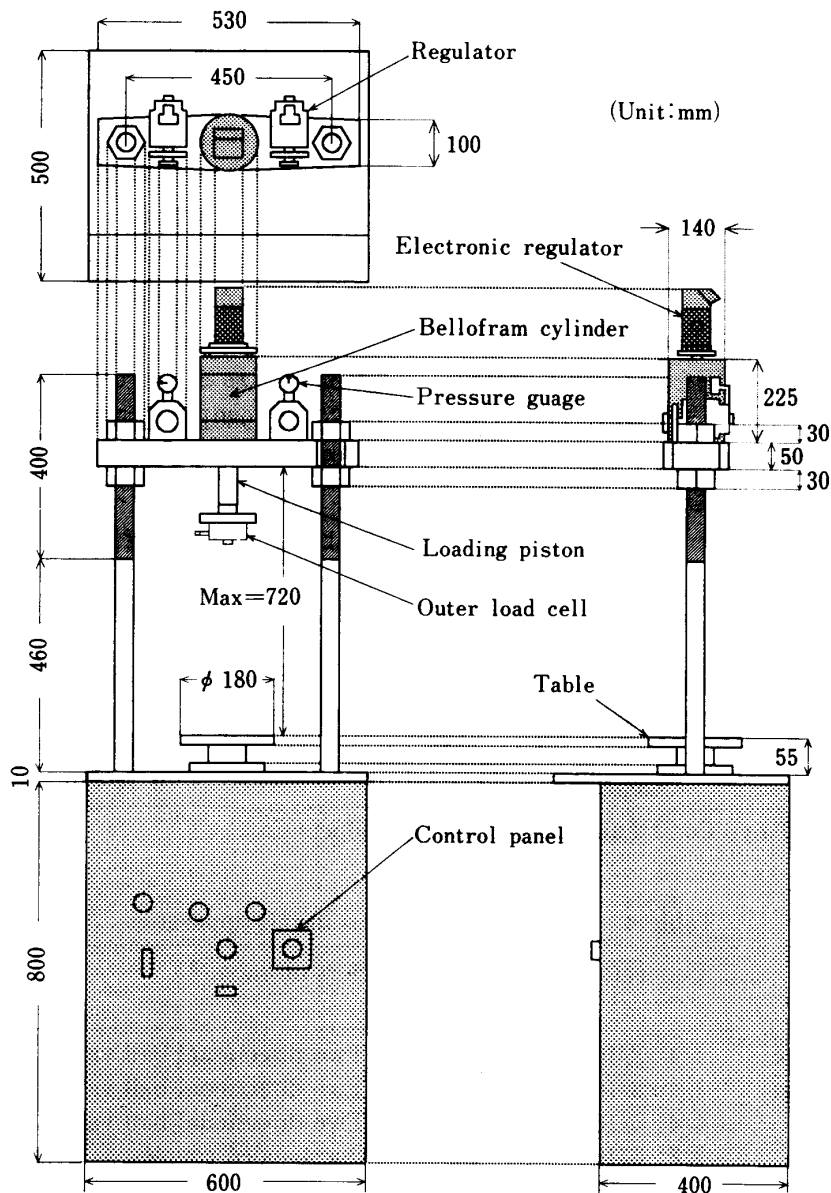


Fig. 2. Schematic diagram of improved loading apparatus.

Table 1. Specification of belloram cylinder

Model		BFDA-112-88*
Length of cylinder	(mm)	225
Outer diameter	(mm)	137
Inner diameter	(mm)	112
Effective cross-sectional area	Compression (cm <sup>2</sup> )	88.2
	Extraction (cm <sup>2</sup> )	88.9
Total weight	(kg)	6.5

\*Fujikura Rubber Ltd.

Table 2. Specification of electronic regulator

Model		ER380-1*
Supply pressure	(kgf/cm <sup>2</sup> )	8.5~9.0
Input voltage	(V)	0~5
Pressure range	(kgf/cm <sup>2</sup> )	0~8
Nonlinearity	(%FS)	±0.5
Hysteresis	(%FS)	1.0

\*CKD Co. Ltd.

るだけチューブの口径、ジョイントの口径を統一し、配管加工とバルブ、ジョイントの数は必要最小限となるように配慮した。Table 4に空気・水圧系の配管に使用した部品の一覧を示す。

間隙水圧は、下部ペDESTALから下盤を介してチューブにより導出される水圧を、アクリル台に付設した間隙水圧計により測定した。超小型の圧力変換器を供試体の下部に埋設した方が、正確な間隙水圧を測定できるが、既存の間隙水圧計を使用したためである。

さらに、背圧を適用する場合は、排水用の二重管ビュレットの上部から加圧できる構造となっている。

## (4) 検出器による計測と処理装置

計測系は各検出器（センサー）と動はずみ測定器（アンプ）、アナログ・デジタル（AD）変換器、マイクロコンピュータから構成される。供試体の軸方向の変位はダイヤル式変位計、荷重は外部ロードセル、内部ロードセルの両方で測定可能である。排水量測定は、二重管ビュレットの排水用ビュレットと他方のビュレットの水頭差を差圧計により検出し、断面積を乗じて算出される。拘束水圧と供試体内の間隙水圧は小型圧力変換器により測定される。

各センサーから送られる信号をアンプで増幅し、マイクロコンピュータに増設したAD変換器により処理される。全ての操作を一台のマイコン（NEC PC-9801F）で処理し、今回使用したAD/DA変換器は12ビットの分解能を持つ。また、ソフトウェアは、経験の未熟なオペレーターでも簡単に理解できるように、BASIC言語でプログラミングした。使

Table 3. Parts for air supply apparatus

Use	Model	Capacity (kgf/cm <sup>2</sup> )
Compressor	Recipro. air compressor DCS-150* <sup>1</sup>	10 (Max)
Air filter	Air filter EAF-08* <sup>2</sup>	10
Regurator	General regurator 10162* <sup>3</sup>	0.14~10.5

\*<sup>1</sup>Iwata Co., \*<sup>2</sup>Taiyo Co., \*<sup>3</sup>Fairchild Industrial Products Co.

Table 4. Parts for connections in this apparatus

Use	Connector* <sup>1</sup>	Tube* <sup>2</sup> (mm)	Sort of valve* <sup>3</sup>
Upper drainage	1/4~3/16	φ5	Two directional ball valve
Lower drainage	1/4~3/16	φ5	Two directional ball valve
Water supply	1/4~5/16	φ8	Two directional ball valve
Air supply	1/8~5/16	φ8	One-handed coupler
Pore pressure	—	φ3	—

\*<sup>1</sup>, \*<sup>2</sup>Nitta-Moore Co., \*<sup>3</sup>Whity Co.

用した計測器の性能を Table 5~10 に示す。

(5) 出力データの整理と保存

記録系としてはプリンターによりリアルタイムで

Table 5. Abilities of displacement transducer

Model		DT-20D*
Capacity	(mm)	20
Rated output	(μV/V)	1003
		$2005 \times 10^{-6}$
Nonlinearity	(%RO)	0.10
Hysteresis	(%RO)	0.30
Calibration constant	(mm/1μV/V)	0.01995
	(mm/1.0×10 <sup>-6</sup> )	0.009975

\*Kyowa Electronic Instruments Co. Ltd.

計算結果が出力され、データはフロッピーディスクに保存される。さらに、ディスプレイやプロッターによって、応力～軸ひずみ関係、体積ひずみ～軸ひ

Table 8. Abilities of pressure transducer

Model		PG-10KU*
Capacity	(kgf/cm <sup>2</sup> )	10
Rated output	(μV/V)	1989.5
		$3979 \times 10^{-6}$
Nonlinearity	(%RO)	0.07
Hysteresis	(%RO)	0.05
Calibration constant	(kgf/cm <sup>2</sup> /1μV/V)	0.005026
	(kgf/cm <sup>2</sup> /1.0×10 <sup>-6</sup> )	0.002513

\*Kyowa Electronic Instruments Co. Ltd.

Table 6. Abilities of load cells

Type		Outer	Inner
Model		LC-500KF* <sup>1</sup>	TCLP-500KS* <sup>2</sup>
Capacity	(kgf)	500	500
Rated output	(μV/V)	1500	1000
		$3000 \times 10^{-6}$	$2000 \times 10^{-6}$
Nonlinearity	(%RO)	0.03	0.5
Hysteresis	(%RO)	0.03	0.5
Calibration constant	(kgf/1μV/V)	0.3333	-
	(kgf/1.0×10 <sup>-6</sup> )	0.1667	-

\*<sup>1</sup>Kyowa Electronic Instruments Co. Ltd.

\*<sup>2</sup>Tokyo Sokki Kenkyujo Co. Ltd.

Table 7. Abilities of differential pressure transducer

Model		PD-200GA*	
Capacity	(gf/cm <sup>2</sup> )	200	
		A side	B side
Rated output	(μV/V)	1497	1495
		$2994 \times 10^{-6}$	$2990 \times 10^{-6}$
Nonlinearity	(%Ro)	0.02	0.03
Hysteresis	(%RO)	0.03	0.03
Calibration constant	(gf/cm <sup>2</sup> /1μV/V)	0.1336	0.1338
	(gf/cm <sup>2</sup> /1.0×10 <sup>-6</sup> )	0.06680	0.06689

\*Kyowa Electronic Instruments Co. Ltd.

Table 9. Specifications of strain amplifiers

Model		DPM-611A*/DPM-611B*
Frequency response	(Hz)	0~2500
Deviation	(%)	±10
Equilibration function		Automatic
Self-check function		Existent
Resistance for high voltage		Nonexistent/Existent
Nonlinearity	(%RO)	±0.1
Output voltage	(V), (mA)	±5, ±5
Output current	(V), (mA)	±5, ±30

\*Kyowa Electronic Instruments Co. Ltd.

Table 10. Specification of AD/DA converter

Model	98AD12(16/8)/DA12(4) AZI-220*	
	(AD-converter)	(DA-converter)
Channels	16 (Single end) 8 (Differential)	4
Input (V)	Bipolarity	-10~+10 - 5~+ 5 -2.5~+2.5
	Unipolarity	0~+10 0~+ 5
Material	ADC80H	AD7545JN
Resolution	12bit	12bit
Sensibility	$\pm 0.04\% \text{FSR} \pm 1/2 \text{LSB}$ ( $G = \times 1$ , at 25°C)	$\pm 2 \text{LSB}$ (at 25°C)
Velocity of conversion	60 $\mu\text{sec}/\text{channel}$	6 $\mu\text{sec}/\text{channel}$

\*Interface Co. Ltd.

ずみ関係が即座に確認できる。出力データの補正はすべてプログラム内で処理されるようにした。

## 2. システム図

前述の全部品を組み立てたものが Fig. 3 の鹿大農応力制御型三軸試験装置図である。実験室のスペースも考慮して、操作がしやすいような配置となるように工夫した。また、電気コードの混線によるサンプリングデータへの影響や、機器の誤動作を避けるための配線も無視できない。その他に改良する部分も残されてはいるが、実験を進めながら修正することにした。この試験機の性能試験を兼ねて、等方圧縮試験用、側圧一定試験用、平均主応力一定試験用、静的載荷—除荷試験用のプログラムを作り、実際に行った試験の解析例をプロッター出力図で示す。

### 試験機の適用例

Fig. 4 に等方圧縮試験、側圧一定試験、平均主応力一定試験、静的載荷—除荷試験の軸方向圧力( $\sigma_1$ )と拘束圧力( $\sigma_3$ )の載荷経路例を示した。実験に用いた試料は鹿児島県始良郡溝辺町から採取したシラスで、2.0mm ふるい通過分である。その土粒子比重は2.399である。

等方圧縮試験は、 $\sigma_1$ と $\sigma_3$ が等しくなるように載荷あるいは除荷をしていく試験で、各応力段階は体積変化率0.025%/min 以下とした。Fig. 5 に解析の一例として間隙比と平均圧縮応力の片対数表示の関係を示した。

側圧一定試験は等方圧密後、二種類の剪断過程が選択できる。すなわち、ひずみを制御した場合と応

力を制御した場合で、Fig. 6 は応力を制御した場合の軸ひずみと軸差応力、軸ひずみと体積ひずみ関係で、いずれも排水試験の例である。応力増分の間隔をある一定値にとって、軸方向の変位量が一定となった時点で、次の載荷ステップに進んだものである。

平均主応力一定試験とは円柱の供試体にかかる三方向からの圧力の平均値  $p = (\sigma_1 + 2\sigma_3)/3$  が常に一定になるように制御する試験である。この制御には微妙な圧力調整が必要なため、コンピュータによるフィードバックが非常に有効である。その軸ひずみと軸差応力、軸ひずみと体積ひずみ関係の例を Fig. 7 に示す。

最後に、静的載荷—除荷試験の結果を Fig. 8 に示した。この試験は側圧一定試験の応用で、等方圧密過程終了後、 $\sigma_3$ 一定のまま $\sigma_1$ の増減を降伏あるいは破壊するまで繰り返す試験である。今回は適用例だけを示し、それぞれの試験に対する考察は別の機会にゆずる。

## おわりに

電気や機械を専門としない著者らだが、装置の機能や性能を知らずに、与えられた既製の装置を信用することはたいへん危険であることを改めて学んだ。完璧ではなくても僅かな知識を持っていればデータの出力結果より直ちに判断でき、メンテナンスもメーカーに頼らず比較的簡単にできると思われる。

ここに一通りシステムが完成したが、まだ不十分な点は数多い。将来、ますます高精度な解析が可能となることは明らかであるが、試験方法の正しい認

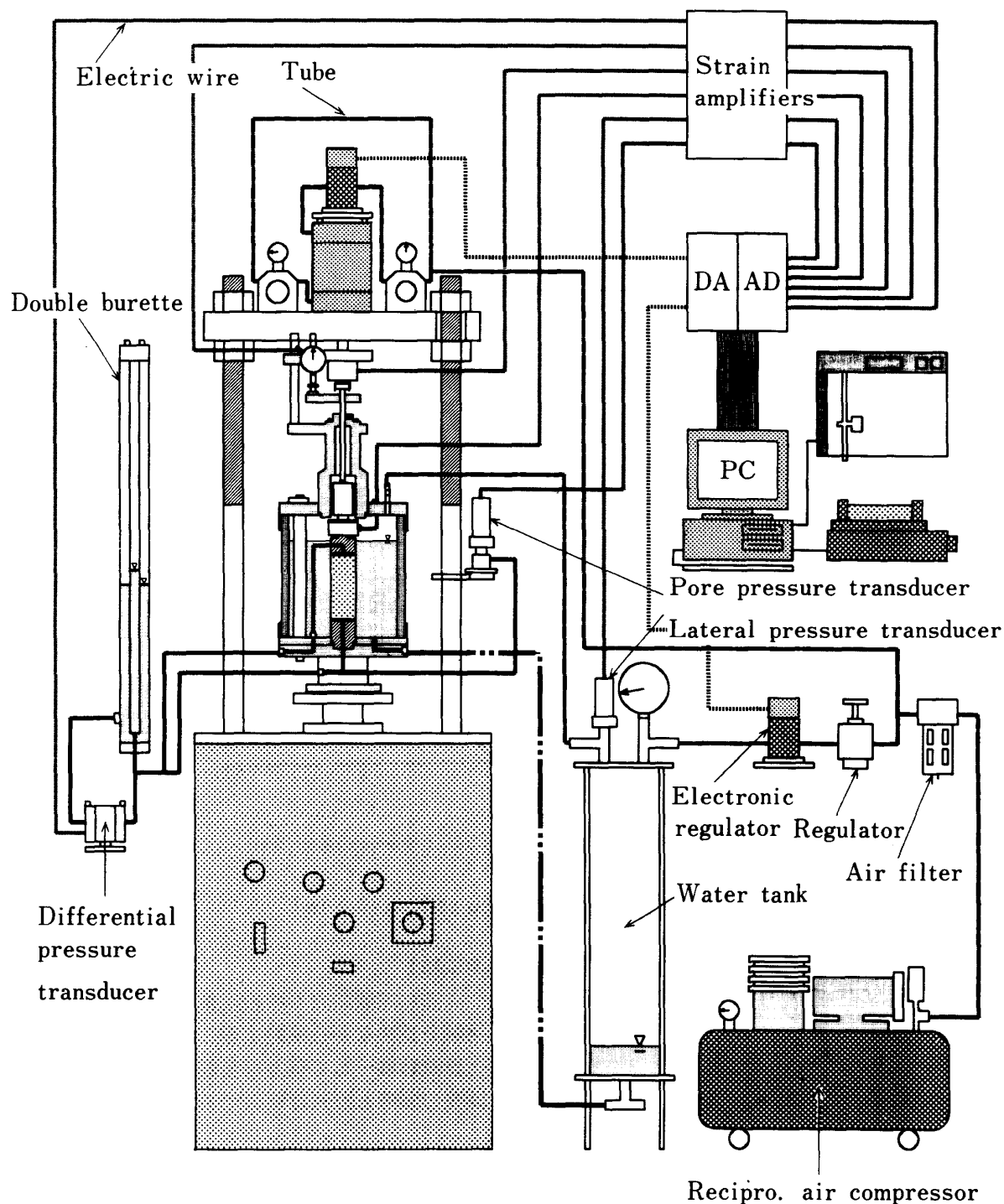


Fig. 3. Layout of apparatus for testing.

識と、それに基づく供試体作製の準備にはより一層注意をはらわなければならない。

要 約

土の応力～ひずみ挙動を正確に把握するために、土の三軸試験機の設計・製作に取りかかり、このほどできあがったシステム（鹿児島大学農学部応力制

御型三軸試験機）の概要と適用例を紹介した。

近年、エレクトロニクス、マイクロコンピューター、電気式変換器の発展には目ざましいものがあり、これらを取り入れた試験機開発が盛んに行われている。ところが、装置部品が高価なために購入や改良に踏みきれない。今回、既存の装置をできるだけ有効に利用して、必要な装置のみを設計し、製作



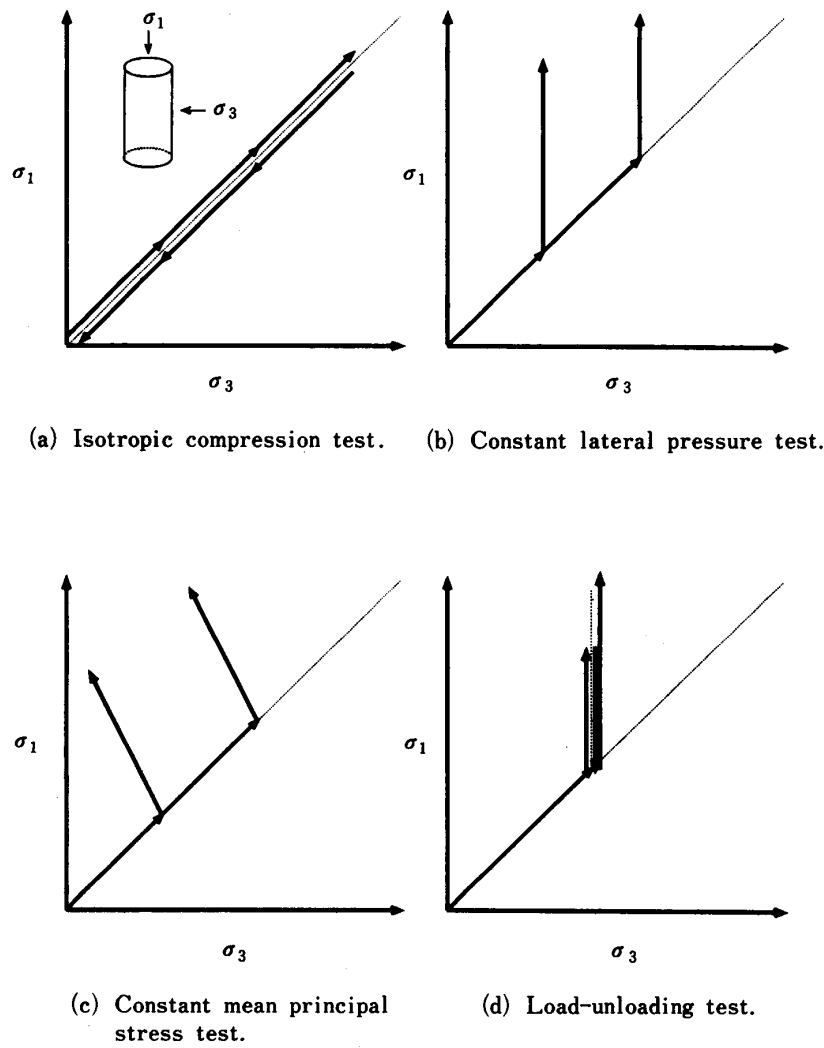


Fig. 4. Examples of stress path on each test.

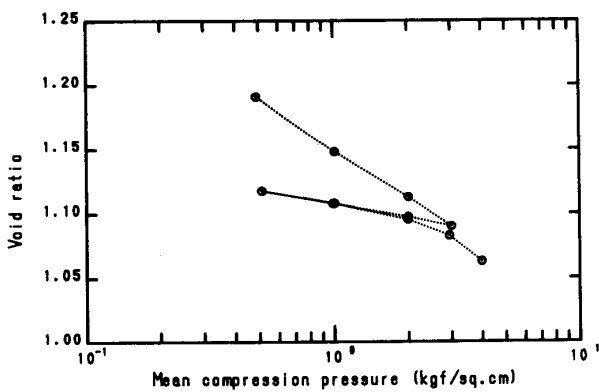


Fig. 5. Relationship between void ratio and mean compression pressure in isotropic compression test.

を依頼した。

ここに完成したものの、まだ改善すべき点もあり、実験を進めながら検討することにした。今後、室内土質試験機として有力な装置となり、新たな試験機開発の参考となれば幸いである。

文 献

- 1) Bishop, A. W. and Henkel, D. J.: The measurement of soil properties in the triaxial test. Edward Arnold, London (1957)
- 2) 平 瑞樹・難波直彦・三輪晃一：有限要素法によるシラスの破壊に関する非線形弾性解析, 鹿大農学術報告, No. 40, 221-228 (1990)
- 3) 龍岡文夫：土質せん断試験機の設計と製作第1回—三軸試験機1—, 地質と調査, No. 3, 45-58 (1982)

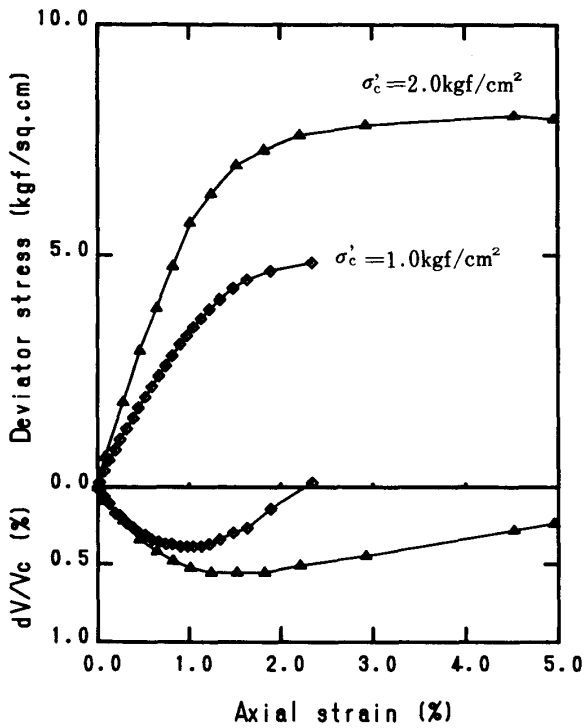


Fig. 6. Relationships between axial strain and deviator stress, volumetric strain ( $dV/V_c$ ) in constant lateral pressure test by stress control.

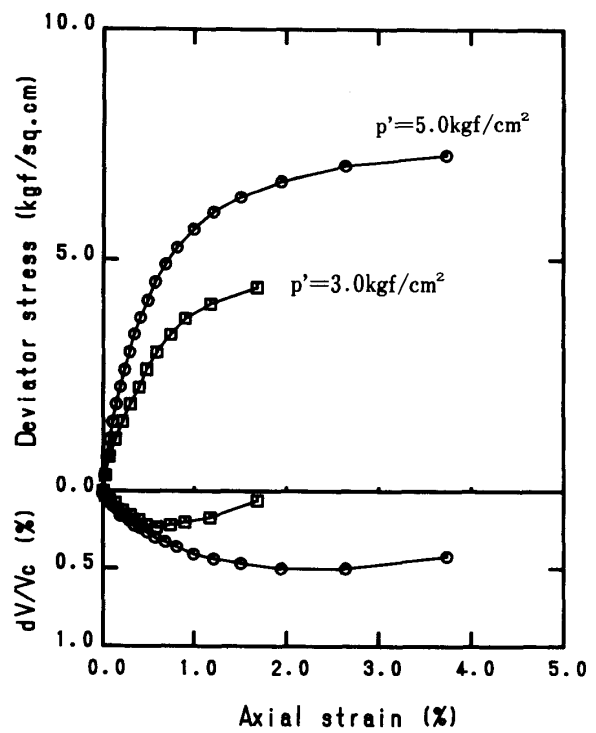


Fig. 7. Relationships between axial strain and deviator stress, volumetric strain ( $dV/V_c$ ) in constant mean principal stress test.

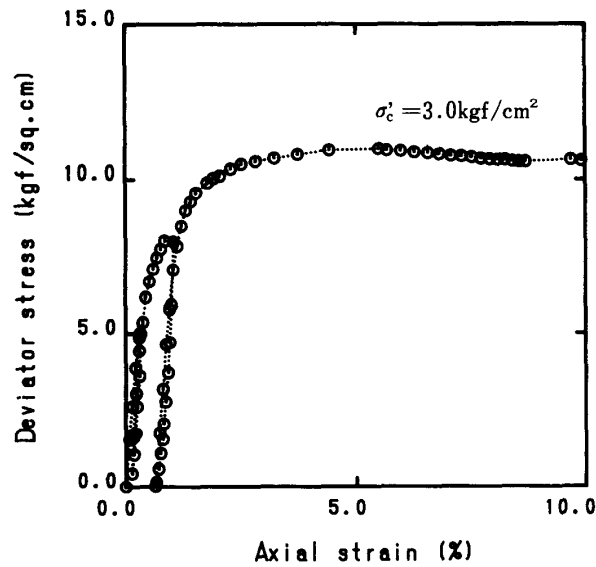


Fig. 8. Relationship between axial strain and deviator stress in load-unloading test.

### Summary

In order to investigate the stress-strain behaviors of soils, in cooperation of MARUI Co. Ltd. a triaxial apparatus was newly designed and made. This system with the appellation of 'Triaxial Testing Apparatus for Stress Path Control' (Kagoshima Univ. Fac. Agri.) was introduced in this

---

paper.

It is clearly perceived that Electronics, Microcomputer and Electronic transducers have been progressively developed and widely utilized for the making of these apparatuses.

On the other hand, the expensiveness of these equipments makes it quite difficult to purchase or improve them easily. Accordingly this led to the fixing-up of a soil testing machine realized as the result of an attempted combination of the effective uses of the apparatus existed already in our laboratory and of those newly orderd from the machine-maker.

Although a few problems still remain, it goes without saying that this will be made of as a machine as effective as any expensive ones in carrying out various tests about soils in laboratory, giving suggestions on to the possible modifications to be made for getting better experimental data.