

Dixit and Nalebu? (1991) の三者決闘ゲームに関する考察 : 同時手番ゲームとしての条件付き一般化

著者	王 鏡凱, 張 凱
雑誌名	経済学論集
巻	89
ページ	17-31
発行年	2017-10
URL	http://hdl.handle.net/10232/00029934

Dixit and Nalebuff(1991)の三者決闘ゲームに関する考察： 同時手番ゲームとしての条件付き一般化¹

王 鏡凱²・張 凱³

1. はじめに

本研究は Dixit and Nalebuff (1991)の三者決闘ゲームについて考察するものである。本研究の主な貢献はもともと2段階の逐次手番ゲームとして設定される三者決闘ゲームを2段階の同時手番ゲームに直し、条件付きで一般化したことである。

2段階の逐次手番ゲームとしての三者決闘ゲームについては、Dixit and Nalebuff (1991)では先読み推論法を用いて考察されており、王・江(2017a, b)ではバックワード・インダクションの手法を用いて考察されている。特に王・江(2017b)では条件付き一般化の分析によって Dixit and Nalebuff (1991)になかった最適戦略も見つけた。それは、各プレイヤーの命中率によって最初のプレイヤーの戦略は一定ではなく変わりうることである。

そして、以下の疑問が当然出てくるわけである。つまり、もともと2段階の逐次手番ゲームとして設定される Dixit and Nalebuff (1991)の三者決闘ゲームがもし2段階の同時手番ゲームとして設定変更をした場合、各プレイヤー、特に最初のプレイヤー A の戦略は変わるのかというものである。この問題に答えるため、本研究ではバックワード・インダクションの手法を用い、三者決闘ゲームを2段階の同時手番ゲームに直し、条件付き一般化する。

本研究における条件付き一般化は王・江(2017b)に倣い、3人のプレイヤー(A, B, C)のうち、最後のプレイヤー C の命中率だけは Dixit and Nalebuff (1991)の仮定と同じ値(確率1)に固定する。その他の2人のプレイヤー(A・B)の命中率(p, q)について、($0 < p < q < 1$)を制約条件として三者決闘ゲームを2段階の同時手番ゲームとして一般化する。

条件付き一般化することにより、Dixit and Nalebuff (1991)と王・江(2017b)と本研究の比較が可能になる。逐次手番ゲームの状況だけでなく同時手番ゲームの状況下もプレイヤーの戦略に関する何らかの洞察が期待でき、既存研究より幅広い戦略的な状況の比較分析が可能になる。

既存研究と比較分析の結果、プレイヤー B と C の最適戦略に関しては本研究の分析結果と同様であり、第1段階において B・C がお互いに相手を狙って撃つことが最適戦略になる。しかし、プ

¹ 本論文はH28年度およびH29年度鹿児島大学学長裁量経費「若手・女性研究者研究支援事業」による成果の一部である。

² 鹿児島大学・准教授。本論文に関するすべてのお問い合わせは連絡著者である王鏡凱にご連絡ください。
E-mail: kyogaiv@leh.kagoshima-u.ac.jp

³ 清華大学大学院(深圳研究生院)・准教授。

レイヤー A の最適戦略は明らかに異なる。

王・江(2017b)の2段階の逐次手番ゲームでは、A の最適戦略は空砲を撃つかまたは C を狙って撃つかは、各プレイヤーの命中率の絶対的な大小関係($p < q < 1$)だけでなく、相対的な距離(p と q の距離)にも影響を受ける。一方、本研究では各プレイヤーの命中率の相対的な距離(p と q の距離)に関係なく、命中率の絶対的な大小関係が($p < q < 1$)である限り、C を狙って撃つことは A の唯一の最適戦略である。この発見は本研究の最大な貢献と言える。

本研究の構成は以下の通りである。まず第2節では Dixit and Nalebuff (1991)の三者決闘ゲームについて説明する。そして、第3節では Dixit and Nalebuff (1991)に基づき先読み手法による解き方を説明する。第4節では王・江(2017b)に基づき、バックワード・インダクションの方法を用いた2段階の逐次手番ゲームとしての条件付き一般化を説明する。第5節ではもともと2段階の逐次手番ゲームとして設定される三者決闘ゲームを2段階の同時手番ゲームに直し、条件付きで一般化し、王・江(2017b)の結論と比較分析する。最後に全体をまとめる。

2. Dixit and Nalebuff (1991)の三者決闘ゲームについて

ここでは Dixit and Nalebuff (1991, p.292)に基づき、2段階の逐次ゲームとしての三者決闘ゲームについて説明する。プレイヤーは3人、ラリー・モー・カリー(ここでは A・B・C と呼ぶ)が2段階の逐次ゲームとして、 $A \rightarrow B \rightarrow C$ の順に1発ずつ撃つことになっている。

各プレイヤーの戦略は2つしかなく、相手を撃つかまたはわざと外すかである。相手を撃つと決めた場合、3人の命中率はそれぞれ $\{A : B : C = 30\% : 80\% : 100\%\}$ となっている。

各プレイヤーにとっての最善の結果は、自分だけが生き残ることである。次によいのは2人が生き残り、そのうちの1人になることである。3番目によいのは3人全員が生き残ることである。最悪なのは自分だけが殺されることである。以上のルールの下でプレイヤー A の生存確率を最大にする最適戦略とは何かについて求める問題である。

問題を解く前に各プレイヤーの目的関数、特にプレイヤー A の目的関数について説明する⁴。モデルの設定上、生き残り方によって各プレイヤーの選好順序があることは明らかである。そうすると、各プレイヤーの選好について利得関数で示す必要はないかという疑問が出る。言い換えれば、各プレイヤーの選好に対する違いを期待効用関数で示す必要はないか。さらに、選好の順序があり、それに対する効用関数もあり、プレイヤーの目的関数は生き残り方の期待効用最大化になるのではないかというものである。

本論文は Dixit and Nalebuff (1991)と王・江(2017a, b)に倣い、各プレイヤーの目的関数を自分の生存確率の最大化とする。Dixit and Nalebuff (1991)では生き残り方によって各プレイヤーの選好順

⁴ 久留米大学の野崎竜太郎先生から以下のご指摘をいただいた。プレイヤー A の目的関数を生存確率だけにするか、それとも各プレイヤーの生き残り方に基づく期待効用関数にするかについては、本文中に明示されるべきである。ここに記して感謝したい。

序があることは確かである。例えば A が最終期までに生き残るとき、A のみ生き残る場合の効用と (A・B) が生き残る場合の効用については選好の順序という意味では考えられるが、その選好の違いをどのように数値化するのかについてはここでは問題にしない。各プレイヤーの目的関数はあくまでも自分の生存確率の最大化である。

また、この選好の順序は 2 段階の逐次ゲームのルール(制約条件)として必要不可欠である。なぜなら、このような選好の順序を仮定しないと、共謀が排除できないからである。各プレイヤーの目的関数は生存確率の最大化だけであれば、選好の順序を仮定せず、単に n 段階の逐次ゲームをやっても、全員が空砲またはわざと外すことで、確率 1 で全員が生き残れる。このような共謀行為は本研究におけるゲームの性質と異なるものであり、本論文は Dixit and Nalebuff (1991) と王・江(2017a, b)に倣い、共謀の可能性を排除し、生存確率が最大となる A の戦略を求める。

3. Dixit and Nalebuff (1991) : 先読み手法による解き方

ここでは Dixit and Nalebuff (1991, p.292)を参照しながら、先読み手法による解き方を説明する。先読み手法で A の選択肢を個々に検討する。もし A が B を狙い命中させたら、その次は A 自身がやられてしまう。なぜなら次は C の番になり、彼は A を確実に撃ち当て最善の結果に至る。だから A にとって B を狙うのはいい選択肢ではない。

次にもし A が C を狙い命中させたら次は B の番となり、B は A を狙うことになる。そうすると、A 自身の生き残れる確率は 20% 以下となる。だからこれもあまり魅力のある選択肢ではない。

A の最適行動は第 1 段階ではわざと空に向けて撃つことで外す、そして第 2 段階では B か C の生き残ったほうを狙うことである。第 1 段階で A がわざと外した場合、B は C を狙い、もし失敗しても C が B を撃ち当てる。第 2 段階に入り、再び A の番となる。A は B か C の生き残ったほうを狙えば、30% 以上の確率で A は唯一の生き残りとなる。

三者決闘ゲームから得られる教訓としては、小物(A)がスターになるには最初のチャンスは見送ったほうがよい場合がある。ライバルが多数いるときは、トップを走っている者は 2 番手以降から集中攻撃を受け、潰されることがある。こういう状況では、実力者(B と C)が互いに潰し合うまでは小物(A)が後方に控えておくほうが得である。

4. 王・江(2017b) : 2段階の逐次手番ゲームとしての条件付き一般化

ここでは王・江(2017b)を参考しながらバックワード・インダクションの手法を用いて 2 段階の逐次手番ゲームとしての三者決闘ゲームの一般化を説明する。ここからプレイヤー 3 人の命中率について $\{A : B : C = p : q : 1\}$ かつ $(0 < p < q < 1)$ と仮定する。

4.1. 第 2 段階のゲーム

まずは第 2 段階について考える。C の命中率は確率 1 であることに注目して、第 1 段階のゲーム終了時点において生き残ったプレイヤーは $\{A \cdot B\}$ ペアかまたは $\{A \cdot C\}$ ペアのはずである⁵。プレイヤーが 2 人の場合は、わざと外すことは最適戦略ではなく、互いに順番に 1 発ずつ撃つことは最適戦略である。

そして、この第 2 段階のゲームの結果は各プレイヤーの命中率によって一意的に決まる。生き残ったプレイヤーは $\{A \cdot B\}$ ペアの場合は考えられる結果は以下の 3 つである。

結果①: p の確率 ($A \rightarrow B$) で A だけ生き残り、そしてゲーム終了;

結果②: $q(1-p)$ の確率 ($A \rightarrow B \rightarrow A$) で B だけ生き残り、そしてゲーム終了;

結果③: $(1-p)(1-q)$ の確率 ($A \rightarrow B \rightarrow A$) で $A \cdot B$ ともに生き残り、そしてゲーム終了。

また、生き残ったプレイヤーは $\{A \cdot C\}$ ペアの場合は考えられる結果は以下の 2 つである。

結果④: p の確率 ($A \rightarrow C$) で A だけ生き残り、そしてゲーム終了;

結果⑤: $(1-p)$ の確率 ($A \rightarrow C \rightarrow A$) で C だけ生き残り、そしてゲーム終了。

ここではもし第 1 段階のゲーム終了時点において生き残ったプレイヤーが $\{B \cdot C\}$ ペアの場合はオフ・パスであることを強調したい。もし $\{B \cdot C\}$ ペアが生き残った場合、考えられる結果は 2 つである。 q の確率 ($B \rightarrow C$) で B だけ生き残り、そしてゲーム終了する。または $(1-q)$ の確率 ($B \rightarrow C \rightarrow B$) で C だけ生き残り、そしてゲーム終了する。C の命中率は 1 であるにもかかわらず B を撃たないことは C の合理性に反する。つまり、第 1 段階のゲーム終了時点において B と C は同時に生き残れない。したがって第 1 段階のゲーム終了時点において生き残ったプレイヤーが $\{B \cdot C\}$ ペアの場合はオフ・パスであることが分かる。

同じくもし第 1 段階のゲーム終了時点において生き残ったプレイヤーは $\{A \cdot B \cdot C\}$ 全員の場合、B と C は同時に生き残れない性質は変わらないから、 $\{A \cdot B \cdot C\}$ の場合もオフ・パスである。詳細の説明については 4.2.1 節を参照されたい。

4.2. 第 1 段階のゲーム

4.2.1. C の行動について

バックワード・インダクションにしたがって、第 1 段階のゲームについて考察する。まずは

⁵ C の命中率は 1 のため、もし第 1 段階に C の出番があれば、C が取れる行動は (わざと外す)、 $(C \rightarrow A)$ 、 $(C \rightarrow B)$ の 3 通りしかない。そして、(わざと外す) と $(C \rightarrow A)$ の選択は $(C \rightarrow B)$ よりも劣ることについては 4.2.1 節で詳細に説明してあり、参照されたい。したがって、第 1 段階において生き残ったプレイヤー $\{A \cdot B\}$ ペアかまたは $\{A \cdot C\}$ ペアである。

$A \rightarrow B \rightarrow C$ の順で C について考える。第 1 段階のゲームにおいて $A \rightarrow B \rightarrow C$ の順で $A \cdot B$ がそれぞれ一発を撃ち、誰に向けて発砲したのか結果はともかく、 C が撃たれて退場すればそれまでのことである。もし C が生き残っているならば、考えられるすべての結果は、⑥ $\{A \cdot C\}$ が生き残っているケース、⑦ $\{B \cdot C\}$ が生き残っているケース、⑧ $\{A \cdot B \cdot C\}$ 全員が生き残っているケース、の 3 通りである。

結果⑥：もし $\{A \cdot C\}$ が生き残っており、かつ今は C の出番とすれば、 1 の確率 ($C \rightarrow A$) で C だけ生き残り、そしてゲーム終了；

結果⑦：もし $\{B \cdot C\}$ が生き残っており、かつ今は C の出番とすれば、 1 の確率 ($C \rightarrow B$) で C だけ生き残り、そしてゲーム終了；

結果⑧：もし $\{A \cdot B \cdot C\}$ 全員が生き残っており、かつ今は C の出番とすれば、 1 の確率 ($C \rightarrow B$) で $\{A \cdot C\}$ が生き残ったまま第 2 段階のゲームに入ることになる。

結果⑧について、もし $\{A \cdot B \cdot C\}$ 全員が生き残っており、かつ今は C の出番とすれば、 C が取れる行動は(わざと外す) ($C \rightarrow A$) ($C \rightarrow B$) の 3 通りしかない。 C が(わざと外す)を選んだ場合、 $\{A \cdot B \cdot C\}$ 全員が生き残ったまま第 2 段階のゲームに入ることになる。これは各プレイヤーの選好に矛盾するので、($C \rightarrow A$) または ($C \rightarrow B$) よりも劣る戦略である⁶。 C が ($C \rightarrow A$) を選んだ場合、 $\{B \cdot C\}$ が生き残ったまま第 2 段階のゲームに入ることになる。そして C の生存確率は $(1-q)$ となる。一方、 C が ($C \rightarrow B$) を選んだ場合、 $\{A \cdot C\}$ が生き残ったまま第 2 段階のゲームに入ることになる。そして C の生存確率は $(1-p)$ となる。命中率の大小関係から、 C にとって $\{A \cdot C\}$ が生き残ったまま第 2 段階のゲームに入る方は $\{B \cdot C\}$ が生き残ったまま第 2 段階のゲームに入る方よりも望ましい。

4.2.2. B の行動について

次に $A \rightarrow B \rightarrow C$ の順で B について考える。第 1 段階のゲームにおいて $A \rightarrow B \rightarrow C$ の順で A が一発を撃ち、誰に向けて発砲したのか結果はともかく、 B が撃たれて退場すればそれまでのことである。もし B が生き残っているならば、考えられるすべての結果は、⑨ $\{A \cdot B\}$ が生き残っているケースと⑩ $\{A \cdot B \cdot C\}$ 全員が生き残っているケースの 2 通りである。

結果⑨：もし $\{A \cdot B\}$ が生き残っており、かつ今は B の出番とすれば、 q の確率 ($B \rightarrow A$) で B だけが生き残り、そしてゲーム終了する。または $(1-q)$ の確率 ($B \rightarrow A$) で外れて $\{A \cdot B\}$ 2 人が生き残ったまま第 2 段階のゲームに入ることになり、結果①②③のどれかになる。

もし B が(わざと外す)を選んだ場合、 $\{A \cdot B\}$ が生き残ったまま第 2 段階のゲームに入ることになる。これはプレイヤー B が自分の生存確率のうち q だけを諦めることと同じなので、目的関数

⁶ 各プレイヤーにとっての最善の結果は、自分だけが生き残ることである。次によいのは 2 人が生き残り、そのうちの 1 人になることである。3 番目によいのは 3 人全員が生き残ることである。最悪なのは自分だけが殺されることである。

の最大化に反する。したがって結果⑨においてBの最適行動は(B→A)である。

後の説明を簡単にするため、第1段階の(B→A)から始まり第2段階の最後までサブゲーム(結果⑨)をゲームhと呼ぶ(図1を参照)。

ゲームhにおいてA・B・Cそれぞれの生存確率を $P_h(A) \cdot P_h(B) \cdot P_h(C)$ とする。結果⑨より、 $P_h(A) \cdot P_h(B) \cdot P_h(C)$ の計算結果は以下の通りである。

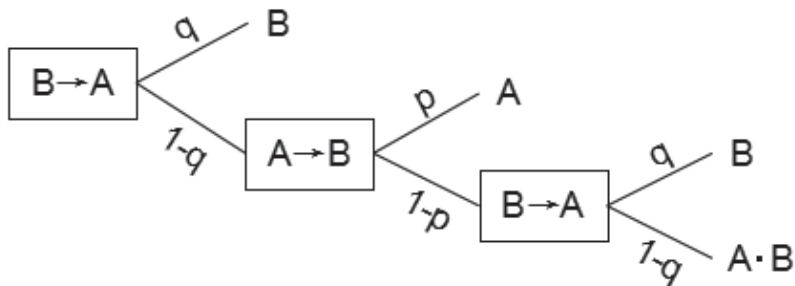
$$P_h(A) = (1-q)[P(\text{結果①}) + P(\text{結果③})] = p(1-q) + (1-p)(1-q)^2$$

$$P_h(B) = q + (1-q)[P(\text{結果②}) + P(\text{結果③})]$$

$$= q + q(1-p)(1-q) + (1-p)(1-q)^2 = q + (1-p)(1-q)$$

$$P_h(C) = 0$$

図1：サブゲームh

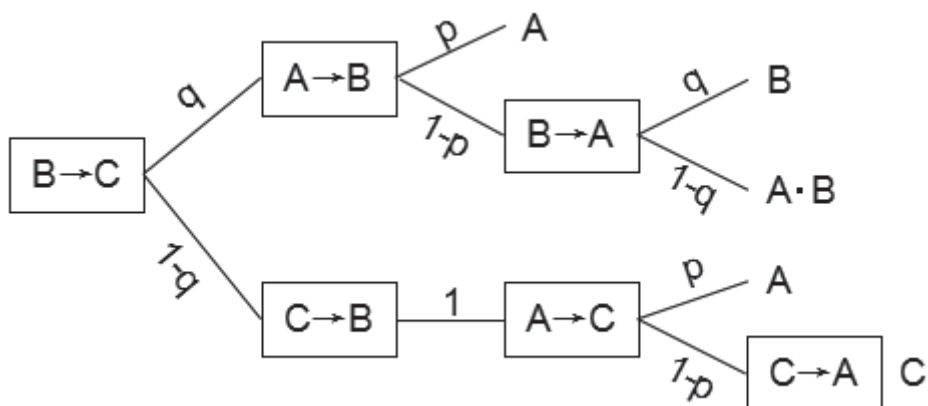


結果⑩：もし{A・B・C}が生き残っており、かつ今はBの出番とすれば、qの確率(B→C)で{A・B}が生き残ったまま第2段階のゲームに入ることになり、結果①②③のどれかになる。または(1-q)の確率(B→C)で外れてCの出番となり、そして結果⑧より、1の確率(C→B)でBが消えて{A・C}が生き残ったまま第2段階のゲームに入ることになり、結果④⑤のどれかになる。

もし、結果⑩においてBが(B→C)以外の行動を選択すれば、結果⑦⑧より、1の確率(C→B)でBが消えるので、Bにとっては最適な行動ではない。したがって結果⑩においてBの最適行動は(B→C)である。

後の説明を簡単にするため、第1段階の(B→C)から始まり第2段階の最後の結果①②③④⑤までのサブゲーム(結果⑩)をゲームgと呼ぶ(図2を参照)。

図2：サブゲーム g



ゲーム g において A・B・C それぞれの生存確率を $P_g(A) \cdot P_g(B) \cdot P_g(C)$ とする。結果⑩および結果①②③④⑤より、 $P_g(A) \cdot P_g(B) \cdot P_g(C)$ の計算結果は以下の通りである。

$$P_g(A) = q[P(\text{結果①}) + P(\text{結果③})] + (1-q)P(\text{結果④}) = pq + q(1-p)(1-q) + p(1-q)$$

$$P_g(B) = q[P(\text{結果②}) + P(\text{結果③})] = q^2(1-p) + q(1-p)(1-q)$$

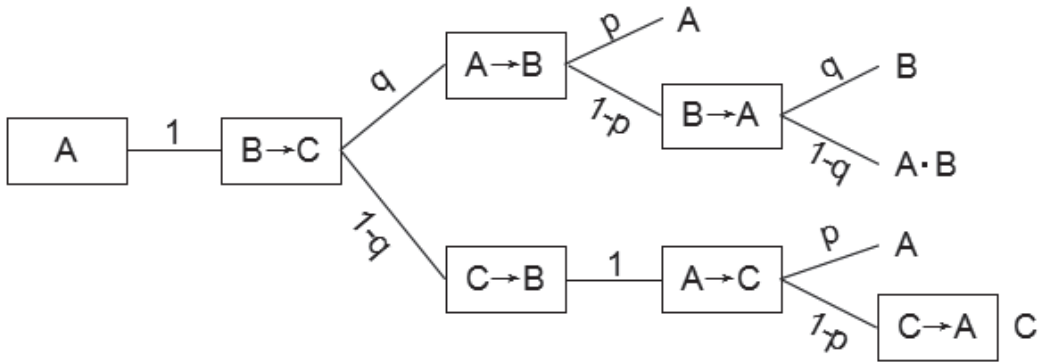
$$P_g(C) = (1-q)P(\text{結果⑤}) = (1-p)(1-q)$$

4.2.3. A の行動について

最後に A→B→C の順で A の出番となった場合、A の最適行動について考える。この場合は考えられる結果は⑩{A・B・C} 全員が生きているケースのみである。この場合の A の行動集合は{わざと外す, A→B, A→C} である。

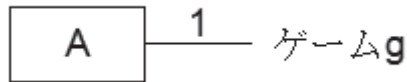
もし A が{わざと外す}を選んだ場合、三者決闘ゲームは図3のようにサブゲーム g と同じになる。A の意思決定問題は実質的に結果⑩(サブゲーム g)を1の確率でプレイすることである。

図3：Aがわざと外した場合



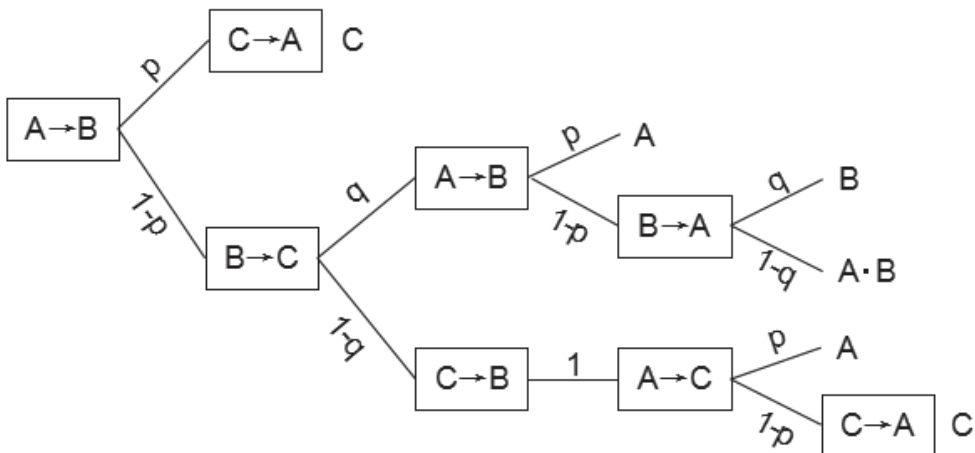
また $A \cdot B \cdot C$ それぞれの生存確率はサブゲーム g において求めた $P_g(A) \cdot P_g(B) \cdot P_g(C)$ である。さらに、サブゲーム g (図2) を用いることで図3は図4のように変換することができ、A の意思決定問題を大幅に簡略化することができる。

図4：Aがわざと外した場合のサブゲームによる表現



もしAが $\{A \rightarrow B\}$ を選んだ場合、三者決闘ゲームは図5のようになる。A の意思決定問題は実質的に p と $(1-p)$ の確率で結果⑥と結果⑩(サブゲーム g) からなるサブゲームをプレイすることである。

図5： $\{A \rightarrow B\}$ の場合



さらに、サブゲーム g (図2) を用いることで図5は図6のように変換することができ、A の意思決定問題を大幅に簡略化することができる。

図6：{A→B}の場合のサブゲームによる表現

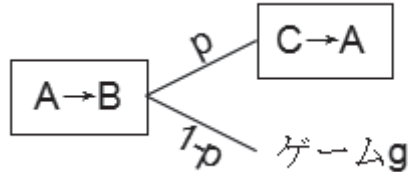
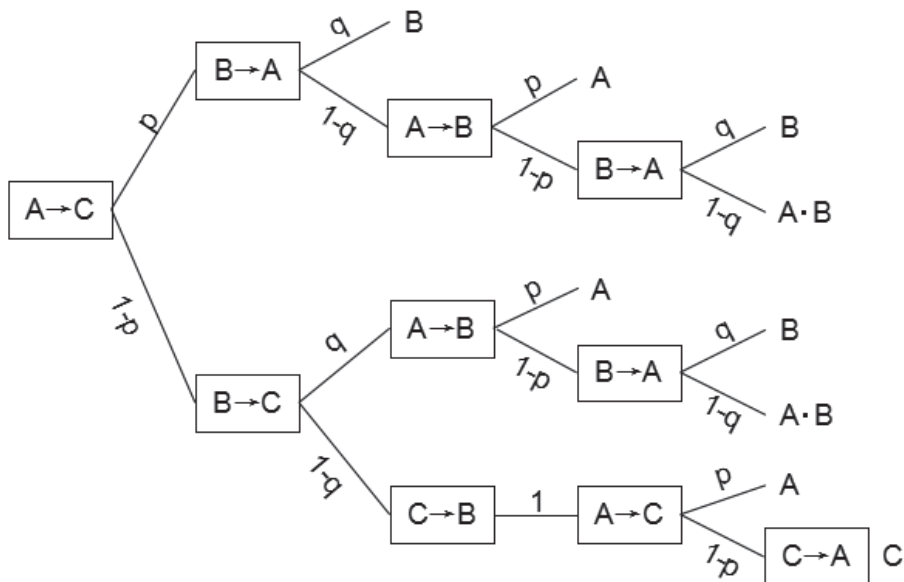


図5または図6から分かるように、三者決闘ゲームにおいてA の意思決定問題は実質的に p と $(1-p)$ の確率で結果⑥と結果⑩(サブゲーム g) からなるサブゲームをプレイすることである。しかし、結果⑥においてA の生存確率は0なので、明らかにサブゲーム g の生存確率 $P_g(A)$ よりも低い。したがってA にとっては、 p と $(1-p)$ の確率で結果⑥と結果⑩(サブゲーム g) からなるサブゲームをプレイすることは最適な戦略ではない。それよりもA が{わざと外す}を選び、図3または図4のようにサブゲーム g を1の確率でプレイしたほうが合理的である。

もしA が{A→C}を選んだ場合、三者決闘ゲームは図7のようになる。A の意思決定問題は実質的に p と $(1-p)$ の確率で結果⑨(サブゲーム h) と結果⑩(サブゲーム g) からなるサブゲームをプレイすることである。

図7：{A→C}の場合



さらに、サブゲーム h(図1)とサブゲーム g(図2)を用いることで図7は図8のように変換することができる。A の意思決定問題を大幅に簡略化することができる。

図8：{A→C}の場合のサブゲームによる表現

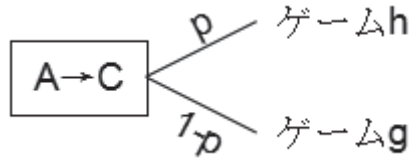


図7または図8から分かるように、三者決闘ゲームにおいてAの意思決定問題は実質的に p と $(1-p)$ の確率で結果⑨(サブゲーム h)と結果⑩(サブゲーム g)からなるサブゲームをプレイすることである。しかし、結果⑨(サブゲーム h)におけるAの生存確率 $P_h(A)$ と結果⑩(サブゲーム g)におけるAの生存確率 $P_g(A)$ の大小関係については、 $P_h(A) > P_g(A)$ の場合と $P_h(A) \leq P_g(A)$ の場合がある。

$P_h(A) \leq P_g(A)$ の場合、Dixit and Nalebuff (1991)と王・江(2017a)の分析と同じ結論になる。つまりAにとっては、 p と $(1-p)$ の確率で結果⑨(サブゲーム h)と結果⑩(サブゲーム g)からなるサブゲームをプレイすることは最適戦略ではない。それよりもAが{わざと外す}を選び、図3または図4のようにサブゲーム gを1の確率でプレイしたほうが合理的である。

$P_h(A) \leq P_g(A)$ の条件は $pq \geq (1-p)(1-q)(1-2q)$ であり、 p と q が極めて小さな数値でない限りこの条件は満たされる。特に $q \geq 1/2$ の場合はすべての p ($0 < p < q$)に対して成り立つ。また $q < 1/2$ の場合、 p と q が極めて小さな数値でない限りこの条件は満たされる。

一方、 $P_h(A) > P_g(A)$ の条件は $pq < (1-p)(1-q)(1-2q)$ であり、 $q < 1/2$ かつ p と q が極めて小さな数値ならこの条件は満たされる。

$P_h(A) > P_g(A)$ の場合はDixit and Nalebuff (1991)の分析になかったケースであり、王・江(2017b)の条件付き一般化による成果である。このケースではAにとっては、 p と $(1-p)$ の確率で結果⑨(サブゲーム h)と結果⑩(サブゲーム g)からなるサブゲームをプレイすることは最適戦略である。Aが{わざと外す}を選び、図3または図4のようにサブゲーム gを1の確率でプレイすることは合理的ではない。

Aの意思決定における最適戦略は以下の2つのケースによってまとめられる。 $P_h(A) \leq P_g(A)$ なら、つまり条件 $pq \geq (1-p)(1-q)(1-2q)$ が成立する場合、Aの最適戦略は結果⑩(サブゲーム g)を1の確率でプレイする。 $P_h(A) > P_g(A)$ なら、つまり条件 $pq < (1-p)(1-q)(1-2q)$ が成立する場合、Aの最適戦略は p と $(1-p)$ の確率で結果⑨(サブゲーム h)と結果⑩(サブゲーム g)からなるサブゲームをプレイすることである。Aの最適戦略は、各プレイヤーの命中率の絶対的な大小関係($p < q < 1$)だけでなく、相対的な距離(p と q の距離)にも影響を受ける。

5. 同時手番ゲームとしての条件付き一般化

ここではバックワード・インダクションの手法を用いて2段階の同時手番ゲームとしての三者決闘ゲームの一般化を説明する。ここから三者決闘ゲームを2段階の逐次手番ゲームとしてではなく、2段階の同時手番ゲームとして設定を変更する。具体的に説明すると、ゲームは最長でも2段階で終了する。第1段階ではプレイヤー3人(A・B・C)は同時に1発を撃つことになっている。もし第1段階で生き残ったプレイヤーが0人または1人の場合、ゲーム終了になる。もし第1段階で生き残ったプレイヤーが2人または3人の場合、生き残ったプレイヤーは第2段階に進出し、またも同時に1発を撃つことになっている。そしてゲーム終了になる。

各プレイヤーの撃つタイミングが同時であることは、2段階の同時手番ゲームの意味を表しており、重要な変更点である。さらに、各プレイヤーが相手から狙われ、確実に撃たれたとしても、まだ反撃する機会が与えられていることがこのゲームのミソである。つまり、各プレイヤーが相手から確実に撃たれても、すぐに退場するのではなく、自分の意思決定、相手を狙って一発を撃つことをしてから退場するのである。この設定により、第1段階では各プレイヤーが必ず一発ずつ撃つことが保証されている。そして、プレイヤー全員の意思決定をしてから第1段階の結果が出る。第1段階の結果、生き残ったプレイヤーの数により、第2段階があるかどうかは自動的に決まる。そして第2段階においても撃ち方は第1段階と同じである。

各プレイヤーの戦略は変更がなく、相手を撃つかまたはわざと外すかである。プレイヤー3人の命中率については変更がなく、 $\{A : B : C = p : q : 1\}$ かつ $(0 < p < q < 1)$ と仮定する。また、プレイヤー3人の選好についてもこれまでの説明と同様であり、変更はない。プレイヤー3人の目的関数は自分の生存確率を最大化することである。

5.1. 第2段階のゲーム

まずは第2段階のゲームについて考える。Cの命中率は確率1であることに注目して、第1段階のゲーム終了時点において生き残ったプレイヤーが2人以上の場合は $\{A \cdot B\}$ ペアかまたは $\{A \cdot C\}$ ペアのはずである。プレイヤーが2人の場合は、わざと外すことは最適戦略ではなく、互いに1発ずつ撃つことは最適戦略である。

そして、この第2段階のゲームの結果は各プレイヤーの命中率によって一意的に決まる。生き残ったプレイヤーは $\{A \cdot B\}$ ペアの場合は考えられる結果は以下の4つである。

結果①：pqの確率(A \leftrightarrow B)でA・Bがお互いに相手を命中した場合、誰も生き残らない、そしてゲーム終了；

結果②： $q(1-p)$ の確率(A \leftarrow B)でAが外してかつBが命中した場合、Bだけ生き残り、そしてゲーム終了；

結果③： $p(1-q)$ の確率(A \rightarrow B)でAが命中してかつBが外した場合、Aだけ生き残り、そしてゲーム終了；

結果④： $(1-p)(1-q)$ の確率(A \times B)でA・Bがお互いに相手を外した場合、A・B生き残り、そ

してゲーム終了.

結果①から結果④までより, 生き残ったプレイヤーは $\{A \cdot B\}$ ペアの場合における第 2 段階の各プレイヤーの生存確率は $\{A : B : C = (1-q) : (1-p) : 0\}$ である. また, 生き残ったプレイヤーは $\{A \cdot C\}$ ペアの場合は考えられる結果は以下の 2 つである.

結果⑤: p の確率 ($A \rightleftharpoons C$) で $A \cdot C$ がお互いに相手を命中した場合, 誰も生き残らない, そしてゲーム終了;

結果⑥: $(1-p)$ の確率 ($A \leftarrow C$) で A が外してかつ C が命中した場合, C だけ生き残り, そしてゲーム終了.

結果⑤と結果⑥より, 生き残ったプレイヤーは $\{A \cdot C\}$ ペアの場合における第 2 段階の各プレイヤーの生存確率は $\{A : B : C = 0 : 0 : (1-p)\}$ である.

5.2. 第 1 段階のゲーム

5.2.1. C の行動について

バックワード・インダクションにしたがって, 第 1 段階のゲームについて考察する. まずは C について考える. 5.1 節の第 2 段階のゲームの分析により, C にとって $\{A \cdot C\}$ が生き残ったまま第 2 段階のゲームに入る方は, $\{B \cdot C\}$ が生き残ったまま第 2 段階のゲームに入る方よりも望ましい.

もし第 1 段階のゲーム終了時点において生き残ったプレイヤーが $\{B \cdot C\}$ ペアの場合はオフ・パスである. 第 1 段階のゲームにおいて 1 回限りの戦略変更を考えれば明らかである. つまり, $A \cdot B$ は戦略を変えずに C だけは戦略を変える場合を考える. $A \cdot B$ は戦略を変えないことから, 第 1 段階のゲームにおける C の生存確率も変わらないことになる. しかし, C の戦略変更によって $A \cdot B$ の第 1 段階のゲームにおける生存確率は変わる. それによって第 2 段階のゲームにおける各プレイヤーの生存確率も変わる.

仮にもともと第 1 段階のゲームにおける C の最適戦略は B を撃つことであれば, 1 回限りの戦略変更を行うことによって, C が A を撃つことになったとしよう. $A \cdot B$ は戦略を変えていないことから, 第 1 段階のゲームにおける C の生存確率 $(1-p)(1-q)$ も変わらないことになる. しかし, C の戦略変更によって第 1 段階のゲームにおける A の生存確率は 1 から 0 に変わり, 逆に B の生存確率は 0 から 1 に変わる. それによって第 2 段階のゲームにおけるプレイヤー C の生存確率は減ることがあっても増えることがない. なぜなら, C にとって $\{A \cdot C\}$ が生き残ったまま第 2 段階のゲームに入る方は, $\{B \cdot C\}$ が生き残ったまま第 2 段階のゲームに入る方よりも望ましいからである.

同じくもし第 1 段階のゲーム終了時点において生き残ったプレイヤーは $\{A \cdot B \cdot C\}$ 全員の場合, B と C は同時に生き残れない性質は変わらないから, $\{A \cdot B \cdot C\}$ の場合もオフ・パスである.

また, C が (わざと外す) を選んだ場合, 4.2.1 節が示したように $\{A \cdot B \cdot C\}$ 全員が生き残ったまま第 2 段階のゲームに入ることになる. これは各プレイヤーの選好の仮定に矛盾するので, ($C \rightarrow A$)

または(C→B)よりも劣る戦略である⁷。

したがって、第1段階のゲームにおけるCの最適行動はBを狙って撃つことである。

5.2.2. Bの行動について

次はBについて考える。5.2.1節の結果より、Cの最適行動がBを狙って撃つことを所与とすれば、Bはどの戦略をとっても第1段階のゲームにおいて生存確率は0である。したがって、2段階同時手番ゲームにおけるBの生存確率は0である。

しかし、仮に何らかの「事故」により、Bが第2段階のゲームに参加するようになった場合を考えることは、Bが第1段階のゲームにおける最適戦略につながる。5.1節の第2段階のゲームの分析により、Bにとって{A・B}が生き残ったまま第2段階のゲームに入る方は、{B・C}が生き残ったまま第2段階のゲームに入る方よりも望ましい。したがって、第1段階のゲームにおけるBの最適行動はCを狙って撃つことである。たとえBが第1段階のゲームで退場することが決まっていたとしても、Cの生存確率をすこしでも下げることはBにとって最適である。

5.2.3. Aの行動について

最後にAの最適行動について考える。5.2.1節と5.2.2節の分析により、B・Cの最適行動がお互いに狙って撃つことを所与とすれば、Aはどの戦略をとっても第1段階のゲームにおいて生存確率は1である。しかし、ここでもAが第2段階のゲームに参加するようになった場合を考えることは、Aが第1段階のゲームにおける最適戦略につながる。

5.1節の第2段階のゲームの分析により、Bと同様、Aにとっても{A・B}が生き残ったまま第2段階のゲームに入る方は、{A・C}が生き残ったまま第2段階のゲームに入る方よりも望ましい。したがって、第1段階のゲームにおけるAの最適行動はCを狙って撃つことである。たとえAが第1段階のゲームで退場することがなくても、Cの生存確率をすこしでも下げることはAにとって最適である。

5.2.4. A・B・Cの最適戦略と生存確率

以上の分析より、2段階同時手番ゲームにおける各プレイヤーの最適戦略は以下のようにまとめることができる。第1段階のゲームでは、A・BがCを狙って撃つ、かつCがBを狙って撃つ。それによって、第1段階のゲームにおける各プレイヤーの生存確率は{A : B : C = 1 : 0 : (1-p)(1-q)}である。

そして(1-p)(1-q)の確率でA・Cが第2段階のゲームに参加することになる。第2段階のゲームでは、A・Cがお互いに相手を狙って撃つことが最適戦略になる。それによって、第2段階のゲームにおける各プレイヤーの生存確率は{A : B : C = 0 : 0 : (1-p)}である。

⁷ 脚注6を参照されたい。

各プレイヤーの最適戦略に基づき、2段階同時手番ゲームにおける各プレイヤーの生存確率は $\{A : B : C = 1 - (1-p)(1-q) : 0 : (1-p)^2(1-q)\}$ である。

5.2.5. 王・江(2017b)の2段階の逐次手番ゲームとの比較分析

王・江(2017b)の分析と比較すると、プレイヤーBとCの最適戦略に関しては本研究の分析結果と同様であり、第1段階においてB・Cがお互いに相手を狙って撃つことが最適戦略になる。

しかし、プレイヤーAの最適戦略は明らかに異なる。王・江(2017b)の2段階の逐次手番ゲームでは、プレイヤーA・Bの命中率 p と q によってAの最適戦略は、空砲を撃つかまたはCを狙って撃つかの2つに分かれる。

王・江(2017b)の2段階の逐次手番ゲームでは、 $pq \geq (1-p)(1-q)(1-2q)$ であれば、Dixit and Nalebuff (1991)と王・江(2017a)の分析と同じ結論になり、本研究と異なる結論である。つまり王・江(2017b)ではAにとっては空砲を撃つことが最適戦略であり、 p と q が極めて小さな数値でない限りこの条件は満たされる。特に $q \geq 1/2$ の場合はすべての p ($0 < p < q$)に対して成り立つ。また $q < 1/2$ の場合、 p と q が極めて小さな数値でない限りこの条件は満たされる。本研究の条件ではAが空砲を撃つことは最適戦略ではないことを示している。

一方、王・江(2017b)の2段階の逐次手番ゲームでは、 $pq < (1-p)(1-q)(1-2q)$ であれば、Dixit and Nalebuff (1991)と王・江(2017a)の分析と異なる結論になり、本研究と同じ結論になる。つまりAにとっての最適戦略は空砲を撃つことではなく、AがCを狙って撃つことが最適戦略である。 $q < 1/2$ かつ p と q が極めて小さな数値ならこの条件は満たされる。ゲームの条件が異なるものの、 $pq < (1-p)(1-q)(1-2q)$ であれば、王・江(2017b)の2段階の逐次手番ゲームと本研究におけるAの最適戦略は同じ結論になる。

王・江(2017b)の2段階の逐次手番ゲームでは、Aの最適戦略は空砲を撃つかまたはCを狙って撃つかは、各プレイヤーの命中率の絶対的な大小関係($p < q < 1$)だけでなく、相対的な距離(p と q の距離)にも影響を受ける。一方、本研究では各プレイヤーの命中率の相対的な距離(p と q の距離)に関係なく、命中率の絶対的な大小関係が($p < q < 1$)である限り、Cを狙って撃つことはAの唯一の最適戦略である。この発見は本研究の最大な貢献と言える。

6. まとめ

本研究はDixit and Nalebuff (1991)の三者決闘ゲームについて考察するものである。本研究の主な貢献はもともと2段階の逐次手番ゲームとして設定される三者決闘ゲームを2段階の同時手番ゲームに直し、条件付きで一般化したことである。

2段階同時手番ゲームにおける各プレイヤーの最適戦略は以下のようにまとめることができる。第1段階のゲームでは、A・BがCを狙って撃つ、かつCがBを狙って撃つ。そして $(1-p)(1-q)$ の確率でA・Cが第2段階のゲームに参加することになる。第2段階のゲームでは、A・Cがお互

いに相手を狙って撃つことが最適戦略になる。各プレイヤーの最適戦略に基づき、2段階同時手番ゲームにおける各プレイヤーの生存確率は $\{A:B:C=1-(1-p)(1-q):0:(1-p)^2(1-q)\}$ である。

王・江(2017b)の分析と比較すると、プレイヤーBとCの最適戦略に関しては本研究の分析結果と同様であり、第1段階においてB・Cがお互いに相手を狙って撃つことが最適戦略になる。しかし、プレイヤーAの最適戦略は明らかに異なる。王・江(2017b)の2段階の逐次手番ゲームでは、Aの最適戦略は空砲を撃つかまたはCを狙って撃つかは、各プレイヤーの命中率の絶対的な大小関係($p < q < 1$)だけでなく、相対的な距離(p と q の距離)にも影響を受ける。一方、本研究では各プレイヤーの命中率の相対的な距離(p と q の距離)に関係なく、命中率の絶対的な大小関係が($p < q < 1$)である限り、Cを狙って撃つことはAの唯一の最適戦略である。この発見は本研究の最大な貢献と言える。

参考文献

- Avinash Dixit and Barry Nalebuff (1991), *Thinking Strategically : Competitive Edge in Business, Politics and Everyday Life*, WW Norton & Co. (菅野隆, 嶋津祐一 訳 [1991], 「戦略的思考とは何か—エール大学式『ゲーム理論』の発想法」, TBS プリタニカ)
- 王鏡凱・江駿 (2017a), 「Dixit and Nalebuff (1991) の三者決闘ゲームに関する考察: 数値例を中心に」 鹿児島大学法文学部『経済学論集』88, 21–29.
- 王鏡凱・江駿 (2017b), 「Dixit and Nalebuff (1991) の三者決闘ゲームに関する考察: 条件付き一般化」, 『九州地区国立大学教育系・文系研究論文集』, 5 (1), No.23, pp.1–11.