

弾性管外壁面における変位の平均および変動特性の計測

著者	福原 稔, 野? 勉, 岩坪 貢, 鈴木 勝成, 松山 義和
雑誌名	鹿児島大学工学部研究報告
巻	36
ページ	11-17
別言語のタイトル	Measurements of Characteristics of Average and Fluctuating Displacement on Outer-Wall Surface of Flexible Tube
URL	http://hdl.handle.net/10232/12384

弾性管外壁面における変位の平均および変動特性の計測

著者	福原 稔, 野? 勉, 岩坪 貢, 鈴木 勝成, 松山 義和
雑誌名	鹿児島大学工学部研究報告
巻	36
ページ	11-17
別言語のタイトル	Measurements of Characteristics of Average and Fluctuating Displacement on Outer-Wall Surface of Flexible Tube
URL	http://hdl.handle.net/10232/00002203

弾性管外壁面における変位の平均および変動特性の計測

福原 稔・野崎 勉・岩坪 貢・
鈴木 勝成・松山 義和
(受理 平成6年5月31日)

Measurements of Characteristics of Average and Fluctuating Displacement on Outer-Wall Surface of Flexible Tube

Minoru FUKUHARA, Tsutomu NOZAKI, Mitsugu IWATSUBO,
Katsunari SUZUKI and Yoshikazu MATSUYAMA

Measurements of the characteristics of average and fluctuating displacement were done on the outer-wall surface of a flexible tube. The displacement of the flexible tube immersed in a water must be measured with the probe in a non-contact condition. For that reason, a measuring instrument of the optical fiber type was used in this experiment. From the results of the average displacement characteristics, it was confirmed that the rate of drag reduction is adequate because the measured value is almost the same as the calculated value used in the previous paper. The detailed values of the fluctuating displacement characteristics were also obtained to investigate the correlation with the fluctuating pressure.

1. まえがき

摩擦抵抗を軽減することは、工学的に重要な問題の一つであり、近年実験的、理論的研究が盛んに行われている^{1)~3)}。その摩擦抵抗を軽減する方法として、代表的なものに、高分子溶液の添加 (Toms効果)⁴⁾⁵⁾、リブレット⁶⁾⁷⁾、LEBUs (Large Eddy Brakeup Devices)⁸⁾⁹⁾、そしてしなやかな壁 (弾性管)¹⁰⁾などが挙げられる。特にリブレットについては、Walsh⁶⁾によって報告されて以来、多くの研究者によって盛んに研究が行われ、乱流の組織構造に関する研究をもとにしてかなりその現象と原因が解明されてきている。しなやかな壁については、Kramer¹⁰⁾によって報告されて以来、精力的に研究が進められている^{11)~14)}が、摩擦抵抗減少の有無についてこれまで十分な解明がなされていない。

一方、著者らは前報¹⁵⁾において、弾性管内流れの摩擦抵抗が剛体管内流れのそれに比べて小さくなることを示すとともに、その要因を壁面の圧力変動特性か

ら明らかにした。その中で、弾性管の管内径の増加量を文献(16)に基づいて見積もり抵抗減少率を評価したが、実際に変位計を用いそれを実測することにより上述した計算値と一致するかを比較検討し、前報で示した抵抗減少率の妥当性を確認する必要がある。また、弾性管受動壁の変位変動特性を計測することにより、それと圧力変動特性との相関性を調べ、抵抗減少の流動機構を解明する必要がある。以上のような必要性に応じ、本報では弾性管受動壁面における変位のそれぞれ平均および変動特性の計測方法について調べた。なお、計測装置には非接触式の光ファイバー変位計を用い、その周波数解析装置にはFFTアナライザーを用いた。

2. おもな記号

D_i : 弾性管の管内径 (静止流体時) mm

D_o : 弾性管の管外径 (静止流体時) mm

ΔD : 平均変位 μm

d : 変動変位 μm

- $d_{o.a.}$: 変動変位の全帯域エネルギー μm
 f : 周波数 Hz
 L : 弾性管の管長 m
 Re : レイノルズ数
 X : ベルマウスからの下流方向距離 m
 α_A : 流路断面積変化による抵抗減少率
 α_F : 弾性管の効果による抵抗減少率

3. 実験装置および方法

図1に実験装置の概略を示す。作動流体の水は、流量コントロールバルブ①を通り、サージタンク②内で乱れが減衰され、再びベルマウス③で加速整流された後、水平に設置された供試管④に流入し、体積流量計⑤へ流出する。その供試管の管長 L は6mであり、管中心は水槽⑥の水面から約50mm下方に設置した。供試管は前報¹⁵⁾と同様であり、シリコン管(ポアソン比: 0.45, ヤング率: $2.5 \times 10^6 \text{ N/m}^2$, メーカー仕様値)を用い、それぞれの管の内径 D_i は10mmと一定にした。肉厚の異なるシリコン管の外径 D_o は18, 14, 13, 12mmの4種類とし、以下ではそれぞれ弾性管A, B, C, Dと呼ぶことにする。上述の実験装置の詳細については、前報¹⁵⁾を参照いただきたい。弾性管の場合には、管内に水を流すことによって管内径が大きくなるが、前報と同様に静止流体中における管内径 D_i を代表寸法として用いることにする。ここで、管内の平均流速は、体積流量計で流量を計測して求め、レイノルズ数 Re は、上述の値を用いて算出した。

本実験では、水中にあり、しかも不導体である弾性

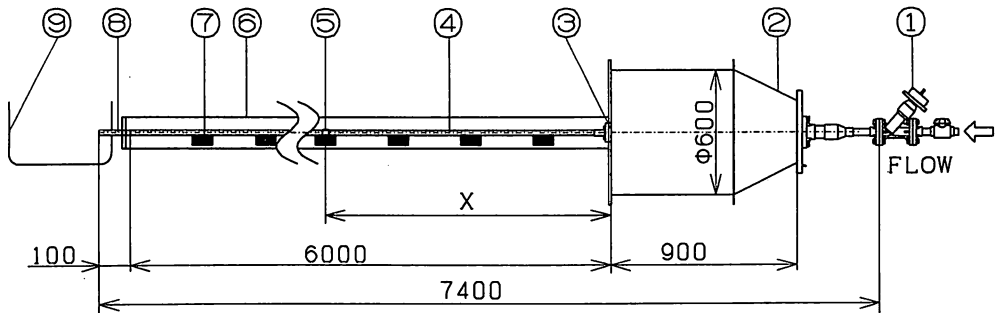
管管壁の変化を超精密で非接触式に計測しなければならない。種々の計測方法のうち、渦電流方式の場合には水中で使用できるが、被測定物が導体でなければならず、分解能も悪い。レーザー方式の場合には水中で使用できないが、被測定物が導体でなくてもよい。一方、光ファイバー方式の場合には水中で使用でき、被測定物が導体でなくてもよく、しかも分解能も他の方式に比べて優れている。したがって、本実験では光ファイバー変位計(㈱サンテクノ, オプトメトリック OM-10 II)を用いた。この装置は、投光および受光用ファイバーを同一プローブ内に一体化したシステムにより、物体の微小な変位を反射光量の変化として、その光量に比例した電圧をデジタルおよびアナログにて同時に表示できる。

光ファイバーセンサー(応答周波数: 20kHz)の仕様を表1に示す。このセンサーは、フロント・サイド特性とバック・サイド特性の2種類の特性を持っており、前者の場合高感度特性を持ち変動量を計測するのに適し、後者の場合大きな変位検出に有用となり平均量を計測するのに適している。この方式では、被測定物に対し光が透過しないものである必要があり、シリ

表1 光ファイバーセンサーの仕様

変位量	特性	測定範囲* μm	感度 $\mu\text{m/mV}$
平均量	バック・サイド	580~2800	0.425
変動量	フロント・サイド	65~125	0.013

*: 測定範囲とはセンサーと被測定部間の距離をいう。



- ① Flux Control Valve ⑥ Water Tank
 ② Surge Tank ⑦ Sponge
 ③ Bellmouth ⑧ Acrylic Tube
 ④ Flexible Tube ⑨ Volume Flow Meter
 ⑤ Measuring Point

図1 実験装置概略図

コン管は半透明であり光を透過しやすいので、弾性管外壁の測定部に反射物として白い塗料を塗った。その測定部から平均量を測定する場合1400 μm 程度、また変動量を測定する場合95 μm 程度にセンサーを離して計測した。この管の変位量は、厳密には管内壁面における量を計測する必要があるが、計測装置の制約上、ここでは管外壁面の変位量を計測して評価することにした。

弾性管が何も支持されない状態で変位量を計測することができればよいが、計測中に弾性管がわずかに移動し、測定点がずれることによって再現性は十分とは言えなかった。そこで、図2(a)および(b)に示すように、測定点のずれを防ぐために弾性管の下部に支持物を置くことにより計測することにした。支持物による影響については、文献(17)で種々の場合について検討しており、ここでは最適な計測方法について述べる。すなわち、変位の平均量を計測する場合、静止流体時における管中心軸が水を流すことによってずれることから、正確に測定できないことがわかり、図2(a)に

示すように支持物と供試管とを接着させて計測することにした。また、変位の変動量を測定する場合には、接着させると支持による影響が大きいことから、図2(b)に示すように支持物にスポンジを用いて計測した。このような方法では、いくらかの拘束を受け弾性管を含む振動系は支持物が無い場合は多少異なるものと考えられるが、定性的な傾向が変わるには至らない。

計測したセンサー出力の周波数特性は、FFTアナライザーを用いて解析された。そして、離散周波数成分が観察された場合にはその周波数領域に含まれる変動エネルギーに等価量として、変動変位のスペクトル分布中の全帯域に含まれる出力レベルを計測した。この解析機能は、FFTアナライザーに内蔵されている。この量を本文では全帯域エネルギーと呼ぶことにする。

4. 実験結果および考察

4.1 平均変位に及ぼす肉厚の影響

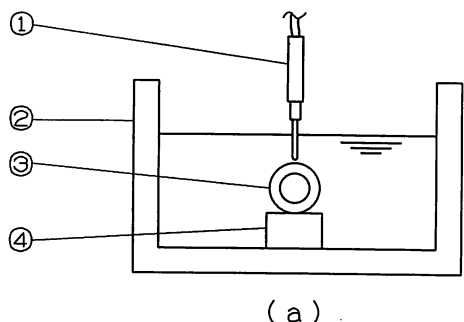
前述したように、静止流体中における管内径 D_i を代表寸法に用いれば、管摩擦係数の実測値の中には流路断面積変化による抵抗減少量が含まれることになる。すなわち、前報¹⁵⁾で定義した正味の弾性管の効果による抵抗減少率 α_F は、実測値で得られる抵抗減少率 α から流路断面積変化による抵抗減少率 α_A を差し引くことにより求められる。ここで、前報においては α_A を文献(16)に基づいて見積もったが、本報においては変位の平均量を実測することにより計算値と一致するかを比較検討し、前報で示した抵抗減少率 α_F の妥当性を確認する。

ベルマウスからの下流方向距離 X が2mの位置でレイノルズ数 Re がそれぞれ 2.0×10^4 、 2.5×10^4 および 3.0×10^4 の場合を例にとり、供試管の変位の平均量を調べた結果を図3に示す。図中の横軸 $[1 - (D_i/D_o)]$ は管径比を表し、 D_o および D_i はそれぞれ静止流体時における弾性管の管外径および管内径であり、剛体管における値は管径比1.0にプロットし、縦軸 ΔD は変位の平均量 [μm] を表す。図中には実測値および計算値が示されており、文献(16)に基づく計算値は、

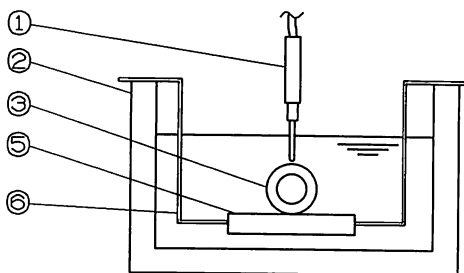
$$\Delta D = \frac{D_i}{\epsilon} \left(\frac{D_i}{2} P_A - \nu N_x \right) \dots\dots\dots (1)$$

と見積もられる。ここで、 ν は管のポアソン比であり、 ϵ 、 P_A および N_x は、

$$\epsilon = E \delta \left[1 + \frac{\delta^2}{3 D_i^2 (1 - \nu^2)} \right] \dots\dots\dots (2 \cdot a)$$



(a)



(b)

- ① Probe
- ② Water Tank
- ③ Flexible Tube
- ④ Holding Resin
- ⑤ Sponge
- ⑥ Holding Rod

図2 変位測定部の測定断面概略図

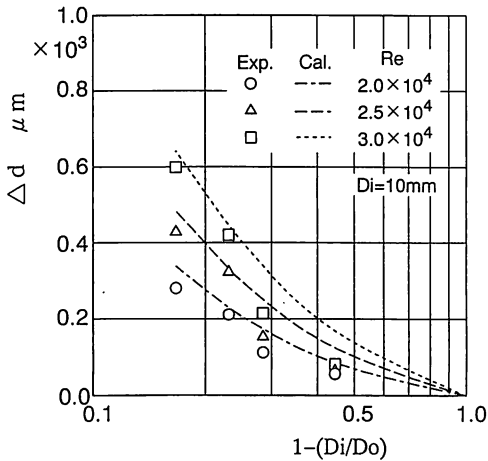


図3 平均変位と管径比との関係 (X/L=0.33)

$$P_A = \frac{2\epsilon}{Di\left(1-\frac{\nu}{2}\right)} \left\{ \left[\left(1-\frac{\nu}{\epsilon}T\right)^{6-\beta} + \frac{1}{2\epsilon}(6-\beta)\left(1-\frac{\nu}{2}\right)\gamma DiL \right]^{\frac{1}{6-\beta}} - \left(1-\frac{\nu}{\epsilon}T\right) \right\} \quad \dots\dots\dots (2\cdot b)$$

$$N_x = T + \frac{Di}{4} P_A \quad \dots\dots\dots (2\cdot c)$$

と表される。ここで、 E は管のヤング率、 δ は管の厚さ、 T は管の張力、 β は定数(=1/4)および γ は剛体管における圧力勾配を表し、 T は本実験では0と仮定する。図3に示される計算値について、弾性管の平均変位は管径比が小さくなるほど、すなわち肉厚が薄くなるほど、しかもレイノルズ数が増加するほど大きくなる。これらの定性的な傾向は、幾何学的性質および管内圧力の変化を表しており妥当なものであると考えられる。一方、実測値をみると、肉厚が薄くなるほど、しかもレイノルズ数が増加するほど平均変位 ΔD の大きくなる傾向は計算結果と同様であり、定量的には弾性管AおよびBの場合若干異なるが、本計測方法の精度上ほぼ一致していると判断できる。したがって、前報で用いた α_A の見積り量は十分予測できており、前報で示した抵抗減少率の妥当性を確認することができた。

4. 2 変動変位に及ぼす流れ方向の影響

前報で述べた圧力変動特性との相関性を検討するため、変位変動特性について調査する。まず、それぞれ

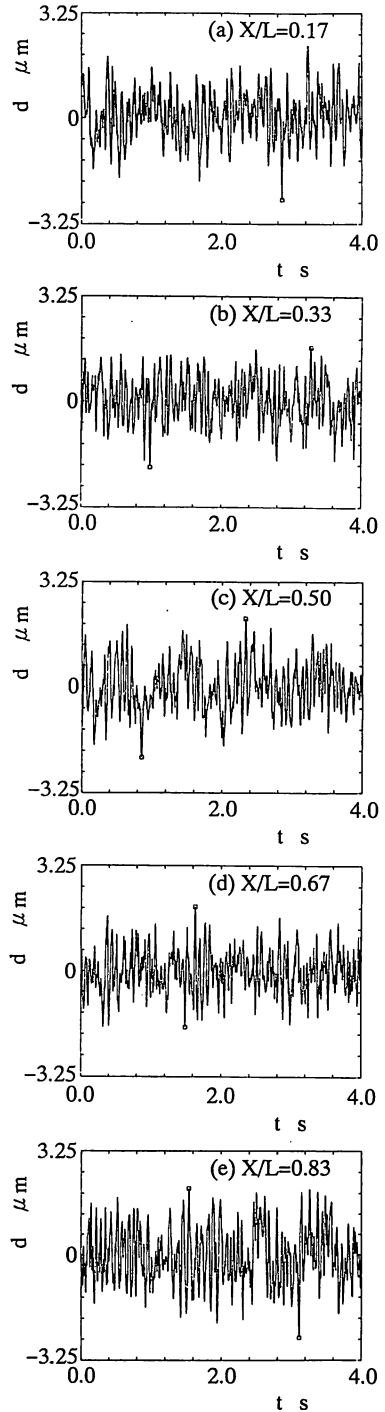


図4 変位変動波形に及ぼす流れ方向の影響 (弾性管C, Re=3.0 x 10^4)

の供試管の流れ方向の影響について弾性管外壁の変位の時間変動特性を計測した。図4は、その変位変動波形の一例として弾性管Cでレイノルズ数が 3.0×10^4 の場合について示す。図中の(a)~(e)はベルマウスからの下流方向距離 X がそれぞれ1, 2, 3, 4, 5mにおける波形を示し、図中の横軸 t は時間[s]、縦軸 d は管外壁の変動変位の瞬時値[μm]を表す。図4に示すように、流れ方向の測定位置が変化しても変位の変動量はほとんど同じであることがわかる。

図5は、図4の条件における周波数特性の解析結果で、それぞれの流れ方向の差異によるパワースペクトル分布を示している。図中の(a)~(e)は図4と同様であり、図中の横軸 f は周波数[Hz]、縦軸PWRはパワー

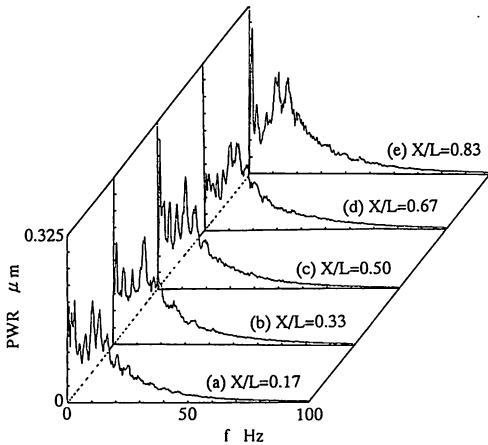


図5 変動変位のパワースペクトル分布に及ぼす流れ方向の影響 (弾性管C, $Re=3.0 \times 10^4$)

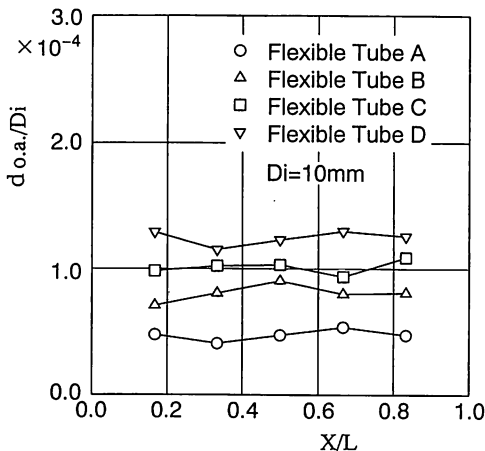


図6 変動変位の全帯域エネルギーに及ぼす流れ方向の影響 ($Re=3.0 \times 10^4$)

スペクトル [μm]を表す。図5からわかるように、下流方向距離 X が1mの場合、そのパワースペクトルは周波数が100Hzから低くなるにつれ次第に大きくなる。このような分布について下流位置のどの場合においてもほとんど同じである。

このようなパワースペクトル分布を定量的に評価するため、FFTアナライザーで出力される全帯域エネルギー $do.a.$ [μm] をプロットして調べた結果を図6に示す。図中の記号はそれぞれ弾性管A, B, C, Dを示し、図中の横軸 [X/L] は管長 L で除した流れ方向距離の比、縦軸 [$do.a./Di$] は管内径 Di で無次元化した全帯域エネルギーを表し、周波数が1Hz以下では測定精度が悪くなるため、このごく低い周波数帯域を除いて求めた。図6からわかるように、弾性管A, B, C, Dのいずれの場合においても、測定位置が変化しても全帯域エネルギーはほとんど変化しないことがわかる。よって、 $X/L=0.17 \sim 0.83$ の範囲にわたりどの位置でも肉厚の影響を調べて良いことがわかった。

4.3 変動変位に及ぼす肉厚の影響

前節の結果より、圧力変動特性の場合と同様ベルマウスからの測定距離を2mの位置に固定して変動変位に及ぼす肉厚の影響を調査する。図7は、変位変動波形の一例で、レイノルズ数が 3.0×10^4 の場合について示す。図中の(a)~(d)はそれぞれ弾性管A, B, C, Dを示し、図中の横軸 t は時間[s]、縦軸 d は管外壁の変動変位の瞬時値[μm]を表す。図7に示すように、弾性管A, B, C, Dの順、すなわち肉厚が薄くなるほど、変位の変動量は次第に大きくなっている。

図8は、図7の条件における周波数特性の解析結果で、それぞれの弾性管のパワースペクトル分布を示している。図中の(a)~(d)は図7と同様であり、図中の横軸 f は周波数[Hz]、縦軸PWRはパワースペクトル [μm]を表す。図8からわかるように、弾性管Aのパワースペクトルは周波数が約50Hzから低くなるにつれ次第に大きくなる。そして、肉厚が薄くなるほど全帯域でそれぞれのパワースペクトルは大きくなり、特に周波数が約20Hz以下の低周波数帯域において顕著となる。レイノルズ数が 2.0×10^4 および 2.5×10^4 についても、図8で述べたような肉厚の影響は定性的に同様な傾向を示している(図略)。

4.2節と同様、全帯域エネルギー $do.a.$ [μm] について検討する。図9は、種々のレイノルズ数における肉厚の影響を調べた結果である。図中の記号はレイノ

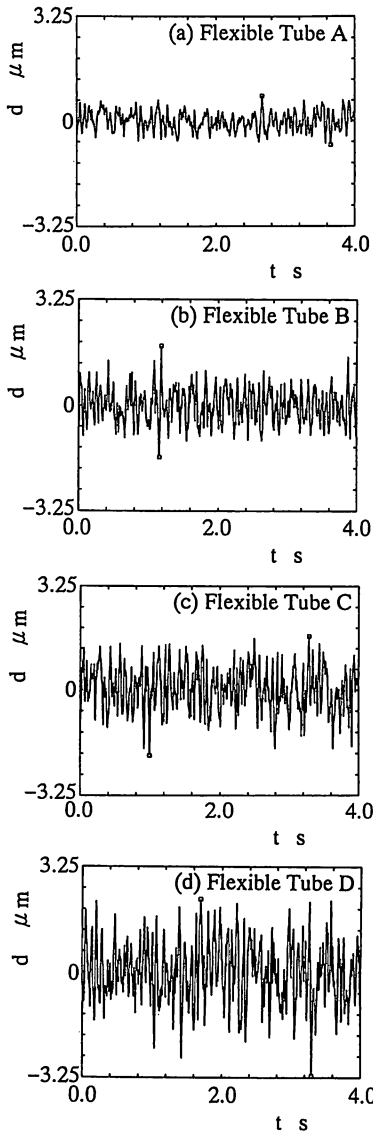


図7 変位変動波形に及ぼす肉厚の影響
($Re=3.0 \times 10^4$, $X/L=0.33$)

ルズ数がそれぞれ 2.0×10^4 , 2.5×10^4 および 3.0×10^4 の場合を示し、図中の横軸 $[1 - (Di/Do)]$ は管径比、縦軸 $[do.a./Di]$ は管内径 Di で無次元化した全帯域エネルギーを表す。図9からわかるように、レイノルズ数がいずれの場合においても、管径比が小さいほど、すなわち肉厚が薄いほど全帯域エネルギーは大きくなる。しかも、レイノルズ数が増加するほどこの増加率は大きくなる。

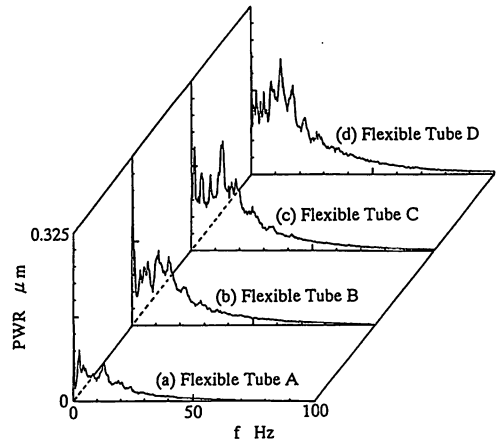


図8 変動変位のパワースペクトル分布に及ぼす肉厚の影響
($Re=3.0 \times 10^4$, $X/L=0.33$)

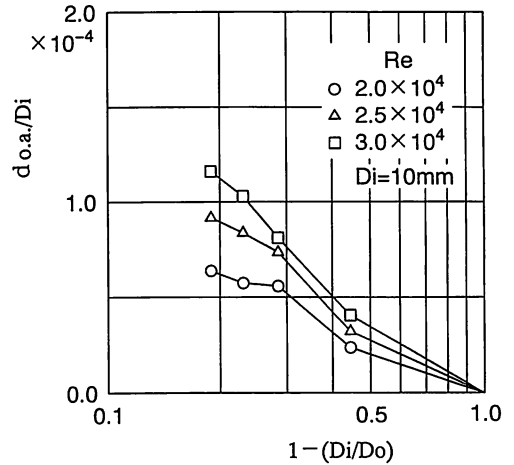


図9 変動変位の全帯域エネルギーに及ぼす肉厚の影響
($X/L=0.33$)

5. むすび

肉厚の異なる4種類の弾性管(シリコン管)外壁面における変位のそれぞれ平均および変動特性の計測方法について非接触式の光ファイバー変位計を用いて調べた結果、以下のような結論を得た。

- (1) 変位の平均量を調べた結果、その実測値は計算値と本計測方法の精度上ほぼ一致しており、前報で示した抵抗減少率の妥当性を確認することができた。
- (2) 変位変動特性においては、前報で述べた圧力変動特性との相関性を検討するための一資料を得ることができた。すなわち、それぞれの弾性管において流れ方向による差異がほとんどないことから、管長に

対する下流方向距離の比が0.17~0.83の範囲にわたりの位置でも肉厚の影響を調べて良いことがわかった。そこで、同一測定位置で肉厚の影響を調べると、肉厚が薄くなるほど、しかもレイノルズ数が増加するほど変動変位の全帯域エネルギーが増加することがわかった。ただし、このような変位変動特性と前報で述べた圧力変動特性との相関性の検討については、別報¹⁸⁾で詳細に解析する。

文 献

- 1) Hough, G. R., Viscous Flow Drag Reduction, (1980), AIAA.
- 2) Bushnell, D. M. and Hefner, J. N., Viscous Drag Reduction in Boundary Layers, (1990), AIAA.
- 3) Gyr, A., Structure of Turbulence and Drag Reduction, (1990), Springer-Verlag.
- 4) Landahl, M. T., Theoretical and Applied Mechanics, (1973), 177, Springer-Verlag.
- 5) Merrill, E. W. and Horn, A. F., Polymer Communications, 25 (1984), 144.
- 6) Walsh, M. J., AIAA Paper, 82-0169 (1982).
- 7) Wilkinson, S. P., Anders, J. B., Lazos, B. S. and Bushnell, D. M., Int. J. Heat and Fluid Flow, 9-3 (1988), 266.
- 8) Corke, T. C., Guezennec, Y. G. and Nagib, H. M., Viscous Flow Drag Reduction, (1980), 128, AIAA.
- 9) Guezennec, Y. G. and Nagib, H. M., AIAA J., 28-2 (1990), 245.
- 10) Kramer, M. O., J. Amer. Soc. Nav. Engrs., 72 (1960), 25.
- 11) Stein, P. D., Walbuun, F. J. and Blick, E. F., Biorheology, 17 (1980), 275.
- 12) 荒川・松信, 日本バイオレオロジー学会論文集, 5 (1982), 266.
- 13) Dinkelacker, A., J. Sound Vib., 4-2 (1966), 187.
- 14) 中尾, 第21回流体力学講演会講演集, (1989-11), 144.
- 15) 福原・野崎・岩坪・有水, 機論, 59-568, B (1993), 3804.
- 16) Bushnell, D. M., Hefner, J. N. and Ash, R. L., Phys. Fluids, 20-10 (1977), 31.
- 17) 松山, 弾性管壁面における変位変動特性の計測, (1994), 鹿児島大学工学部卒業論文.
- 18) 福原・野崎・岩坪・鈴木, 機論, No. 94-0864, (1994), 投稿中.