

中層曳網の研究II : 縮結と網成り及び曳網抵抗について

著者	今井 健彦, 平川 栄一, 田畑 静夫
雑誌名	鹿児島大学水産学部紀要=Memoirs of Faculty of Fisheries Kagoshima University
巻	25
号	1
ページ	117-124
別言語のタイトル	Studies on the Midwater Trawl II : Model experiments on the Hanging-coefficient, Netshape and Towing-net-resistance
URL	http://hdl.handle.net/10232/13678

中層曳網の研究—II

縮結と網成り及び曳網抵抗について

今井 健彦・平川 栄一・田畑 静夫*

Studies on the Midwater Trawl-II

Model experiments on the Hanging-coefficient, Net-shape
and Towing-net-resistance

Takehiko IMAI, Eiichi HIRAKAWA and Shizuo TABATA*

Abstract

In this paper the authors deal with the model experiments of 6 kinds of four-panelled midwater trawl-nets which were same in constructions, but different in hanging-coefficient. The measurements on the net-shape and towing-net-resistance were carried out in the circular tank, with about 51 cm/sec of flow-speed.

The results obtained are as follows:

1. The net-shape was noted to be different in each net, especially in both the A-net (2% of hanging-coefficient) and the B-net (5% of hanging-coefficient), the cod-end was observed to be fairly expanded.
2. The maximum cross-section-area of net-mouth was obtained in the D-net (15% of hanging-coefficient).
3. Concerning the total towing-net-resistance, the minimum value was showed by the C-net (10% of hanging-coefficient), the maximum by A-net (of the largest mesh number) and the value next to maximum was showed by the F-net (30% of hanging-coefficient; the smallest mesh number).

Accordingly, we can assume that, the total net-resistance of bag-net is depending more upon net-shape than upon mesh number of the netting, except those of low hanging-coefficient.

緒 言

底曳網、中層曳網等囊網各部の縮結は、従来経験的に与えられて来た。

平面網地の縮結と囊の形状については宮本¹⁾の研究があり、縮結の異なった平面網地の抵抗について三宅²⁾の研究がある。宮本・野村³⁾は流れに直交する平面網地の網目1目当りの流水抵抗が縮結の多少によって生じる網目の形状の違いによる変化について論じ、谷口⁴⁾は楔型に構成された囊網の縮結を変えて実験を行ない縮結の増加と共に曳網抵抗は増加することを報告している。

* 鹿児島大学水産学部漁具学研究室 (Laboratory of Fishing Gear, Faculty of Fisheries, Kagoshima University, Japan.)

本研究は中層トロール網の諸要目が等しく、縮結の異なる6種の模型網を作製し、流速一定の場合の網成りと曳網抵抗を測定したもので、その結果について報告する。

実験装置

模型網は同一資材を用い、仕立上り寸法等諸要目が等しい同形の網地4枚で構成される中層曳網で、縮結が2, 5, 10, 15, 20, 30%の6種の模型網を作製し、それぞれA網, B網, C網, D網, E網, F網とした。縮結は袖網, 身網, コッドエンド等網全体に均等に配分した。(Fig. 1 参照) 模型網の主要目を Table 1 に、資材を Table 2 に示した。当然のことであるが、網地使用量は縮結2%のA網が最大で、縮結30%のF網が最小である。網の全長は130cm, 網口幅42cm, 袖網幅50cmで、袖網と身網はナイロン210⁴・2×3, 目合10mm, コッドエンドはナイロン210⁴・4×3, 目合10mmとし、コッドエンド末端には方形網地を縫合した。ヘッドロープ, グランドロープ, サイドロープ, レーシングラインには釣用のナイロンコーテッドステンレスワイヤーを用い、釣用プラスチック浮き7号11個をヘッドロープ(浮子の総浮力31.02g)に、釣用球形鉛(水中重量9.57g)2個を下部両袖先に各1個, 釣用鉛板(水中重量5g)を16個に分割してグランドロープ(沈子の総水中重量24.14g)に取りつけた。

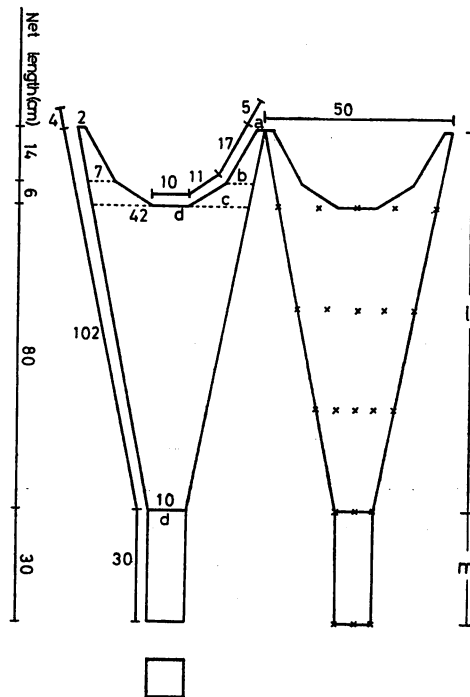


Fig. 1. Plan of the experimental net. Number in figure shows length (cm) and alphabet shows mesh number on Table 1. ×: Measuring point

Table 1. Mesh number of the experimental-nets.

Net	S (%)	Portions of the nets						Total mesh number
		l	m	a	b	c	d	
A	2	102	31	10	55	214	50	54660
B	5	105	32	7	40	155	36	37992
C	10	111	34	5	25	97	23	26191
D	15	118	36	4	21	81	19	23091
E	20	125	38	3	18	71	17	21459
F	30	143	43	3	15	60	14	20648

S: Hanging-coefficient

Table 2. Materials of the experimental-nets.

Compositions of the nets	Materials	Diameter	Remarks
Wing nettings	Nylon	0.25 (mm)	Mesh size 10 (mm)
Body nettings	Nylon	0.25	" 10 (mm)
Cod-end nettings	Nylon	0.33	" 10 (mm)
Ropes	Nylon coated steel wire	0.9	Stainless steel # 40×7
Floats	Plastic	20	Bouyancy: $2.82 (g) \times 11 = 31.02 (g)$
Wingtip sinkers	Lead	12	Under-water weight: $9.57 \times 2 = 19.14 (g)$
Groundrope sinkers	"	—	" 5.0 (g)

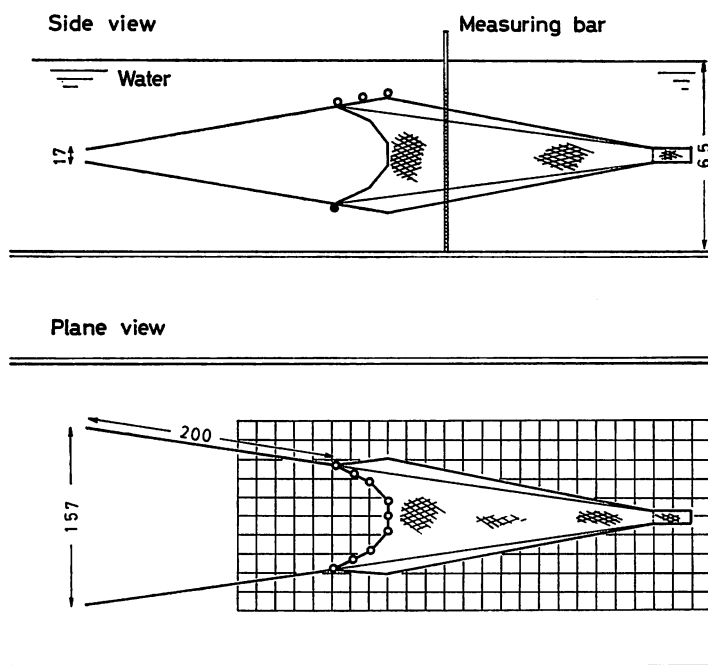


Fig. 2. Side-view and plane-view of the experimental equipment.

縮結が違うために縦横の目数は各網によってそれぞれ異なるが、網口、身網の縦目数の1/3と2/3、コードエンド入口及び同末端に帯状に線を入れ、同線上の横目数の1/2、1/4及びレーシングライン上の結節に印をつけて、袖先及びコードエンド末端と共に測定点とした。

上述の模型網を本学回流水槽に Fig. 2 に示す方法で設置した。ハンドロープは両側共2本としたが、回流水槽の構造上整流格子の4個所にとりつけざるを得なかった。実験流速を約 51cm/sec とし（模型網の縮尺を1/50と仮定し、田内の比較則で流速換算すれば約 3.5kn となる）。同一流速で各網の網成りと、曳網抵抗を測定した。実験時の水深 65 cm, 気温 29°C, 水温 22.5°C であった。

網成りは前述の測定点の x, y 座標を水槽底に引いた方眼目盛りで、z 座標を直径 3mm の針金製物指で測定した。尚水平形状は左右対称と考えられるので右半分についてだけ測定した。実験時の流速は 51.5cm/sec であった。

曳網抵抗は隣青銅板（厚さ 0.6mm）を幅 15mm, 長さ 50mm に切り C 型に整形して両面にストレンゲージを張って試作した水中用ロードセルを右袖先上部と同下部にとりつけ、万能歪計（横河電機 K. K. 3107型）により測得した。実験時の流速は 50.7cm/sec であった。Fig. 3 にロードセルの略図を、Fig. 4 にキャリブレーションの結果を示した。

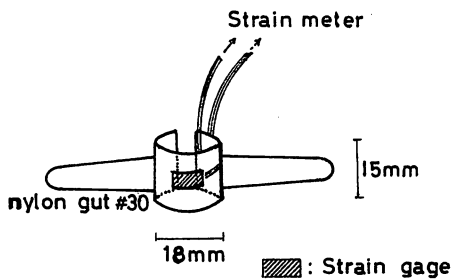


Fig. 3. Schematic drawing of under-water load-cell.

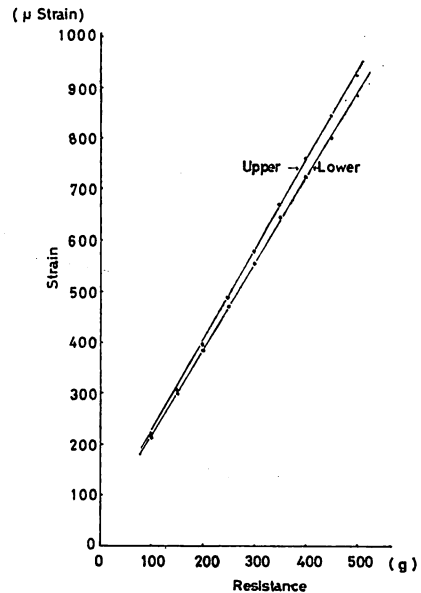


Fig. 4. Calibration diagram of under-water load-cell.

実験結果と考察

各測定点の x, y 座標から平面図を、y, z 座標から側面図を作図し Fig. 5 に示した。A 網, B 網は平面形状、側面形状共に後部の拡がり著しく、他の網と異なった形状を示した。x

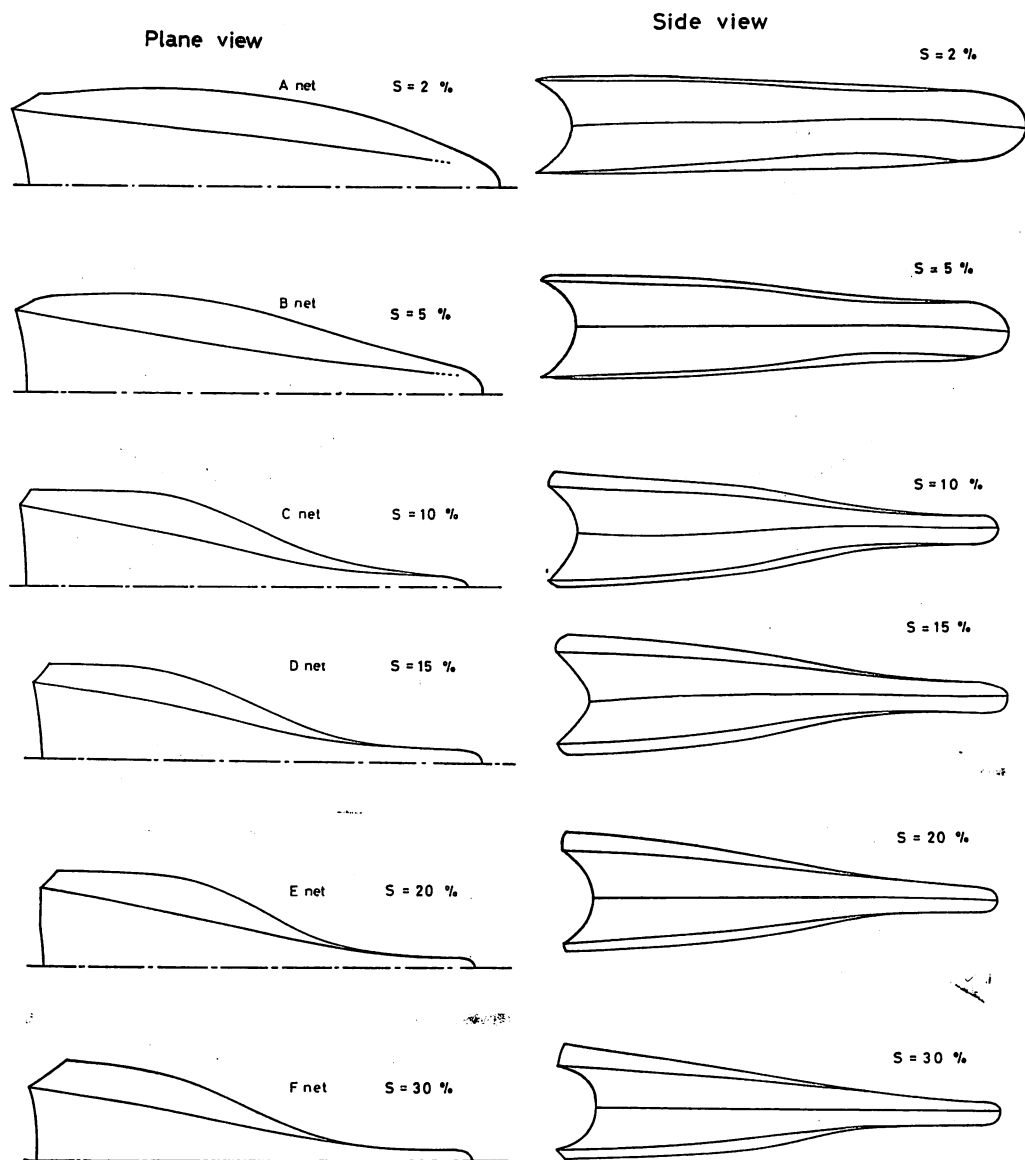


Fig. 5. Net-shapes on plane-view and side-view.

軸に網口，身網の1/3，同2/3，コッドエンド入口，同末端の測定断面をとり，y 軸に縮結を，z 軸に網口高さ，網口幅及び断面積をとって立体グラフで表わしたのが Fig. 6, Fig. 7, Fig. 8 である。

網口高さは縮結15%までは縮結の増加と共に増加し，以後漸減した。1/3断面ではほぼ一定，2/3断面では漸減する傾向を示した。平面図，側面図からも明らかなように，コッドエンド部は縮結10%で急激に減少し，以後ほぼ一定の値を示した。(Fig. 6 参照)。

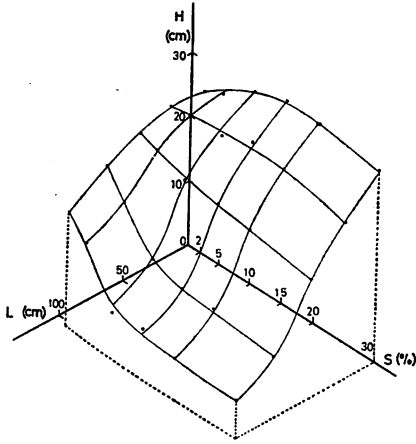


Fig. 6. Relationship among height of cross-section (H), length of cross-section (L) and hanging-coefficient (S).

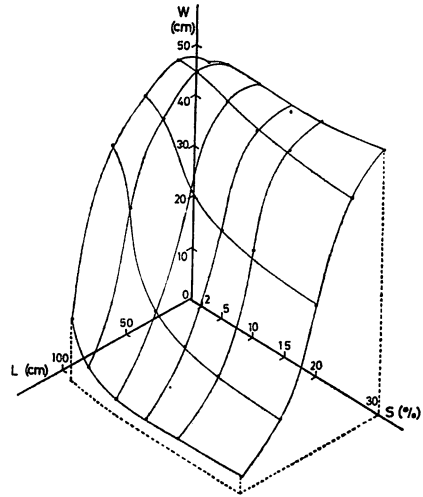


Fig. 7. Relationship among width of cross-section (W), length of cross-section (L) and hanging-coefficient (S).

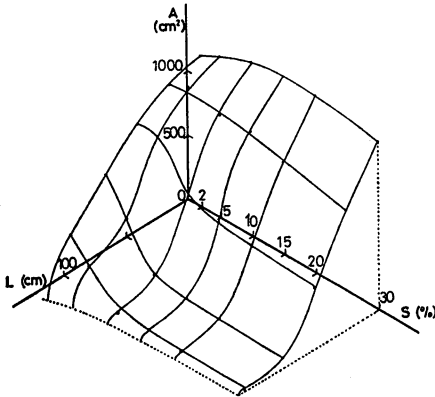


Fig. 8. Relationship among area of cross-section (A), length of cross-section (L) and hanging-coefficient (S).

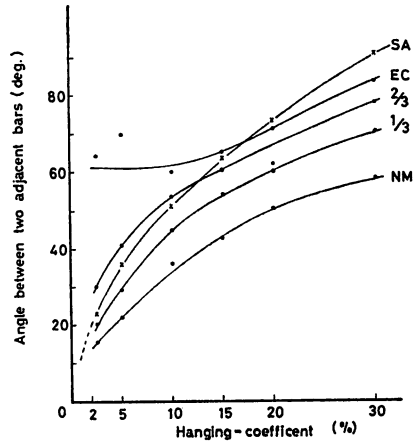


Fig. 9. Relationship between real angle in experiment and set angle.

NM: Net mouth EC: Entrance of cod end
 1/3: 1/3 cross-section SA: Set angle
 2/3: 2/3 cross-section

網幅は身網前部では顕著な変化はなく、網後部では高さの場合と同じ傾向を示したが、その変化量は高さの場合に比べて大きい。(Fig. 7 参照)。

同様の方法で測定断面の面積について作図した。網口断面積はD網(縮結15%)が最大値を示し、他の網より1~15%広く、漁具性能が最も良いと言える。前述の実験結果から網口面積、特に網口高さを増すには、網の構造や副漁具と共に網口付近の縮結についても考慮

する必要があることが分かった。(Fig. 8 参照)。

各測定断面の周長とその横目数から網目を構成する2脚の成す角(以後展角と呼ぶ)を計算により求めた値と、縮結により定まる展開角(S. A.)を縦軸に、縮結を横軸にとり両者の関係を Fig. 9 に示した。網地の流体抵抗のために網目の展開角は一般的に小さく、この傾向は網地の張力が大きい網口に近い程又縮結の値が大きい程著しい。一方網後部の縮結10%以下では逆に網目は拡がり A 網、B 網のコッドエンドでは縮結で決まる展開角より30度以上展開しており、そのために他の網と異なった網成りとなった。網成りは網口から流れ込む流れのために網内部の圧力が高くなるために形成されると考えられるが、今回の実験結果から網内部の圧力は縮結により可成り相違することが予測出来る。

模倣網の構造は左右、上下対称であるが、副漁具の艦装が異なるため、右袖先上下の曳網抵抗を測定した。曳網抵抗は下袖先の値が大きい場合が多くその差は1gから数10gに及んだ。これは主に網成りに起因するものと思われるが、今後の実験では記録計を用いて読取り誤差を少なくする必要がある。総曳網抵抗は、袖先上部及び下部で測定した張力を2倍して求めた。総曳網抵抗を縦軸に、縮結を横軸にとり、両者の関係を Fig. 10 に示した。総曳網抵抗は網地使用量の比較的多い C 網が最小値を示し、網地使用量の最も多い A 網が最大値を示し、同使用量の最も少ない F 網が A に次いで大きな値を示した。

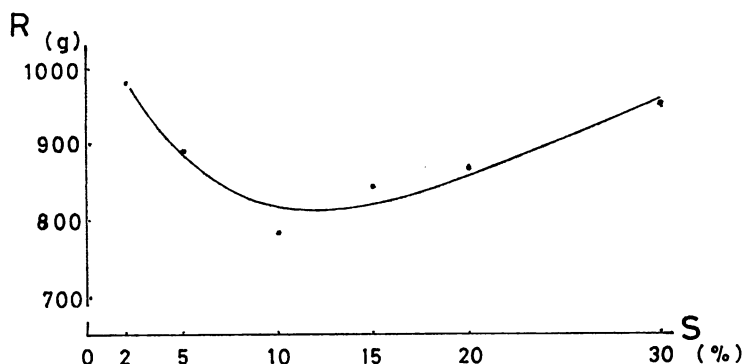


Fig. 10. Relationship between the net-resistance (R) and hanging-coefficient (S)

今回の実験ではその理由を導き出すことは出来なかったが、各網により網口面積が異なったこと、網成りが異なったために流れと網面の成す角度が違ったためと考えられる。

今後その機構を明らかにするため実験を重ねて行く所存である。

要 約

中層トロール網の諸要目が等しく縮結の異なる6種の網を作製し、本学部回流水槽で流速約51cm/secの流速について実験し次の結果を得た。

1. 網成りは縮結によって相違したが、身網前部に比べ後部の変化が大きく、特に縮結の少ないA網(縮結2%)、B網(縮結5%)のコッドエンド部の網目は大きく展開し、他の網と違った網成りとなった。

2. 網口断面積は D 網 (縮結 15%) が最大値を示した。
3. 総曳網抵抗は, 比較的網地使用量の多い C 網 (縮結 10%) が最小値を示し, 網地使用量の最も多い A 網に次いで網地使用量の最も少ない F 網が大きな値を示した。これ等のことから著しく縮結の小さい場合を除き, 囊網類の曳網抵抗は網地使用量よりも網成りの要因が大きいことが分かった。

終りに本研究の御指導, 御校閲を賜った本学部助教授肥後伸夫博士に深甚の謝意を表する。

文 献

- 1) 宮本秀明 (1934): 縮結のみにて得られる囊の形状 日水誌 Vol. 2 (5) pp. 272~274.
- 2) 三宅 豊 (1927): 網地の研究(一) 水中における網地の抵抗 水講試報 Vol. 23 (2) pp. 48~61.
- 3) 宮本秀明・野村正恒 (1953): 水中を動く網地が受ける水の抵抗-II 日水誌 Vol. 18 (7) pp. 327~330.
- 4) 谷口武夫 (1969): 水中における各種囊網の抵抗について-VII 日水誌 Vol. 35 (7) pp. 641~643.