

## ミリ波固体発振器の逡倍同期法による新注入同期方式に関する研究

著者	江口 慎一, 向田 善博, 安田 茂, 林 理三雄
雑誌名	鹿児島大学工学部研究報告
巻	40
ページ	11-17
別言語のタイトル	A Study on The New Injection Locking method for The Subharmonic Injection Locking of Solid State Oscillator in Millimeter Wave Region
URL	<a href="http://hdl.handle.net/10232/481">http://hdl.handle.net/10232/481</a>

# ミリ波固体発振器の逡倍同期法による新注入同期方式に関する研究

著者	江口 慎一, 向田 善博, 安田 茂, 林 理三雄
雑誌名	鹿児島大学工学部研究報告
巻	40
ページ	11-17
別言語のタイトル	A Study on The New Injection Locking method for The Subharmonic Injection Locking of Solid State Oscillator in Millimeter Wave Region
URL	<a href="http://hdl.handle.net/10232/00000215">http://hdl.handle.net/10232/00000215</a>

# ミリ波固体発振器の通倍同期法による新注入同期方式に関する研究

江口 慎一\*・向田 善博\*\*・安田 茂\*\*\*・林 理三雄\*\*\*

## A Study on The New Injection Locking method for The Subharmonic Injection Locking of Solid State Oscillator in Millimeter Wave Region

Shinichi EGUCHI, Yoshihiro MUKODA, Shigeru YASUDA, Risao HAYASHI

In the subharmonic injection locking method, which is meant to stabilize a millimeter wave signal of a solid state oscillator, a  $1/n$  frequency signal of the main signal frequency is generally injected into an oscillator device through a DC bias line. So we propose a new injection method in which a subharmonic locking signal is injected through a coaxial line separated from the DC bias line, and compare our new method with the former. First, we found that our injection circuit can be made more simply and more low-loss. Next, in terms of locking efficiency too, we found that ours is more efficient when an injection antenna is made in a loop structure.

### 1. はじめに

電波利用の多様化、情報通信インフラの高度化<sup>1)</sup>に向け、未だ十分活用されていないミリ波及びサブミリ波帯の周波数開拓が必要である。しかし、この周波数帯、特にサブミリ波帯における使用簡易な発振器が確立されていないのが現状である。そこで我々は、その周波数帯の高出力、高安定な発振器の確立を目指した研究を進めている。ミリ波帯の発振器の安定化法として、種々の方式が提案<sup>2, 3)</sup>されているが、ミリ波帯以上では有効な方式と考えられる通倍同期法（主発振周波数の整数分の1の信号を外部から注入し発振波を安定化させる方式）を主に用いており、本稿ではその同期方式の高効率化を目指した新しい信号注入方式を考案し、その注入方式と従来の注入方式の比較・検討を行い、その結果について報告する。

### 2. ミリ波固体発振器の新通倍同期方式

ミリ波固体発振器は通常同軸導波管型マウントを用い、ミリ波導波管へ出力し、発振素子へのDCバイアスは同軸線路より供給する方式が用いられる。そこで従来、通倍同期を行う場合、外部からの安定な信号を発振マウン

ト内へ注入する同軸線路をDCバイアス供給用同軸線路を共用する形でその線路上に流れているDCバイアスに重畳する形で発振マウント内へ注入していた<sup>2)</sup>。注入信号周波数を自由に変えたい実験としては導波管回路より便利である。図1にその概略図を示す。

しかし、この外部信号DCバイアス共用方式（以下DR方式：DC bias-RF common circuitと呼ぶ）では、同軸線路はその中心導体でダイオードを支え、直流を流すためにある程度の太さが必要で、現在は $0.9\text{mm}$   $\phi$ のUT-14( $\sim 2.7\text{dB/m}$ , at 30GHz)を用いている。そこで、その線路上に流れている直流により注入信号に対してはDC block回路が必要であり、また発振波のバイアス回路への漏れや時として雑音電流、低周波スプリアスが発生しその対策が必要となる。更に注入信号と発振素子との結合や整合調整が微妙で難しい欠点がある。

そこでここでは、これらの問題解決に向けて考案した

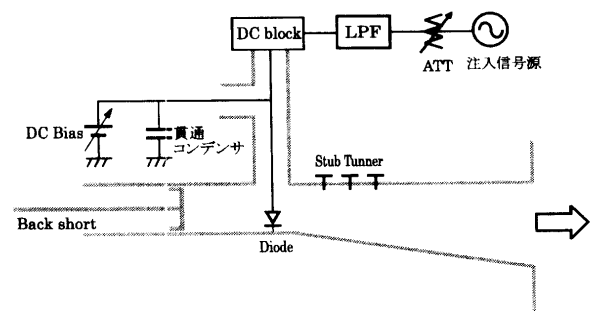


図1 DR方式マウント概略図

平成10年5月31日受理

\*博士前期課程電気電子工学専攻（現、三菱電機株）

\*\*博士前期課程電気電子工学専攻

\*\*\*電気電子工学科

方式について考察する。注入信号を DC バイアス回路とは別の同軸回路から供給し、発振素子周辺に発生している電磁界に結合させる方式（以下 DRS 方式：DC bias-RF Separate circuit と呼ぶ）を考案した<sup>4,5)</sup>。ここで考案した方式は導波管内にマウントされる発振素子近傍に通常の矩形導波管のドミナントモードの電界励振方式（以下 DRSE 方式：DC bias-RF Separate circuit Electric coupling と呼ぶ）、磁界励振方式（以下 DRSH 方式：DC bias-RF Separate circuit magnetic coupling と呼ぶ）の 2 種類の注入信号法とした。図 2 にこの 2 種類の方式の概略図を示す。

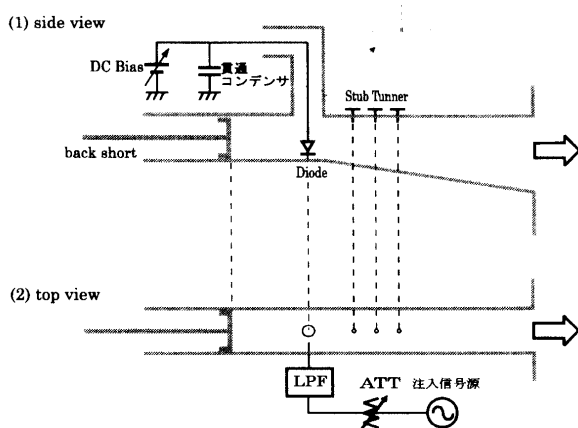


図 2 DRS 方式マウント概略図

図に示すように外部からの注入信号回路をマウント E 面及び H 面に設け、その同軸線路には UT-70（中心導体  $0.2\text{mm } \phi \sim 8.3\text{dB/m, at } 30\text{GHz, } 5.7\text{dB/m, at } 15\text{GHz}$ ）を用い、発振波の流入に関してはロスケーブルの役目も果たさせることができる。また、DC バイアス供給用同軸線路と注入信号用同軸線路を分離したことにより注入信号用同軸線路を発振マウント側との整合を行えるようになり、より効率的に注入信号が発振マウント内へ注入されるものと考えられる。この方式により注入信号回路が簡素化され、発振素子との結合状態や回路の整合が容易になり低周波注入用通倍同期等に対して高効率な方法である時、後の章において従来の DR 方式と比較・検討を行う。

### 3. 実験システム

#### 3.1 実験回路

下の図 3 に、実験回路ブロック図を示す。

上図に示すように、実験回路は Ka バンド帯導波管立体回路を構成しており、発振器の出力電力は電力計 (No.1) により測定し、発振周波数は Wave Meter、発振スペクトルの様子は Spectrum Analyzer により観測し、発振マウントへの通倍同期用注入信号は上図に示す注入電力測定回路部における Sweep Osc. により直接注入できるような回路を構成している。

また、本実験で用いた実験回路には方向性結合器と減衰器を挿入しているため、電力計の読みがそのまま発振

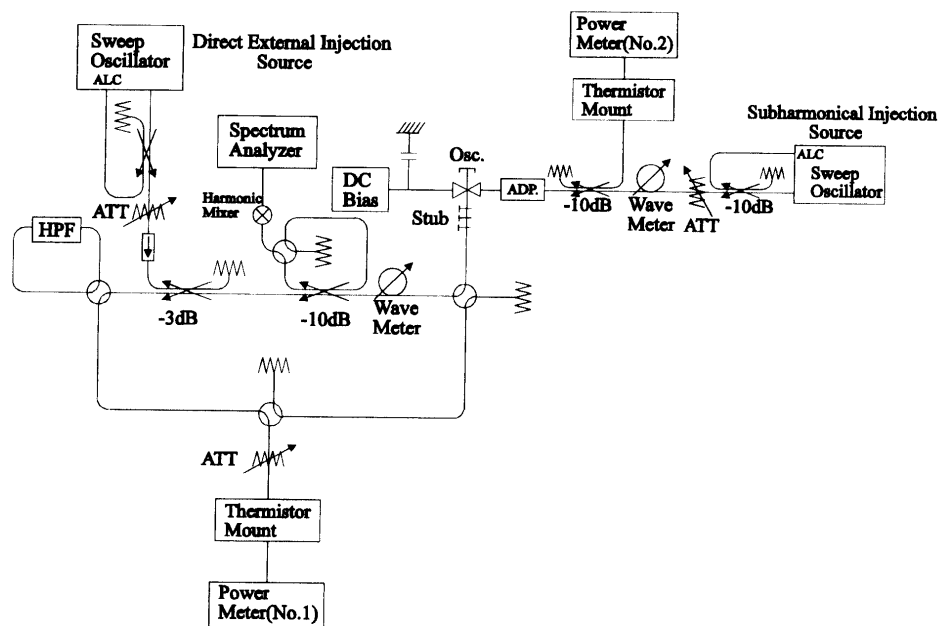


図 3 実験回路ブロック図

出力とはならない。そこで、電力計の読みを  $W_p$  [mW]、減衰器の減衰量を  $A$  [dB] とすると、実際の出力  $W_0$  [dBm] は、次式の様に表わされる。

$$W_0 = 10 \cdot \log \left( W_p \cdot 2 \cdot \frac{10}{9} \right) + A \cong 10 \cdot \log W_p + 3.47 + A \quad [\text{dBm}]$$

今回、発振マウントへの注入信号電力の測定は発振マウントからの反射波電力を測定することにより、その電力の推測を行った。(なお、今回は回路構成・測定機器の関係上、上のように反射波を測定することとした)

そこで、発振マウントへの注入電力は下式に示すように、発振マウントへ注入電力を  $P_{in}$  [mW]、反射波電力を  $P_{ref}$  [mW]、掃引発振器からの全電力を  $P_s$  [mW]、注入回路損失を  $P_{loss}$  [mW]、とすると

$$P_{in} = P_s - (P_{ref} + P_{loss}) \quad [\text{mW}]$$

により発振マウント内への注入電力を求めた。

### 3.2 発振マウント

図4に本実験で使用した発振マウントの概略図を示す。

図には、(a)DR方式、(b)DRSH方式<sup>6,7)</sup>、(c)DRSE方式<sup>7)</sup>をそれぞれ示している。(a)のDR方式では、通倍同期用の外部注入信号はDCバイアスに重畳する形で発振マウント内へ供給され、(b)のDRSH方式ではそれと別の同軸線路を設け、発振マウントの側面よりその信号を供給し、(c)のDRSE方式では発振マウントの底面より供給するような構造としている。また、図に示すようにDRS両方式における外部信号供給用のアンテナの構造は直線状のものをを用い、以下DRS方式における同期結果のものは主にこの形状を用いている。なお、IMPATTダイオードを用いる場合については主にDRSH方式発振マウントを用いるが、発振状態の最適調整が非常に困難であることより、今回3stub構造から4stub構造へと改良を加え(図4中(b)参照)、より高精度な調整をとることを可能とした<sup>7)</sup>。

そこで実験では、3方式(DR, DRSE, DRSH)を同一マウントにて実験できるようなマウント構造をとり、ほぼ同一条件にて3方式の比較・検討を行った。

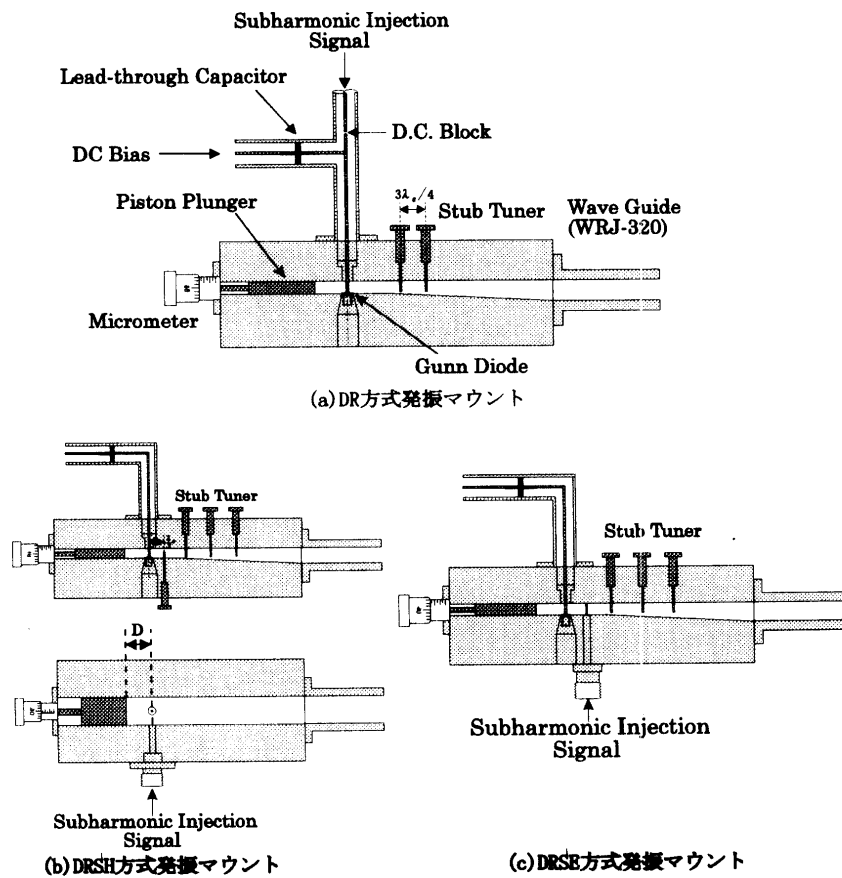


図4 発振マウント概観図

## 4. 実験結果

### 4.1 注入信号回路の特性

#### ①注入回路損失比較

図5に、従来のDR方式とDRS両方式においてその注入回路損失を比較し、今回考案したDRS両方式のDR方式より改善された改善度を示す。DRSH方式では最大で約10dB程度、DRSE方式では最大で約9dB程度改善されており、DRS両方式では、従来のDR方式と比較しても注入信号供給回路をDCバイアス供給回路より分離したことにより、その注入回路も簡素化され、より低損失な回路にて外部からの信号が注入されていることが分かる。

#### ②注入電力比較

図6に各注入方式における発振マウント内への注入電力、反射電力、そして回路へ供給される掃引発振器からの全電力を示す。実験では発振マウント内へ注入されると思われる周波数範囲の信号を掃引発振器を sweep させ、その信号を注入し、その時の反射電力を電力計Ⅱにより測定し、それぞれの注入回路の回路損失、3.1節の式を用い、発振マウント内への注入電力の測定を行った。先程示した回路損失改善度の面では今回考案したDRS両方式において従来のDR方式よりも回路の低損失化が行われている結果が得られたが、本実験による発振マウントからの反射電力の測定又は、注入電力の測定に関しては、共にDR方式よりも改善された結果が得られなかった。これはDRS両方式において回路の低損失化が実現されたことよりも注入信号回路側と発振マウント側との整合が十分になされていないことの影響が大きいと考えられる。そこで、次に示す通倍同期比較実験ではそのことも考慮した上で、DRS両方式とDR方式との通倍同期比較結果を示す。

### 4.2 通倍同期比較

#### (1)注入信号回路の整合

注入電力比較実験において、DRS両方式では注入信号回路側の整合がなされていないことが確認されたため、ここで示す通倍同期実験ではその整合を行い、その後、従来の方式であるDR方式との比較を同一発振状態について行った結果について示す。

図7に、今回注入信号の整合を行うのに用いた整合回路のブロック図を示す。

図に示すように、ここでは同軸線路上で注入回路の整合を行うため、以下に示す2方式<sup>7)</sup>によりその整合を行った。

①整合回路に線路長を自由に可変可能な line stretcher を使用し、注入信号が最も効率的に同期

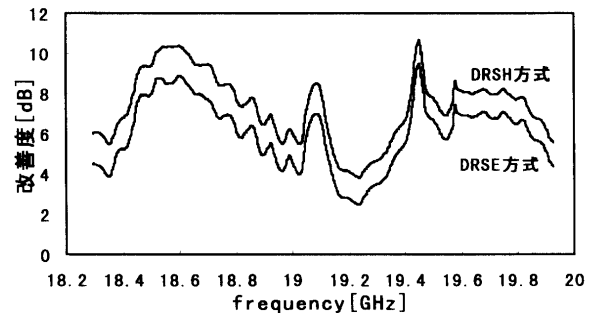


図5 DR-DRS方式注入信号回路損失改善度

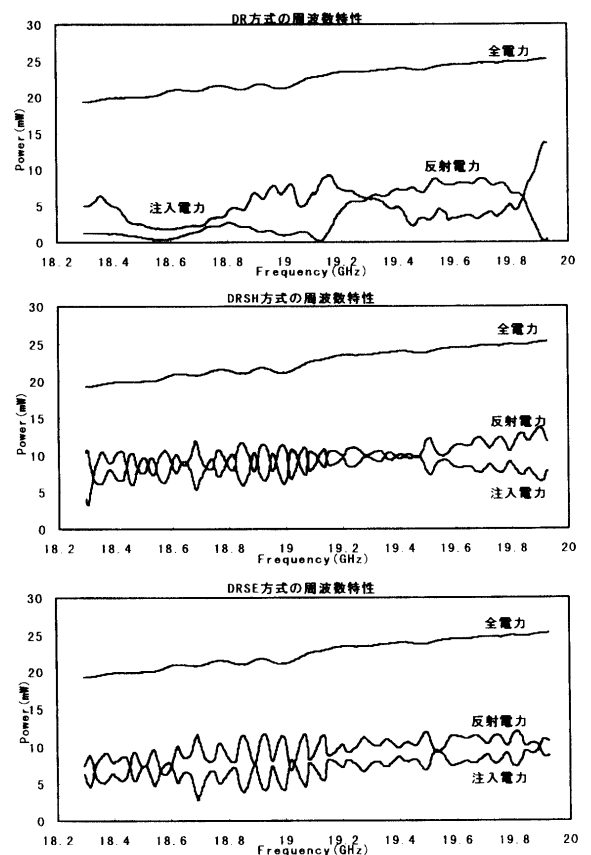


図6 各注入方式における周波数特性

が行える状態に線路長を調整する方式

②line stretcherを用いた $\pi$ 型整合回路を構成し、線路を同期最良状態に調整する方式

そこで、①、②の各方式により注入信号回路の整合を行い、発振波が最も効率良く同期される点においてDRSH、DR方式共に、ほぼ同一発振状態における2通倍同期実験の比較を行った。

図8にIMPATT発振器によるDR-DRSH方式において、①の方式により整合を行った通倍同期特性比較結果を示す。

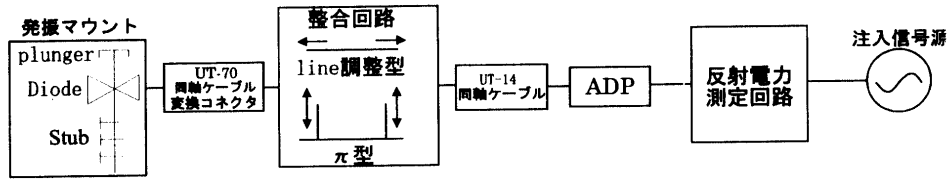


図7 注入信号整合回路ブロック図

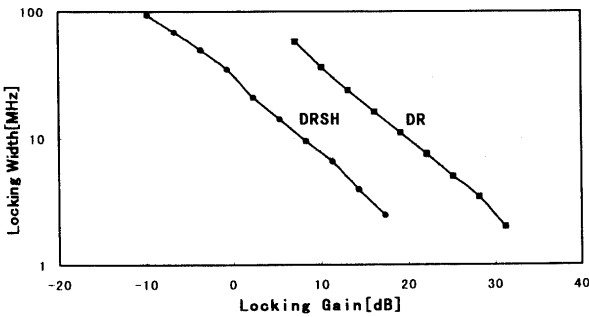


図8 線路長調整型整合回路による DR-DRSH 比較

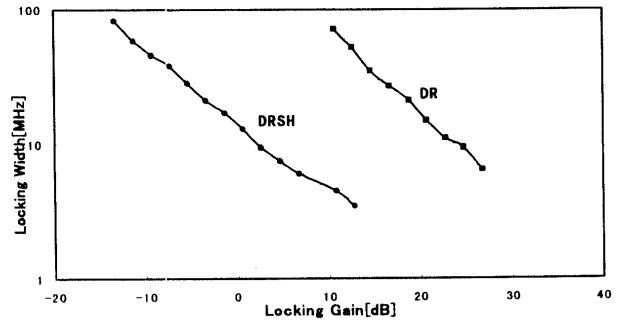


図9 π型整合回路による DR-DRSH 比較

本方式では電圧37.42V、電流218mA、発振出力-3.54 dBmをそれぞれ一定とし、DRSH及びDR方式の2通倍同期実験をほぼ同一発振状態にて行い、その同期結果の比較を行った。DRSH方式においては最大同期幅が93MHzの時、同期利得は-9.76dBであり、最大同期利得が17.34dBの時、同期幅は2.5MHzであった。また、DR方式では最大同期幅が58MHzの時、同期利得は7.18dBであり、最大同期利得が31.24dBの時、同期幅は2MHzという結果が得られた。しかし、最良状態に注入信号回路側を整合後に測定した結果においても従来のDR方式と比較して良好な結果が得られなかった。

ここで同期利得とは、同期実験時の注入電力を  $P_{in}$  (mW)、発振器の出力電力を  $P_{out}$  (mW)、同期利得を  $G$  (dB)とすると次式に示すように

$$G = 10 \cdot \log(P_{out}/P_{in}) \quad (\text{dB})$$

で、注入電力と発振器の出力の比として表される。しかし、現在我々が用いている測定機器の関係上、注入信号電力を正確に測定することは困難であるため、ここで示す同期利得の注入電力測定は、DR、DRSH方式のそれぞれの同軸線路の終端を切り離すことにより測定している。

図9に整合回路としてπ型整合回路を使用し、発振波が最も効率良く同期されるようにline stretcherを相互に調整し、DRSH、DR方式共に、ほぼ同一発振状態における2通倍同期実験の比較を行った。DRSH方式において、最大同期幅が83MHzの時、同期利得は-13.41dBであり、最大同期利得が12.76dBの時、同期幅は3.5

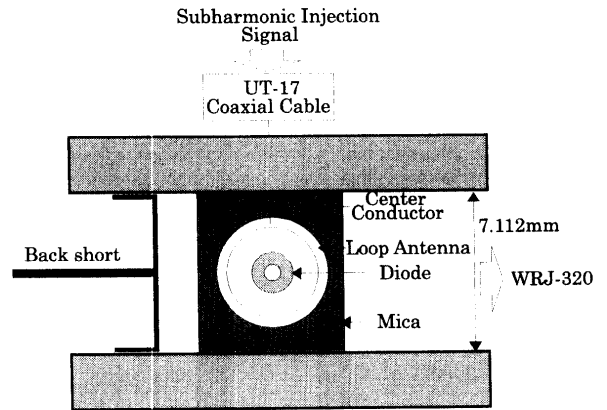


図10 発振マウント内観

MHzであった。また、DR方式では最大同期幅が72MHzの時、同期利得が10.55dBであり、最大同期利得が26.72dBの時、同期幅は6.5MHzであった。本方式でも先程と同様にDR方式よりも改善されている点が観測されなかった。

(2)外部信号供給用アンテナの改良

これまでの実験結果より、今回考案した注入方式であるDRS両方式において、本方式の高効率注入法を目指し、発振信号と注入信号との結合状態を改善するため、ここでは、DRS両方式においてその外部信号供給用アンテナとして用いている同軸線路の中心導体の形状に着目し、これまで用いていた直線状アンテナに改良を加え、そのアンテナをループ構造とすることを考案した<sup>7)</sup>。発振マウント内におけるその構造を図10に示す。

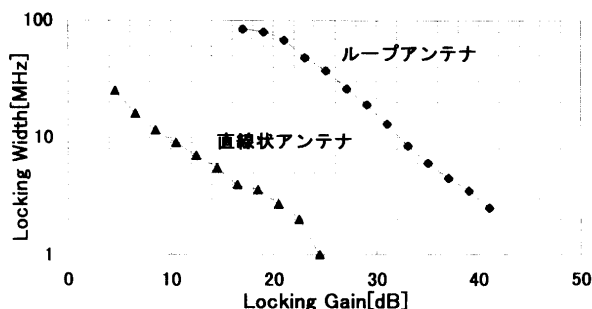


図11 アンテナ形状による2 通倍同期

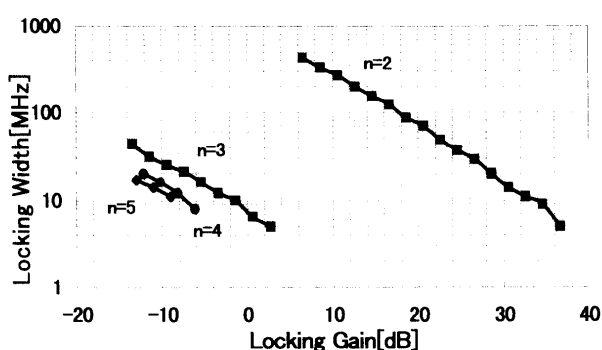


図12 ループアンテナ通倍同期

図に示すようにダイオードを取り囲むような導体を外部信号供給用の同軸線路の中心導体と接触させることにより、ループアンテナを形成し、それと外部導体との接触を避けるために絶縁物 (Mica) を挿入している。そこで、本方式による通倍同期実験を行い、これまでに用いていた直線状アンテナとの比較を行い、以下その比較結果について示す。

図11に、これまでに得られた直線状アンテナとループアンテナにより IMPATT 発振器の2 通倍同期を DRSH 方式において行った最良の実験結果について示す。

図に示すように直線状アンテナでは最大同期利得約 24.43dB、ループアンテナでは最大同期利得約 41.05dB であり、同期利得にして約 17dB 程度はそのアンテナをループ構造にすることで改善されていることが分かる。

また、図12に、ループアンテナにおいて得られた IMPATT 発振器における通倍同期実験結果について示す。

実験では、発振周波数 35.77GHz、電圧 37.86V、電流 226mA をそれぞれ一定とし、発振周波数のほぼ  $1/2 \sim 1/5$  の周波数をそれぞれ注入し、5 通倍同期実験結果まで得られた。しかし、これまで用いていた直線状アンテナでは、3 通倍同期実験結果までしか得られておらず、今回考案したループアンテナを用いることにより DR 方式による通倍同期の高効率化が図られていることが分かっ

た。また、一般に通倍同期の通倍次数が増すことにより、発振器内へ注入する外部信号電力も増すことから今回のループアンテナにする事により、効率良く発振マウント内へ信号が注入されていることが分かった。

## 5. まとめ

本研究では、固体発振器の安定化法としてミリ波帯以上では有効であると考えられている通倍同期方式を高効率に行うために、安定な信号を発振マウント内へ注入する新しい方式 (DRS 方式) を考案し、その方式を従来の方式 (DR 方式) との比較検討を行ってきた。

注入回路損失比較においては今回考案した DRS 方式においてその注入回路も簡素化され、損失にして DRSH 方式では最大で約 10dB、DRSE 方式では最大で約 9dB 改善されていることが確認された。

注入電力比較においては、注入回路又は発振マウントからの反射電力が特に DRS 両方式において大きい事が確認され、その回路中に整合回路を挿入する必要があることが分かった。

通倍同期比較においては、注入信号回路の整合を行うことによって、効率よく信号が注入されることが確認された。しかし、DRS 方式において DR 方式より高効率化されている結果が得られておらず、今後はその注入信号の整合法又は、回路構成を検討する必要がある。

また、外部信号供給用アンテナをループ構造にすることで、これまでに得られていた直線状アンテナよりも同期利得にして約 20dB 程度改善され、通倍同期実験では 5 通倍同期実験まで効率良く同期を行うことが可能であるため、DRS 方式に対して有効な方式であることが分かった。そこで今後は、そのループの形状、また注入信号に対するループ径等の検討を行うことで、さらに本方式による高効率化を図る必要がある。また、本方式の DR 方式との比較、さらに DRSE 方式の検討に関しては現在その比較を行うに至っていないが、実験的な検討を行う事で、今回考案した DRS 方式が有効な方式となり得るのではないかと考えている。

## 6. 謝 辞

本論文作成にあたり、発振マウント製作に御協力いただきました、鹿児島大学中央実験工場の萩原孝一氏をはじめとする多くの方々に深く感謝いたします。

## 参考文献

- 1) 上瀧 實編：「ミリ波技術の手引きと展開」リアライズ社
- 2) 林 理三雄, 恩田 満：「ミリ波 IMPATT 通倍同期特性」電波研季報, Vol. 23, No. 123/124, pp.



- 31~36, July 1972
- 3) 林 理三雄, 木戸 敏久:「ミリ波 IMPATT 発振器の自己及び外部注入同期特性とその雑音特性」電波研季報, Vol. 18, No. 97, PP. 354~364, July 1971
  - 4) 林, 江口他:「ミリ波固体発振器の通倍同期方式における高効率化の検討」平成9年度電気関係学会九州支部大会734
  - 5) 林, 小川他:「ミリ波 Gunn 発振器の高効率通倍同期方式」平成8年度電気関係学会九州支部大会1209
  - 6) 小川 宏幸:「ミリ波 Gunn 発振器の高効率通倍同期に関する研究」平成8年度修士論文, 鹿児島大学大学院工学研究科電気電子工学専攻
  - 7) 江口 慎一:「サブミリ波の発生とその高安定化に関する研究」平成9年度修士論文, 鹿児島大学大学院工学研究科電気電子工学専攻