

## <研究報告>ミリ波サブミリ波帯における固体発振器の 高効率注入同期方式に関する研究

著者	佐々木 剛, 中村 史典, 石原 裕行, 安田 茂, 林理三雄
雑誌名	鹿児島大学工学部研究報告
巻	42
ページ	53-60
別言語のタイトル	A STUDY ON HIGHLY EFFECTIVE INJECTION LOCKING METHOD FOR SOLID STATE OSCILLATOR IN MILLIMETER AND SUB-MILLIMETER WAVE REGION
URL	<a href="http://hdl.handle.net/10232/548">http://hdl.handle.net/10232/548</a>

## <研究報告>ミリ波サブミリ波帯における固体発振器の高效率注入同期方式に関する研究

著者	佐々木 剛, 中村 史典, 石原 裕行, 安田 茂, 林理三雄
雑誌名	鹿児島大学工学部研究報告
巻	42
ページ	53-60
別言語のタイトル	A STUDY ON HIGHLY EFFECTIVE INJECTION LOCKING METHOD FOR SOLID STATE OSCILLATOR IN MILLIMETER AND SUB-MILLIMETER WAVE REGION
URL	<a href="http://hdl.handle.net/10232/00000221">http://hdl.handle.net/10232/00000221</a>

# ミリ波サブミリ波帯における固体発振器の 高効率注入同期方式に関する研究

佐々木剛\* 中村史典\* 石原裕行\* 安田 茂\*\* 林 理三雄\*\*

A STUDY ON HIGHLY EFFECTIVE INJECTION LOCKING METHOD FOR SOLID STATE OSCILLATOR IN MILLIMETER AND SUB-MILLIMETER WAVE REGION

Tsuyoshi SASAKI, Fuminori NAKAMURA, Hiroyuki ISHIHARA, Shigeru YASUDA  
and Risao HAYASHI

In millimeter wave IMPATT oscillator, the fundamental signal can be only stabilized by a injection signal of near oscillating frequency and the harmonic signal can be stabilized at the same time. In addition, the fundamental signal not only stabilizes by injection of sub-harmonic injection signal but also the harmonic signal can be stabilized. In sub-harmonic injection locking method, the sub-harmonic locking signal is generally injected into the oscillating device through the DC bias circuit. We have used a new injection method in which the sub-harmonic signal is injected through a coaxial line that is separated from the DC bias circuit. As the results, we found that the new method was more effective than that of the use of DC bias circuit. We obtained the comparables sub-harmonic injection locking method with that of the direct injection locking method, and the harmonic wave can also be stabilized. This effective sub-harmonic injection locking method is useful for stabilizing the millimeter and sub-millimeter wave.

## 1. はじめに

近年の半導体製造技術の進展により、ミリ波帯で利用できる優れた半導体素子が多く開発されている。ミリ波帯のダイオードは高出力用、小信号用、可変容量などの用途別に分けられ、Gunn ダイオード、IMPATT ダイオードなどがある。これらのダイオードはトランジスタに比べて高出力であり、二端子素子なので構造が簡易である特徴がある。一方、ミリ波帯のトランジスタはMES-FET (Metal Semiconductor Field-Effect Transistors)、HEMT (High Electron Mobility Transistor)、HBT (Heterojunction

Bipolar Transistor)などが実用化され、より安定な回路で高周波化、高出力化の開発が進められている。最近これらのトランジスタの高周波化が進んでいるとはいえ、ミリ波・サブミリ波帯の周波数帯域ではIMPATT ダイオード、Gunn ダイオードを用いた発振器が主役と思われる。しかし、どの発振器においても高安定化、高出力化が重要な問題である。

我々は発振周波数 35GHz の IMPATT ダイオードを用いて、小型で高安定なミリ波発振器の確立を目指している。IMPATT 発振器の周波数安定化方式には、自己注入同期方式<sup>1)2)</sup>、直接外部注入同期方式<sup>2)</sup>などがあるが、ここでは、ミリ波帯の信号を安定化するのに有効であると考えられる直接通倍同期方式<sup>3)4)</sup>を用いた。

直接通倍同期方式は、外部から基本波周波数の整数分の1の高安定な通倍同期信号を注入すると発振素子の非線形特性により整数倍された通倍波が発生し、その周波

---

2000年6月16日受理

\* 博士前期課程電気電子工学専攻

\*\* 電気電子工学科

数が基本波周波数に近ければ基本波を安定化することができる。通倍次数が大きくなると通倍同期周波数を低くでき、安定な水晶発振器など高安定な同期信号源が得易くなる特徴がある。

ミリ波帯以上の固体発振素子などで効率良く通倍同期が行えれば、超高周波の信号の安定化にも有効である。更に、発振素子の非線形特性<sup>5)</sup>により、基本波と同時に発振している高調波も効率良く安定化され、高い発振周波数信号を得ることができる。

本稿では、我々が提案する高効率通倍同期方式の有効性を示し、更に第2高調波の安定化に成功したので、その結果を報告する。

## 2. 原理

### 2.1 高効率通倍同期方式

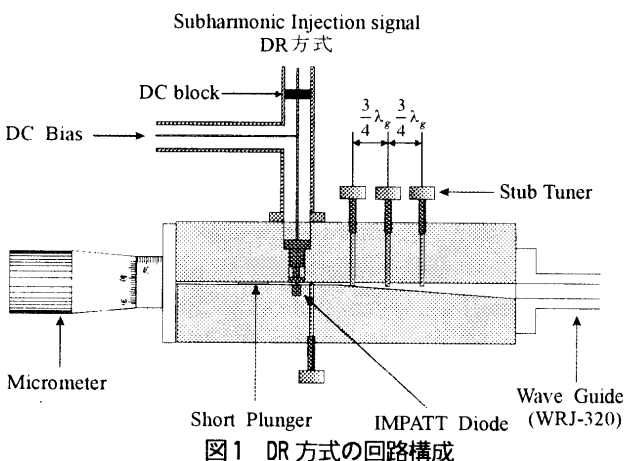


図1 DR方式の回路構成

従来直接通倍同期方式を行う場合、DC バイアス供給用同軸線路と重畳する形で外部から安定な通倍同期信号を発振器内に注入していた<sup>3),4)</sup>。この従来の方式をDR方式(DC bias RF common circuit method)と呼ぶ。通倍同期周波数を自由に変えたい実験としては、導波管回路より便利である特徴が挙げられる。DR方式の回路を図1に示す。DR方式では通倍同期信号回路を保護するためにDCブロック回路が必要であり、また発振波のスプリアスが発生しやすく、その対策が必要となる。更に、通倍同期信号回路と発振素子との結合や整合調整が難しい欠点がある。

通倍同期信号をDCバイアス回路とは別の同軸線路から注入する高効率通倍同期方式<sup>6),7),8)</sup>を提案した。この方式をDRS方式(DC bias RF Separate circuit method)と呼ぶ。DRS方式の回路を図2に示す。通倍同期信号を導波管の電界面から励振させ発振素子と結合させる方式と磁

界面から励振させ発振素子と結合させる方式があるが、電界面から励振させる方式は発振素子周辺の調整が困難であるため、本稿では磁界面から励振させ発振素子と結合させる方式を採用した。

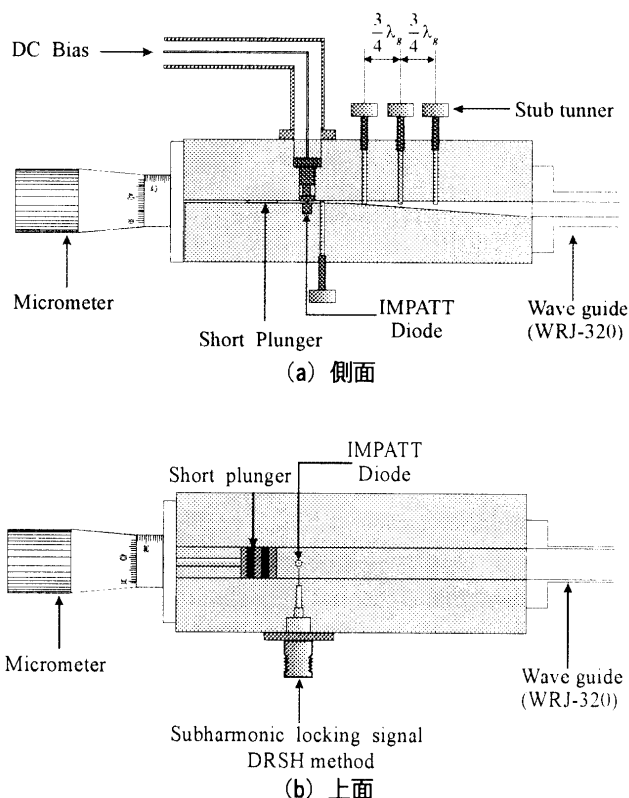
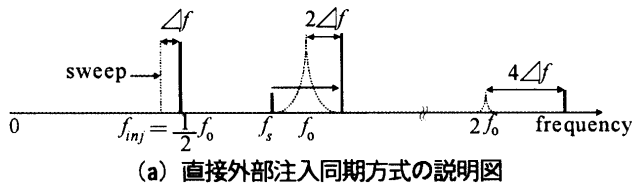


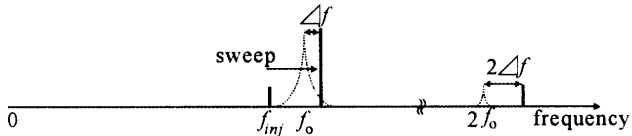
図2 DRS方式の回路構成とIMPATT発振器の概略図

通倍同期信号回路をIMPATT発振器の磁界面に設け、セミリジット同軸ケーブルを介して通倍同期信号を発振器内に注入する。このセミリジット同軸ケーブルは、発振波の洩れに対してロスケーブルの役割も果たせる。また、DCバイアス同軸線路と通倍同期信号回路を分離したことにより、通倍同期信号回路と発振器の整合が行えるようになり、より効率的に通倍同期信号が発振器内へ注入されるようになった<sup>8)</sup>。この方式により改良された点は通倍同期信号回路が簡素化され、発振素子と同期信号回路の結合が容易になり、直接通倍同期方式などに対して有効な方式である。

通倍同期信号を発振器内に注入する際、セミリジット同軸線路の内導体(以下プローブと呼ぶ)をアンテナの役割を持たせ導波管の磁界面に取り付けてある。そのプローブの形状をline型およびloop型の2種類とし、発振素子と通倍同期信号回路の結合を改善した。



(a) 直接外部注入同期方式の説明図



(b) 直接逡倍同期方式の説明図

図3 高調波における注入同期方式

## 2.2 高調波安定化方式

より高い周波数での直接発振を目的とするために高調波安定化実験を行った。高調波安定化方式<sup>8),9),10)</sup>を説明するために図3(a),(b)に発振スペクトルの概略図を示す。図3(a)は基本波に直接外部注入同期方式を用い高調波が安定化されている様子を表しており、図3(b)は基本波に直接逡倍同期方式を用い高調波が安定化されている様子を表している。IMPATT ダイオードの動作は主として荷電体の増倍過程におけるイオン化率の効果で強い非線形特性を持ち、単一周波数での発振のみならず高調波成分を含んだ発振している<sup>5)</sup>。高調波安定化方式の原理としては、基本波を安定化することにより同時に発振している高調波も同様に安定化される原理である。基本波を安定化するために直接外部注入同期方式もしくは高効率逡倍同期方式を用いた。

## 3. IMPATT 発振器

IMPATT ダイオード (Si-Double Drift Region IMPATT diode) は Quinstar 社製、47101H-0425, QID-3524-CS, 発振周波数 35GHz を使用した。IMPATT ダイオードの直流抵抗は約 20Ω と低く、発振素子との整合を取るために発振素子を低インピーダンス回路にマウントする必要がある<sup>11)</sup>。周波数 35GHz の TE<sub>10</sub> モードにおいて、導波管 (WRJ-320) の特性インピーダンスは約 472Ω である。発振素子と完全整合を取るためには、導波管の高さを約 0.2mm にする必要がある。しかし、導波管の高さを 0.2mm にすると構造的に発振器を製作することが困難かつ発振素子周辺の調整にも不便である。そこで、導波管の高さを低くしないで発振素子と導波管のインピーダンス整合が容易に取れる cap 型発振器<sup>12),13)</sup>構造に改良した。(IMPATT 発振器の概略図 図2 参照)

IMPATT ダイオード動作時の発振素子周辺の温度は、200℃以上となり、通常の半導体素子と比べてかなり高い

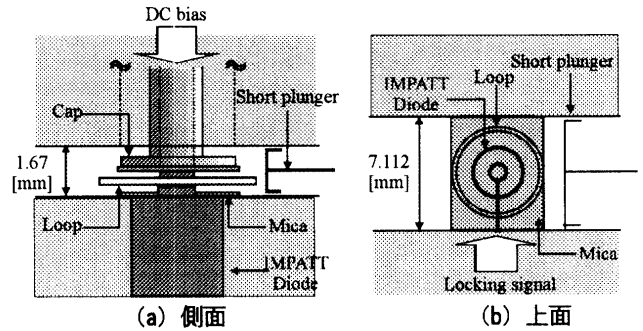


図4 IMPATT ダイオード近傍の概略図

温度である。ダイオードの故障および効率良く発振させるためにも熱放射効率を改善しなければならない。熱伝導特性の良いシリコングリスをIMPATT ダイオードに均一に塗布させ、熱伝導を改善し導波管の中央下部にマウントしてある。実験の際にはブローワで発振器を冷却してある。

IMPATT ダイオードを動作させるために同軸線路を用いて DC バイアスを供給している。発振器と全実験回路の整合を取るために  $3/4 \lambda_g$  ( $\lambda_g$  は周波数 35GHz の管内波長であり約 10.28mm である。) 間隔で整合スタブを上面に3つ、下面に1つ取り付けてある。発振素子後部にはショートプランジャを設け、発振出力が最大になるように調整し実験を行った。

発振素子近傍の概略図を図4に示す。逡倍同期用プローブは発振素子の真横に取り付け、プローブの形状は line 型・loop 型を用いた。我々が製作した発振器の基本波周波数が 30GHz 付近で発振することより cap および loop の直径は約  $1/2 \lambda_g$  で設計した<sup>12)</sup>。

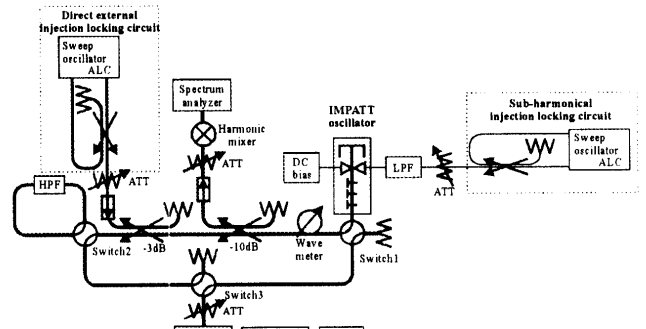


図5 実験回路のブロック図

## 4. 実験回路

本研究で使用した全実験回路のブロック図を図5に示す。太い線は導波管を表している。実験回路は WRJ-320 (内寸法 7.112×3.556mm) の矩形導波管で主に構成さ

れており、外部同期信号回路部、逡倍同期信号回路部および IMPATT 発振器回路部から成り立っている。

外部同期信号は-3dBの方向性結合器を介しIMPATT発振器内に注入した。外部同期信号電力はスイッチ1,3を切り替え電力計で測定した。IMPATT発振器からの信号が外部同期信号回路に影響を及ぼさないようにアイソレータを挿入し、外部信号回路からIMPATT発振器への単方向とした。

逡倍同期信号は導波管の遮断周波数以下のためセミリジッド同軸ケーブルを用い発振器内に注入した。この際IMPATT発振器からの洩れ電力により逡倍同期信号回路に影響を及ぼさないようにLPF(遮断周波数18GHz)を挿入した。逡倍同期信号電力はIMPATT発振器からセミリジッド同軸ケーブルを取り外し、電力計で直接測定した。

IMPATT発振器から出力された信号は直読型空洞共振器を用い、同期引き込みにより発振周波数を測定した。発振波のスペクトルおよび同期の様子は-10dBの方向性結合器により発振波を分岐し、スペクトラムアナライザからのローカル信号とミキシングし、スペクトラムアナライザで観測した。発振出力は回路の後方にある電力計で測定した。

そして、実際高調波が発振しているのか確認するためにスイッチ2を切り替え、HPFを通し発振出力変動<sup>14),15)</sup>を測定し、高調波が安定化されていることを確認した。

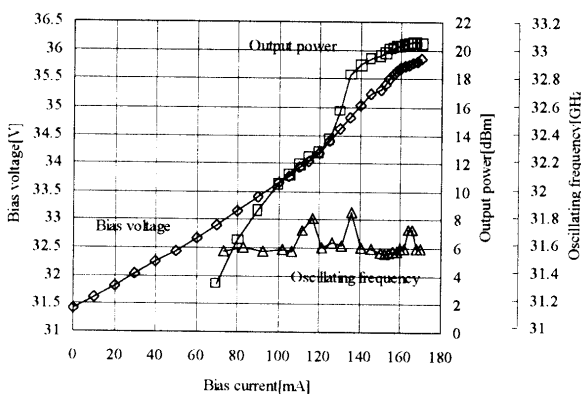


図6 IMPATT ダイオードの静特性

## 5. 実験結果

### 5.1 静特性

本研究で用いるIMPATTダイオードの動作を把握し、正常に動作しているか確認するために静特性実験を行った。図6に型番QID-3524-CSのIMPATTダイオードの静

特性を示す。バイアス電流を横軸に取り、縦軸にバイアス電圧、発振周波数、発振出力をそれぞれプロットしたグラフである。発振素子近傍の状態はcapの直径4.2mm・高さ1.25mm(以下高さをcapから導波管底面までの高さとして定義する)、line型プローブが挿入してある。電圧を徐々に上げていくと電圧31.408Vの時にただれ破壊が起こり電流が流れ始めた。バイアス電流166mAのときに最大発振出力20.57dBm(114mW)、発振周波数31.702GHz、発振効率1.92%であった。徐々に電圧を下げていくと発振出力は減少していき、電流が70mAのときに発振は停止した。発振周波数は発振素子の真上にあり付けてあるcapの共振周波数に依存しており、あまり変動せず約31.593GHzで一定であった。

表1 直接外部注入同期方式における発振状態

Loop diameter [mm]	Output power [dBm]	Frequency [GHz]	Max locking gain [dB]	Max locking width [MHz]
line	14.02	31.55	49.89 (2.4MHz)	18.0 (30.00dB)
3.6	16.67	30.353	45.81 (2.0MHz)	19.8 (24.53dB)
5.0	13.87	31.120	45.81 (2.6MHz)	50.0 (17.34dB)
6.0	13.57	32.310	45.43 (4.8MHz)	104 (9.90dB)

### 5.2 直接外部注入同期方式

高効率逡倍同期方式を行う際に発振器の磁界面に挿入するプローブの形状が直接外部注入同期にどのような影響を与えるのか実験を行った。

実験方法としては、外部同期信号回路からIMPATT発振器に基本波周波数と同程度の安定した同期信号を注入する。測定方法は同期がかかったときの発振波のスペクトルをスペクトラムアナライザで観測する。そして、掃引発振器の周波数をスイープさせ、同期幅と発振出力を測定する。掃引発振器の出力を減衰器により変化させ、外部同期信号電力に対する同期幅特性を調べる。

実験に使用したcapは直径3.8mm、高さ1.25mmに設定した。そのときの実験結果を図7,8に示す。図7は横軸に同期電力、縦軸に同期幅をそれぞれプロットしたグラフである。

図8は横軸に同期利得、縦軸に同期幅をそれぞれプロットしたグラフである。同期利得Gとは発振出力 $P_{Osc}$ と同期電力 $P_{Lock}$ の比を対数で表したもので、(1)式のような

る。同期利得が高いということは効率の良い安定化を表している。

$$G = 10 \times \log \left( \frac{P_{Osc}}{P_{Lock}} \right) \quad (1)$$

そのときの発振状態を表1に示す。同期幅 10MHz で各同期利得を比較するとφ3.6mm (30dB), φ5.0mm (31dB), line型プローブ (35dB), φ6.0mm (36dB)であった。このことから分かるように line型プローブと loop型プローブを挿入した結果, 直接外部注入同期においては両者あまり変化が見られなかった。

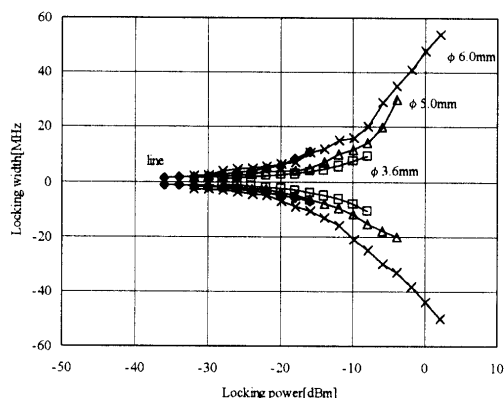


図7 直接外部注入同期方式における同期電力対同期幅特性

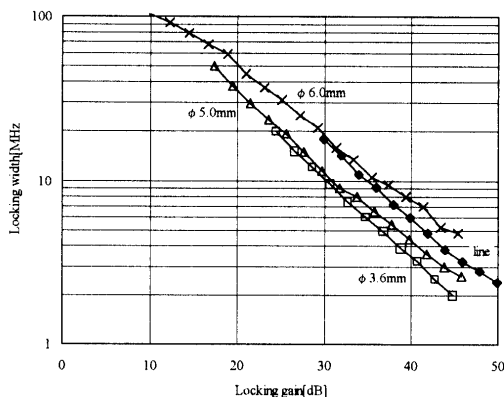


図8 直接外部注入同期方式における同期利得対同期幅特性

### 5.3 高効率逡倍同期方式

直接外部注入同期と同様に line型プローブと loop型プローブの影響について調べた。

実験方法は直接外部注入同期方式のときと同様で, 同期がかかったときの発振波のスペクトルをスペクトラムアナライザーで観測する。そして, 掃引発振器の周波数をスイープさせ, 同期幅と発振出力を測定する。掃引発振器の出力を減衰器により変化させ, 逡倍同期信号電力

に対する同期幅特性を調べる。

実験に使用した cap は直径 4.2mm, 高さ 1.25mm に設定した。2 逡倍同期実験の結果を図9, 10に示し, 発振状態を表2に示す。図9は横軸に同期電力, 縦軸に同期幅をそれぞれプロットしたグラフである。図10は横軸に同期利得, 縦軸に同期幅をそれぞれプロットしたグラフである。同期幅 10MHz における各同期利得は, line (17dB), φ6.0mm (28dB), φ5.0mm (34dB), φ3.6mm (38dB)であった。この結果は直接外部注入同期の結果と異なり, loopの大きさに依存して同期利得が改善されていることが分かる。line型プローブと loop型プローブを比較すると最大 21dB 同期利得が改善された結果を得た。

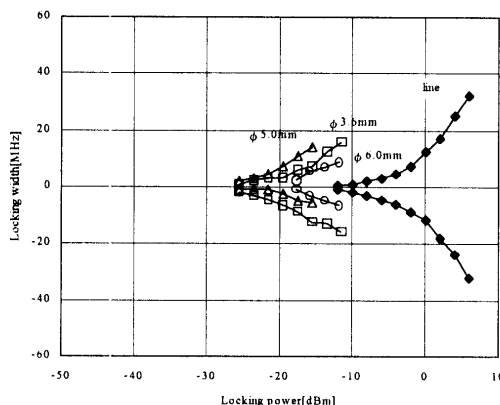


図9 高効率逡倍同期方式における同期電力対同期幅特性

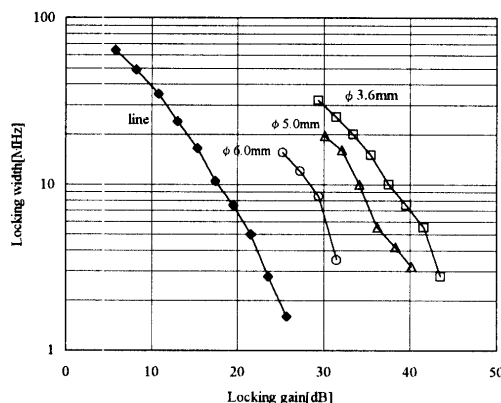


図10 高効率逡倍同期方式における同期利得対同期幅特性

### 5.4 高調波安定化実験

本実験で使用している測定機器の許容測定周波数は主に Ka バンド (26.5-40GHz) である。しかし, 高調波安定化実験を行う場合, 測定機器の許容周波数範囲外となり高調波の出力, 安定化の様子, 同期幅など正確な測定

表2 高効率逡倍同期方式における発振状態

Loop diameter [mm]	Output power [dBm]	Frequency [GHz]	Max locking gain [dB]	Max locking width [MHz]
line	13.74	32.616	25.70 (1.6MHz)	64.0 (5.75dB)
3.6	18.08	30.328	43.52 (2.8MHz)	32.0 (29.38dB)
5.0	14.81	29.642	40.16 (3.2MHz)	19.5 (30.10dB)
6.0	13.79	29.932	31.47 (3.5MHz)	15.5 (25.21dB)

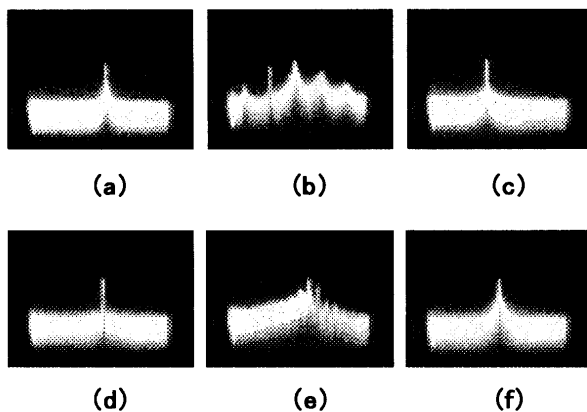
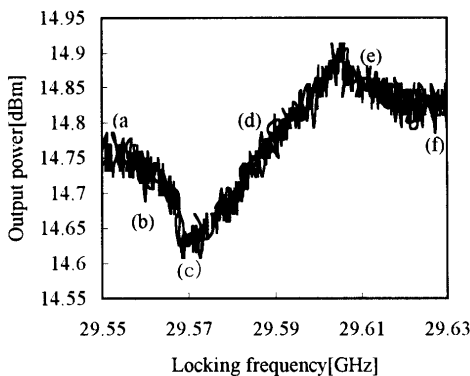


図11 直接外部注入同期方式における発振出力とスペクトル

をすることが困難となる。本稿では、発振波が安定化されているときに観測される発振出力変動<sup>8),10),14)</sup>を利用して、高調波安定化の確認を行った。

発振出力変動とスペクトルの様子を図11に示す。図11は基本波に直接外部注入同期方式を行ったときの発振出力変動で、横軸に同期信号周波数、縦軸に発振出力を取りそれぞれプロットしたグラフである。(a)は自由発振スペクトルを表しており、安定化されているスペクトル(c),(d)に比べてスペクトルが広がっており、雑音が含まれていることが分かる。同期信号周波数を基本波周波数に近づけると注入同期特有の側波帯<sup>4),14)</sup>が現れている様子が(b)である。発振出力が最小になったところで同期がかかり安定化されている様子が(c),(d)である。発振出力が最大になったときに同期が外れ(e)のように再び側波帯が現れてくる。基本波周波数から遠ざかると自由発振スペクトルになる。同期幅は発振出力の最大値と最小値になったときの周波数差を測定すればよい。この測定方式を用いれば、スペクトラムアナライザを必要とせず、超高周波であるサブミリ波の安定化実験を行うことができる利点がある。図12に発振出力変動測定回路の概略図を示す。回路は掃引発振器と電力計から参照電圧を取り出し、AD変換を行いコンピュータでデータを取得している。この回路の誤差としては数%であるが、同期信号周波数が低くなるにつれて誤差も大きくなる<sup>6),8)</sup>。

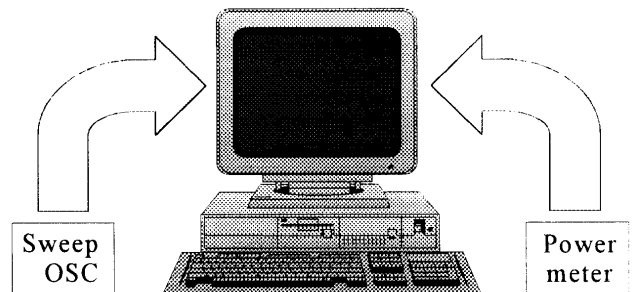


図12 発振出力変動測定回路

実際に基本波に直接外部注入同期を行い第2高調波が安定化されている様子を図13に、基本波に高効率逡倍同期を行い第2高調波が安定化されている様子を図14に示す。実験に使用したcapは直径4.5mm、高さ1.0m、loopの直径2.8mm、厚さ0.35mmに設定し、発振周波数59.136GHzで第2高調波が発振した。図13,14は横軸に同期信号周波数を縦軸に発振出力を取り、それぞれをプロットしたグラフであり、同期信号電力はそれぞれ0.92dBm、-3.26dBmであった。基本波安定化のときと同様の発振出力変動を観測されたことにより、第2高調波が安定化されていることが確認できた。



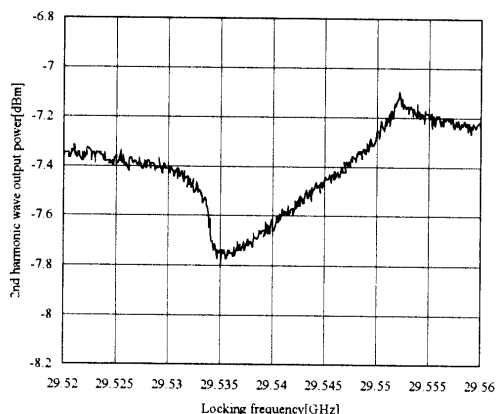


図13 直接外部注入同期方式における同期信号周波数対第2高調波の出力特性

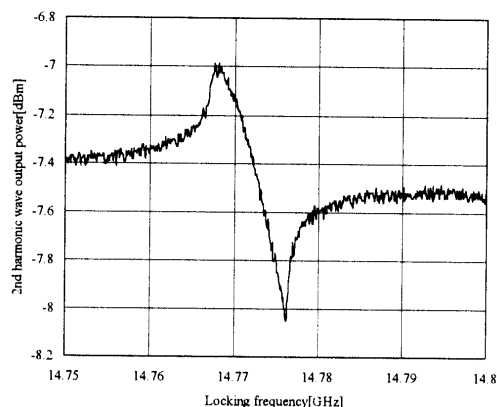


図14 高効率通倍同期方式における同期信号周波数対第2高調波の出力特性

## 6. まとめ

本研究では、ミリ波・サブミリ波帯における高安定な発振器の確立を目標として IMPATT 発振器の高安定化、高周波化について検討を行った。

通倍同期方式を効率的に行うために line 型プローブと loop 型プローブを取り付けた。そのプローブが直接外部注入同期方式にどのような影響を及ぼすのか実験を行った。その結果 line 型プローブと loop 型プローブを取り付けても、同期利得は数 dB の差しか観測されなかった。理由としては波長がミリメートルオーダーなので、発振素子近傍の状態およびスタブなどの整合状態が原因であると考えられる。

直接通倍同期方式においては、loop 型プローブを取り付けることにより最大 21dB 同期利得が改善された。これは発振器に効率よく同期信号が注入されかつ発振素子と同期信号回路の結合が改善されたと考えられ、直接外

部注入同期方式とほぼ同程度の特性を得ることできた。このことより我々が提案した高効率通倍同期方式は、IMPATT 発振器を安定化するのに有効な方式であることが明らかになった。しかし、loop の直径と同期利得には相関が見られなかった。

高調波安定化方式に関しては、基本波に直接外部注入同期方式および高効率通倍同期方式を用いて安定化させると基本波と同時に発振している第2高調波も同様に安定化されていることを確認することができた。そして、発振出力変動を用いて同期幅を測定するシステムの有効性も示した。本稿では第2高調波の安定化の確認にとどまったが、今後高調波安定化方式の評価法およびより周波数の高い第3、4高調波の安定化実験を行っていく。

## 謝辞

本研究に使用した各機器の製作にあたり、多大な御協力を頂いた鹿児島大学中央実験工場の高橋肇工場長に感謝いたします。測定装置および IMPATT ダイオードを提供して頂きました郵政省通信総合研究所横須賀無線通信研究センター通信デバイス研究室の松井敏明室長に感謝いたします。実験の協力して頂いたミリ波研究グループの安楽弘章君、児玉昌弘君に心より感謝申し上げます。また、この研究を支えて頂きました通信システム講座の皆様にも深く感謝いたします。

## 参考文献

- 1) 白幡潔、小木曾弘司、“BRF 装荷による固体発振器の安定化”、電気通信学会論文誌、Vol.54-B、No.11、November (1971)
- 2) 林理三雄、木戸敏久、“ミリ波 IMPATT 発振器の自己及び外部注入同期特性とその雑音特性”、電波研季報、Vol.18、No.97、pp.354-364、July (1971)
- 3) 林理三雄、“ミリ波インパット発振器の高効率通倍同期法に関する研究”、東北大学学位論文
- 4) 大越孝敬、三好巨六、“ガン発振器の通倍同期”、マイクロ波研究会資料、資料番号 MW68-3
- 5) 成瀬正克、岡村總吾、“高調波を考慮したインパットダイオードの動作特性の解析”、電子通信学会論文誌、Vol.J60-B、No.10、October (1977)
- 6) 佐々木剛、林理三雄、向田善博、石原裕行、中村史典、安田茂、“ミリ波インパット発振器の高効率通倍同期方式”、平成 10 年度電気関係学会九州支部連合大会論文集
- 7) 中村史典、林理三雄、佐々木剛、石原裕行、安田茂、“ミリ波インパット発振器の高効率通倍同期方式に関する研究”、平成 11 年度電気関係学会九州支部連棒大会論文集

- 8) 向田善博、“ミリ波サブミリ波の高安定化と電力合成に関する研究”、平成10年度修士論文 鹿児島大学大学院理工学研究科電気電子工学専攻
- 9) K.MIZUNO, M.OHMORI, K.MIYAZAWA, M.MORIMOTO, S.KODAIRA and S.ONO , “FREQUENCY STABILIZATION OF IMPATT DIODES IN THE SUBMILLIMETRE WAVE REGION”, *Infrared Physics*, Vol.18, pp.401-403 (1978)
- 10) 佐々木剛、林理三雄、中村史典、石原裕行、安田茂、“ミリ波インパット発振器における高調波安定化方式の検討”、平成11年度電気関係学会九州支部連合会大会論文集
- 11) 結城主央巳、赤池正巳、“バイアス電流同調インパット発振器の発振特性”、マイクロ波研究会資料、資料番号 MW73-111、pp.1-12、January (1974)
- 12) T.Misawa, N.D.Kenyon, “An Oscillator Circuit with Cap Structures for Millimeter-Wave IMPATT Diodes”, *IEEE Transactions on Microwave Theory and Techniques*, November (1970)
- 13) 中村道治、斎藤勝利、木村克弘、渡辺知行、右高正俊、“30GHz帯ショットキバリア形 GaAs IMPATT ダイオードの諸特性”、マイクロ波研究会資料、資料番号 MW72-11、pp.1-9 May (1972)
- 14) ROBERT ADLER, “A Study of Locking Phenomena in Oscillators”, *Proceedings of the I.R.E. and Waves and Electrons*, June (1946)