

## <研究報告>ミリ波サブミリ波準光学的電力合成に関する研究

著者	石原 裕行, 佐々木 剛, 中村 史典, 安田 茂, 林理三雄
雑誌名	鹿児島大学工学部研究報告
巻	42
ページ	61-68
別言語のタイトル	Quasi-Optical Power Combining Method in Millimeter and Sub-millimeter Wave Region
URL	<a href="http://hdl.handle.net/10232/549">http://hdl.handle.net/10232/549</a>

## <研究報告>ミリ波サブミリ波準光学的電力合成に関する研究

著者	石原 裕行, 佐々木 剛, 中村 史典, 安田 茂, 林理三雄
雑誌名	鹿児島大学工学部研究報告
巻	42
ページ	61-68
別言語のタイトル	Quasi-Optical Power Combining Method in Millimeter and Sub-millimeter Wave Region
URL	<a href="http://hdl.handle.net/10232/00000222">http://hdl.handle.net/10232/00000222</a>

# ミリ波サブミリ波準光学的 電力合成に関する研究

石原 裕行\* 佐々木 剛\* 中村 史典\* 安田 茂\*\* 林 理三雄\*\*

## Quasi-Optical Power Combining Method in Millimeter and Sub-millimeter Wave Region

Hiroyuki ISHIHARA, Tsuyoshi SASAKI,  
Fuminori NAKAMURA, Shigeru YASUDA and Risao HAYASHI

It become difficult to get a high power output with one solid state oscillating element as the frequency rising especially in millimeter and sub-millimeter wave regions. As one of the increasing method of output power, there is a power combining method using several oscillating elements. We proposed a power combining system which combine the radio wave by using a spherical reflecting mirror. Our experimental system is used 70GHz region. The 70GHz signal transmitted by several antennas are reflected by the spherical reflecting mirrors, and they are collected and combined with the receiving antenna. In our experiment, the horn antennas were used as the receiving and transmitting antenna. In this paper, we also proposed two methods for taking the synchronization of the oscillating signals for each solid state oscillator. One is direct injection locking, 2nd is injection locking which applied side lobe signal. As the basic experiment, we carried out the reflection experiment using the one paired transmitting and receiving horn antenna, and the locking experiment using the direct injection locking method. As the reflection experimental results, we obtained 42.2 percent maximum receiving efficiency.

### 1. はじめに

近年、通信に対する期待と需要の増大のため、未だ十分開拓されていないミリ波・サブミリ波帯の電波の利用が注目されている。ミリ波の特徴は短波長性、広帯域性及び伝搬特性にある。短波長性により装置の小型化が可能である。また広帯域であるので広帯域の変調方式が可能であり、多チャンネルが利用できる。そして、伝搬特性として直進性が強い、減衰が大きいことがあげられるので、狭い範囲での無線通信に適してい

る<sup>1)</sup>。しかしミリ波デバイスの開発が十分でないため、利用は殆ど進んでいないのが現状である。

我々はこの帯域において、低電圧で動作する固体発振素子 (IMPATT, Gunn ダイオード等) を用いた小型で使用簡易な発振器の確立を目指してきた。単体のミリ波固体発振素子には出力限界があり、周波数の上昇に伴い出力は得にくくなる。そこで高出力を得る方法として複数個の素子を用いて電力合成を行う方法を考えた。ミリ波帯での電力合成方式としては、主に回路レベルと空間レベルでの合成方式<sup>2)</sup>が考えられるが、回路レベルの電力合成方式は周波数の上昇に伴う回路損失の増加や、出力・効率・発振源の数の制限などがある。そこで我々は空間を用いた電力合成に着目し、新たな合成方式を提案し検討を行った。本方式によればミリ波ばかりではなく、更に周波数の高いサブミリ波においても利用が可能であ

2000年6月16日受理

\* 博士前期課程電気電子工学専攻

\*\* 電気電子工学科

る。

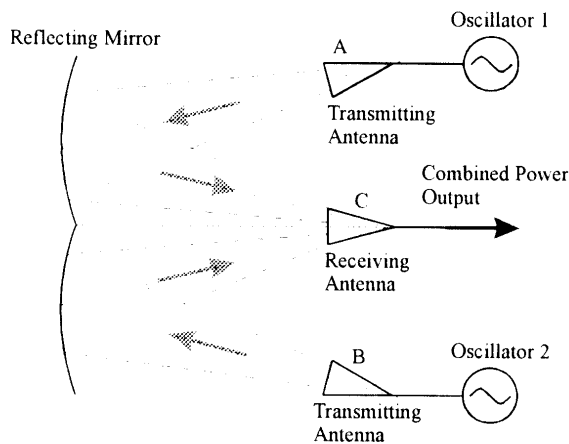


図1. 電力合成回路概略図

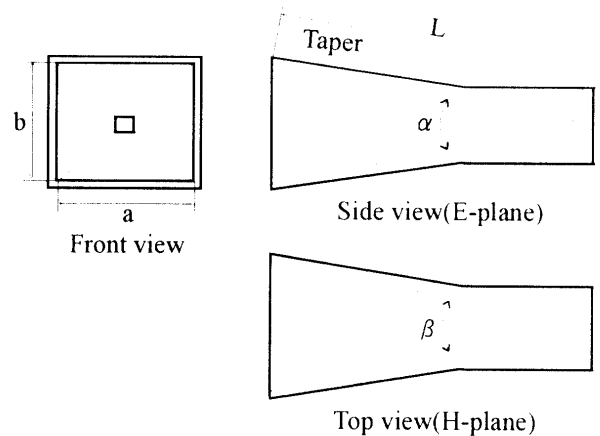
## 2. 電力合成の原理

電波は高周波になるにつれて光の性質を帯び、直進性が得られる。そこでミリ波サブミリ波帯において比較的伝搬損失が少なく、伝搬路差調整が導波管に比べ容易な自由空間において、反射鏡を用い、準光学的に電力合成を行うことを考えた<sup>3),4),5)</sup>。複数の発振器の発振波を送信アンテナにより送信し、反射鏡で反射させ、1つの受信アンテナに集めて合成を行う方式である。合成回路の概略図を図1に示す。この方式で工夫する点は

- ①送信アンテナ A, B の主軸は反射鏡の中心に向け、反射鏡を大きくすることでスピルオーバを少なくする。
  - ②受信アンテナ C の半値角内に A, B の放射波が入力できるようにする。
- である。

## 3. 実験システム

我々の実験システムは、後ほど説明するが、送・受信アンテナはホーンアンテナを、反射鏡は球面反射鏡を、発振器は導波管型にマウントした Gunn 発振器を用いることにした。なお、使用周波数であるがホーンアンテナ・球面反射鏡は扱いやすい大きさにするために、また波長に対し  $\lambda/10$  以下になるような工作精度が得やすい 70GHz を用いることにした。発振素子は定格出力 50mW、定格発振周波数 70GHz の Gunn ダイオードを用いる。



No.1	No.2
a: 32.1mm (7.5 $\lambda$ )	a: 23.1mm (5.4 $\lambda$ )
b: 27.4mm (6.4 $\lambda$ )	b: 19.2mm (4.5 $\lambda$ )
L: 83.6mm (19.5 $\lambda$ )	L: 37.8mm (9.0 $\lambda$ )
$\alpha$ : 18.6°	$\alpha$ : 27.9°
$\beta$ : 21.8°	$\beta$ : 33.2°
$\lambda$ : 4.3mm (at 70GHz)	$\lambda$ : 4.3mm (at 70GHz)

図2. ホーンアンテナの概略図

表1. ホーンアンテナの特性

	No.1	No.2
Gain [dB]	25	23
Aperture Efficiency [%]	65	65
H-plane beam Width [degrees]	9.1	12.7
E-plane beam Width [degrees]	7.9	11.3

### 3.1 送・受信アンテナ

我々が用いる発振器は導波管型の発振器である。そこで送・受信アンテナとして導波管と相性が良く鋭い指向性が得やすいホーンアンテナを用いることにした。そこで2種類のタイプの角錐ホーンアンテナを設計した<sup>4),5)</sup>。表1にその特性(理論値)を示し、図2に概略図を示す。aは開口面長辺、bは開口面短辺、Lはテーパ部分の長さであり、 $\alpha$ ・ $\beta$ は開き角である。最初に設計したホーンアンテナ (No.1) は試験的に設計したものであり、現在一般に用いられているホーンアンテナは利得 20~25dB で設計してあることを考慮し、利得を 25dB と決定した。この場合ビーム幅は磁界面で 9.1度、電界面で 7.9度であり、ビームがシャープである。高い電力合成効率を得るには適当な値であると考えた。

当初はこのホーンアンテナを送・受信用として基礎実験を行ってきたが、受信側でビーム幅の広いアンテナを用いることにより、受信効率を高めるといった目的でホー

ンアンテナ (No.2) を設計した。ビーム幅は磁界面で 12.7 度、電界面で 11.3 度である。なお、ホーンアンテナの寸法は参考文献 6) の最適設計曲線により決定した。

### 3.2 反射鏡

反射鏡としての曲面の性質を考えた場合、ホーンアンテナから放射された広がりのある電波を集めることができるのは球面と楕円面である。以下に球面と楕円面を用いた場合の合成方法を示す。

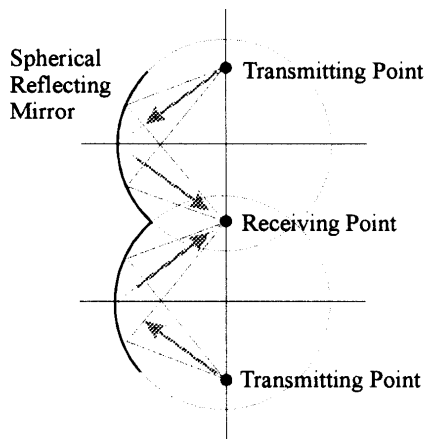


図3. 球面を用いた合成

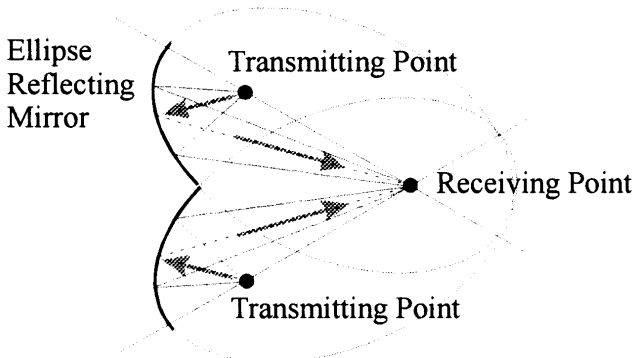


図4. 楕円面を用いた合成

#### (1) 球面を用いる場合

図3 に示すように球面の実線部分を用いる。2 つ以上の反射波を合成するために、送信点は球面の中心から軸はずしを行い、主ビームは球面の中心に向ける。それにより受信点にビームを集める。この場合受信側ではビームは1点に集まらず広がり(焦点群)を持つ。また、設計面から考慮すると、製作が容易であり工作精度が得やすい点が挙げられる。

#### (2) 楕円面を用いる場合

図4 に示すように楕円面の実線部分を用いる。楕円面の性質を利用し、送信点を一方の焦点に、受信点を他方の焦点に配置することによりビームを1点に集める。また、設計面から考慮すると、球面に比べ楕円面を製作するのは困難であり、工作精度を得るためには、高い工作技術が必要である。

以上 (1) (2) を考慮すると工作精度が得やすく、比較的回路を組みやすい球面が適していると考え、我々は球面を用いることにした。

次に球面の大きさについて考える。当初試験的に製作

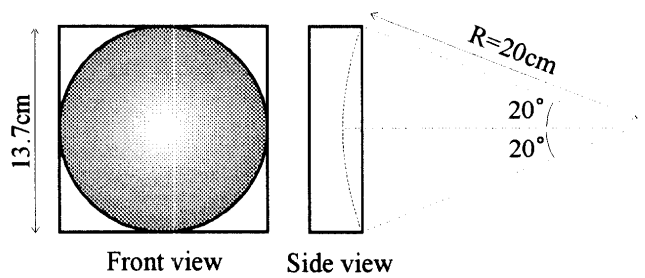


図5. 球面反射鏡の概略図

したホーンアンテナ (No.1) のビーム幅は理論値で磁界面は 9.1 度、電界面は 7.9 度であり、またメインローブに対してサイドローブレベルが  $-20\text{dB}$  以上のサイドローブも含めると約 40 度 ( $\pm 20$  度) のビーム幅となる。良好な合成効率を得るためには、球面反射鏡の反射面を送信ホーンアンテナのビーム幅より大きくスピルオーバーを少なくする必要がある。そこで我々はメインビームに対して  $\pm 20$  度のビームを反射できるように円弧角 40 度の球面反射鏡を用いることにした。

また球面部の半径について考える。実験回路を組む場合、送信ホーンアンテナと受信ホーンアンテナは球面の中心に対しておおよそ対称に配置する。そこで球面の半径を小さくすると送・受信ホーンアンテナが交差するおそれがある。そこで適当に間隔をとる必要がある。以上を考慮し我々は基礎実験を行う上での初期値として球面部の半径を 20cm と決定した。図5 に我々が製作した球面反射鏡の概略図を示す。

### 3.3 電力合成実験回路

我々の目指している電力合成システムは、2 つ以上の送信ホーンアンテナから放射された電波を球面反射鏡で反射させ、1 つの受信ホーンアンテナで受信し合成を行うが、ここで重要な点は送信波の位相をそろえることである。そこで位相をそろえるための同期をとる方法として我々は 2 つの方法を考えた。ここでは最も合成要素の少ない、2 つの送信波を 1 つに合成する場合を考える。

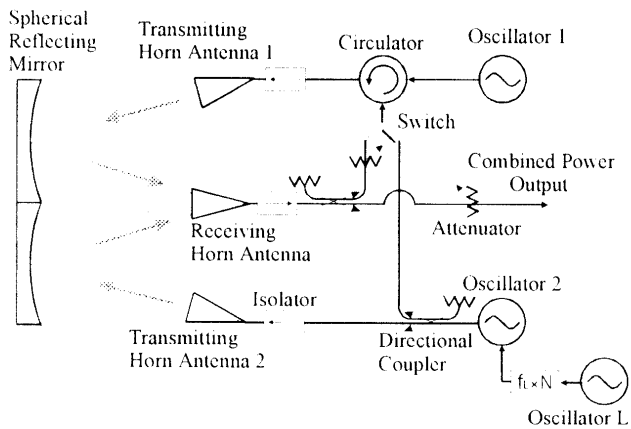


図6. 1つの発振器を用いて同期をとる方式

(1) 1つの発振器を用いて同期をとる方式

回路図を図6に示す。これは直接外部注入同期方式により同期をとる方式である。発振器2の発振波の一部を方向性結合器により取り出し、発振器1に注入し同期をとる方式である。またスイッチを切り替えることにより、受信波により同期をとることもできる。なお、発振器2は直接逡倍同期方式により外部の安定な信号源により安定化する。

ここで直接外部注入方式とは、外部信号源から発振器の自由発振周波数に近い周波数の信号を注入することにより同期をとる方式であり、主発振信号は外部注入信号の安定度に依存し、それと同程度に安定化される。また、直接逡倍同期方式とは、外部注入信号の周波数を発振器の主発振周波数の1/N (N=2,3,4...)倍とし、安定な信号を注入すると、発振素子の非線形特性によりN倍された安定な高調波が発生することを利用し、その信号により同期をとる方式である。

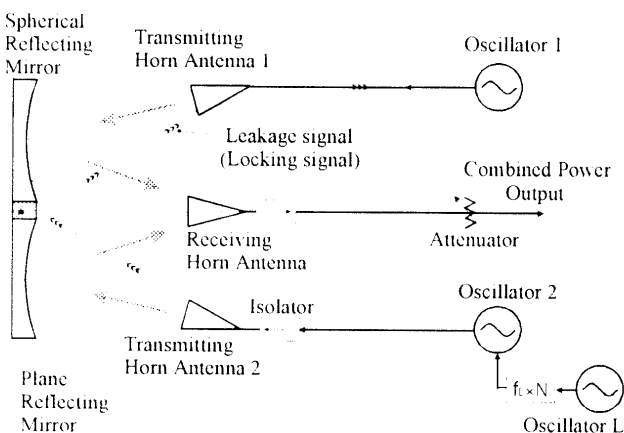
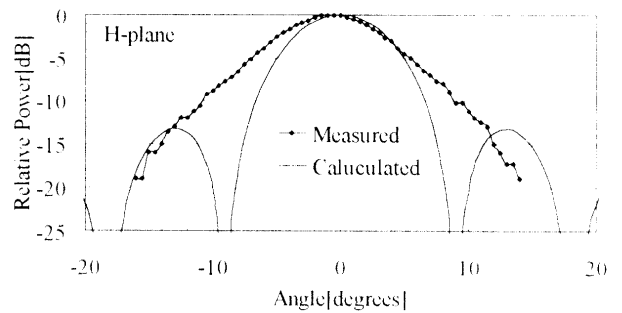


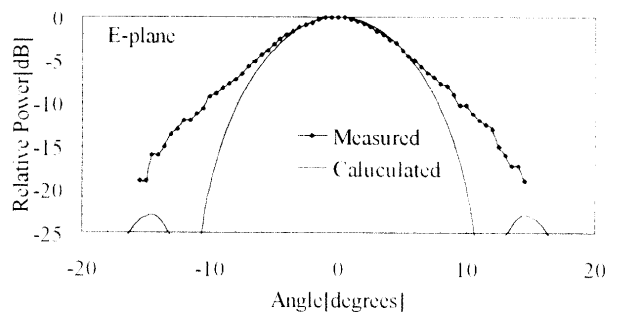
図7. サイドローブを利用して同期をとる方式

(2) サイドローブを利用して同期をとる方式

回路図を図7に示す。この方式も直接外部注入同期方式により同期をとるものである。発振器2から放射された電波の球面反射鏡でカバーしきれなかった漏れ信号を、球面反射鏡の間に設置した平面反射鏡により反射させ、発振器1に注入し同期をとる方式である。なお、発振器2は直接逡倍同期方式により外部の安定な信号源により安定化する。



(a)



(b)

図8. ホーンアンテナ No.1の指向性

4. 実験

ここではまず我々が製作したホーンアンテナの特性を示す。次に基礎実験として、反射実験<sup>4)5)</sup>および同期実験を行ったので示す。

4.1 ホーンアンテナの特性

我々が製作したホーンアンテナの指向特性の測定結果を示す。はじめにホーンアンテナ No.1の指向性を図8に示す。測定値の平均角は磁界面で9.4度、電界面で8.1度であり理論値に近い値を得た。

次に No.1 よりビーム幅が広がるように設計したホーンアンテナ No.2の指向性を図9に示す。測定値の平均角は磁界面で15.5度、電界面で13.1度であり理論値に近い

い値を得、No.1 よりも広い半値角であることが確認できた。

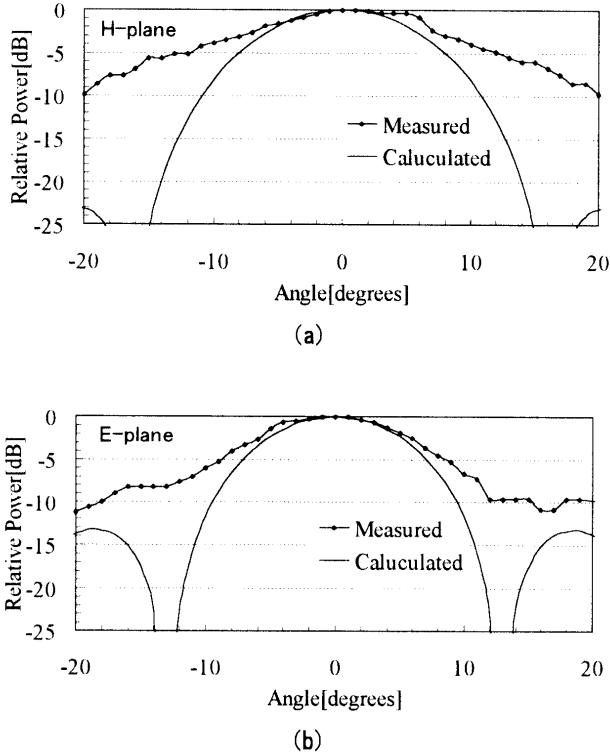


図9. ホーンアンテナ No.2 の指向性

#### 4.2 反射実験

実際に電力合成を行う前の基礎実験として一対の送・受信ホーンアンテナと球面反射鏡を用いて実験を行ったので示す。

##### (1) 実験方法

図.10 に反射実験回路を示す。送信ホーンアンテナは球面反射鏡の中心に向け固定する。受信ホーンアンテナは No.1 と No.2 の 2 種類を用いる。

まず始めに受信ホーンアンテナの傾き角  $\theta$  を変化させた場合の受信効率の測定を行った。ここで傾き角  $\theta$  とは「ホーンアンテナを球面反射鏡に対して垂直に置いたときを 0 度としたときの角度」である。また受信効率とは「発振器から送信ホーンアンテナへの入力電力  $P_i$ 」対「受信ホーンアンテナで受信され導波管に出力された電力  $P_o$ 」の比  $P_o/P_i$  である。

次に実際の電力合成回路としては図6, 図7 のように受信ホーンアンテナを球面反射鏡に対して垂直に設置し合成を行うので、受信ホーンアンテナは傾き角  $\theta = 0$  で固定し、X・Y 軸方向に移動させながら受信効率の測定を行った。なお、ホーンアンテナは位置の微調節が行え

るように、水平垂直に移動できるステージ及び角度が調整できる回転ステージ上に固定してある。

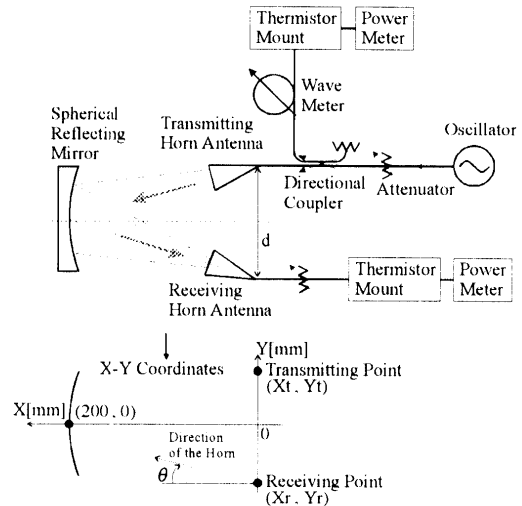


図10. 反射実験回路

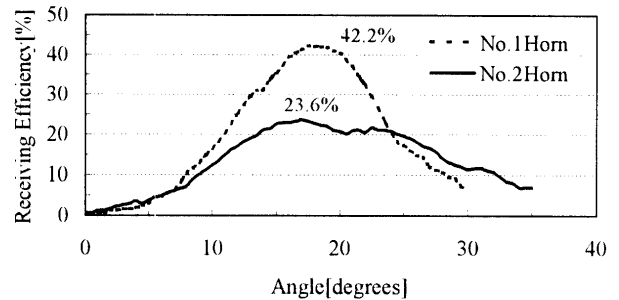
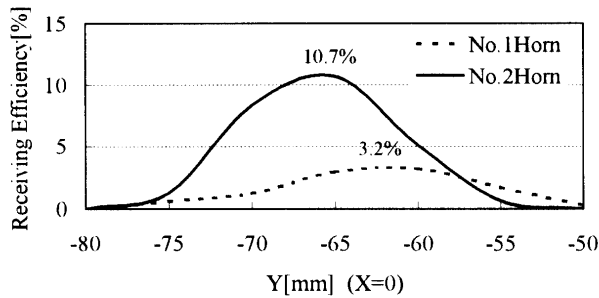


図11. 受信ホーンアンテナの傾き角と受信効率の関係

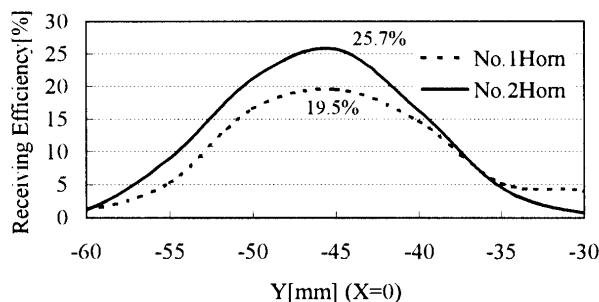
##### (2) 実験結果

まず受信ホーンアンテナの傾き角  $\theta$  を変化させた場合の受信効率の結果を示す。送信ホーンアンテナは (0,75) に配置し、球面反射鏡の中心に向ける。この時の送信ホーンアンテナの傾き角は 20.6 度である。受信ホーンアンテナは X 軸方向に移動できるが、実験的に  $X = 0$  の場合最も受信効率が高かったので Y 軸上の (0, -75) で受信した。すなわち送受信ホーンアンテナを 150mm 離して実験を行った。なおこの時の発振周波数は 60.85GHz である。結果を図.11 に示す。これから確認できたことは、利得の大きい No.1 のほうが最大受信効率は高く、またビーム幅の広い No.2 のほうが受信できる幅が広いことである。

つぎに受信ホーンアンテナの傾き角  $\theta = 0$  で固定した場合の結果を示す。この時の発振状態は先程と同じであり、発振周波数は 60.85GHz である。結果を図.12 に示す。X=0 すなわち Y 軸上を移動させた場合の結果である。(a) は送信ホーンアンテナの位置が (0,75) 傾き角 20.6 度の



(a)  $(X_t, Y_t) = (0, 75)$



(b)  $(X_t, Y_t) = (0, 50)$

図 12. 受信ホーンアンテナの Y 座標と受信効率の関係

場合であり、(b)は送信ホーンアンテナの位置が  $(0, 50)$  傾き角  $14.0$  度の場合である。これから確認できたことは、ビーム幅の広い No.2 のほうが No.1 より多くの反射波を受信することができることである。また送信ホーンの傾きは小さいほうが受信効率が良いことが分かる。このことは受信ホーンに入射される反射波の傾きが小さいほうが、上手く受信できるということである。したがってできるだけ送・受信ホーンアンテナを近づけて、傾き角を小さくするように回路を構成することが最適であるが、ホーンアンテナや球面反射鏡の大きさにより制限がある。より受信効率を高めるような最適なホーンアンテナ・球面反射鏡の設計について今後検討していきたい。

### 4.3 合成実験

2 つの送信ホーンアンテナから出た電波を球面反射鏡で反射させ、1 つの受信ホーンアンテナに集め合成する実験を行った。

#### (1) 実験方法

図 13 に合成実験回路を示す。今回はそれぞれの発振器の出力がある程度得られる状態で実験を行った。

まず始めに発振器 1 の発振波の反射波のみの場合の発振周波数と出力を測定する。次に発振器 2 の発振波の反射波のみについても同様に行う。最後に発振器 1・2 の発振波の反射波を同時に受信し測定を行う。

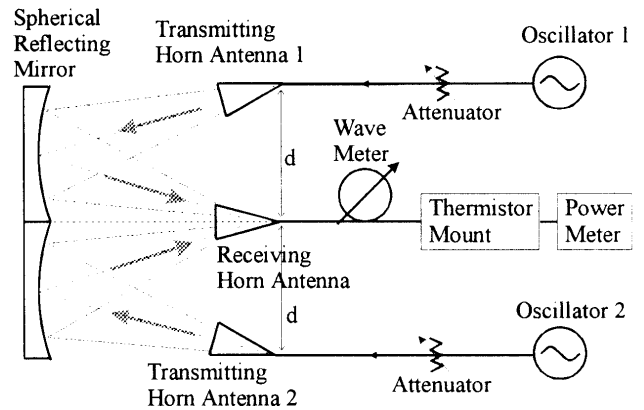


図 13. 電力合成実験回路

表 2. 電力合成実験結果

	Frequency [GHz]	Power [mW]
only No.1	64.79	0.44
only No.2	65.69	0.55
No.1 and No.2	64.79 and 65.69	0.94

#### (1) 実験結果

送信ホーンアンテナの手前で測定した発振器の状態は、発振器 1 は発振周波数  $64.79$  GHz、出力  $7.75$  mW であり、発振器 2 は発振周波数  $65.69$  GHz、出力  $9.06$  mW である。表 2 に合成実験結果を示す。出力は発振器 1・2 の出力の和で出力されているが、周波数で見ると 2 箇所が発振していることが分かり、同期が取れていないことが分かる。

### 4.4 同期実験

複数の発振器の出力を合成するために最も重要なことは、それぞれの発振波を同位相に合成させることである。そのためにお互いに同期をとる必要がある。そこで 3.3 節で示した合成回路を提案したが、この方式は理論的には直接外部注入同期方式と同じである。外部から発振器の自由発振周波数に近い周波数の信号を注入することにより同期をとる方式である。そこで我々が注目する点は、注入される側の発振波に対してどれ位のレベルの注入信号で同期がとれるのかである。例えば同期利得（発振信号電力/注入信号電力）が  $30$  dB であれば主発振波に対して  $1/1000$  の電力で同期がとれることになる。

#### (1) 実験方法

我々の実験システムは  $70$  GHz 帯の回路構成であるので  $70$  GHz 帯で実験を行うのが理想的であるが、我々の研究室には  $70$  GHz 帯において周波数を連続的に変化させ



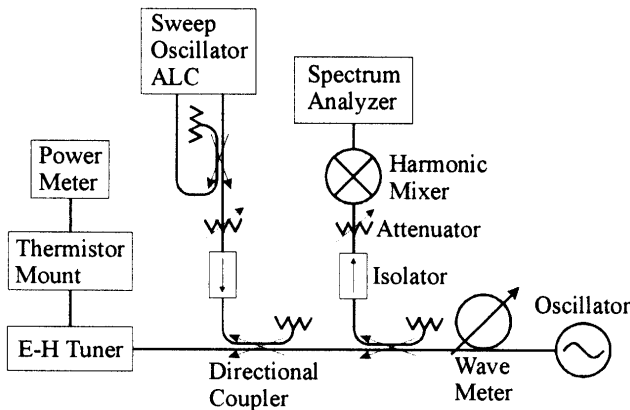


図 14. 直接外部注入同期実験回路

ることのできる掃引発振器や、発振スペクトルを観測するスペクトルアナライザなどがないので、それらの機器がそろっている 35GHz 帯において、我々が用いている発振素子と同じ Gunn ダイオードを用いて外部注入同期のシミュレーション実験を行った。実験回路を図 14 に示す。発振器の発振周波数と同程度の周波数信号を掃引発振器により外部から注入し、この注入信号のレベルを減衰器により変化させ、その時の同期幅と発振波の出力を測定する。同期がかかった時の発振信号のスペクトルと同期幅はスペクトルアナライザで測定する。

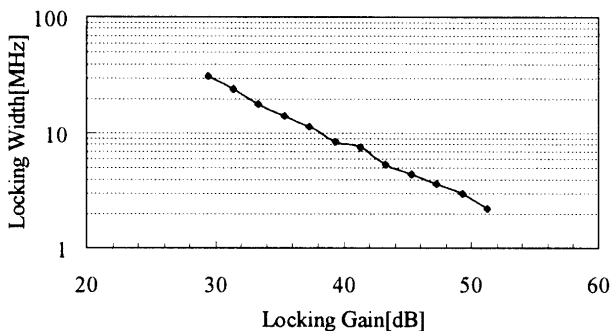


図 15. 同期利得対同期幅特性

## (2) 実験結果

実験結果を図 15 に示す。今回の実験では同期利得約 30dB のとき 30MHz の同期幅が得られ、同期利得約 40dB のとき同期幅 8MHz が得られた。この結果より 70GHz においても同様に同期利得 30dB 程度が得られるとすれば、他方の発振器に注入される注入信号の電力が -30dB 以上あれば同期がとれると考えられる。

## 5. まとめ

本研究では、ミリ波、サブミリ波帯において小型低電

力で動作する固体発振素子を用いた高出力な発振器の確立を目標とし、空間での電力合成方式を提案し、発振器の高出力化について検討を行ってきた。基礎実験として一対の送・受信ホーンアンテナを用いて反射実験を行い、送・受信ホーンアンテナを 150mm 離れた場合最大受信効率 42.2% を得た。また、受信ホーンアンテナを 2 種類製作し、受信側でビーム幅の広いホーンアンテナを用いることにより、多くの反射波を集めることができるという良好な結果が得られた。また 2 つの発振器を用いた合成実験では出力は増えたが、2 つの周波数で発振していることが分かった。したがって、この実験システムで最も重要な点は送信波どうしの同期をとることである。参考データとして 35GHz 帯で外部注入同期実験を行ったが、同期利得 30dB で同期幅 30MHz が得られた。70GHz 帯で同様の結果が得られるとすれば、同期信号として主発振波の -30dB 以上の電力を他の発振器から注入すれば同期がとれることになり、本システムにおいて有効であると考えられる。今後はこのシステムにおいて最適なホーンアンテナ・球面反射鏡の設計について検討を行う予定である。

## 謝辞

本研究に使用した各機器の製作にあたり、多大なご協力を頂いた鹿児島大学中央工場の方々に感謝いたします。測定装置および Gunn ダイオードを提供して頂きました郵政省通信総合研究所横須賀無線通信研究センター通信デバイス研究室の松井敏明室長に感謝いたします。実験に協力して頂いたミリ波研究グループの児玉昌弘君、安楽弘章君に感謝申し上げます。また、この研究を支えていただきました通信システム講座の皆様にも深く感謝いたします。

## 参考文献

- 1) “ミリ波システムの開発状況と今後のマーケティングの分析”，株式会社 ジャパンマーケティングサーベイ，1996.
- 2) 上瀧實 編“ミリ波技術の手引きと展開”，リアライズ社，p.218，1997.
- 3) 林 理三雄 向田 善博 江口 慎一 石原 裕行 安田 茂“準光学的ミリ波電力合成方式の検討”，平成 9 年度電気関係学会九州支部連合大会論文集，735，p.329，1997.
- 4) 林 理三雄 石原 裕行 向田 善博 佐々木 剛 東原雄二 安田 茂“70GHz 準光学的電力合成方式”，平成 10 年度電気関係学会九州支部連合大会論文集，927，p.507，1998.
- 5) 石原 裕行 林 理三雄 佐々木 剛 中村 史典 安

田 茂 “準光学的ミリ波電力合成方式におけるシステムの検討”，平成 11 年度電気関係学会九州支部連合大会論文 961, p.495, 1999.

- 6) 落合 東介 著 “導波管回路とマイクロウェーブアンテナ”，電子工学社，pp.428-440, 1959.