

<研究報告>医療行為のシミュレーションによる必要動作の面積の検討：検査部・放射線部の療養環境評価に関する研究

著者	友清 貴和, 橘 雅彦
雑誌名	鹿児島大学工学部研究報告
巻	42
ページ	115-120
別言語のタイトル	Examination of movement area necessar by a simulation of medical care act
URL	http://hdl.handle.net/10232/557

**<研究報告>医療行為のシミュレーションによる必要
動作の面積の検討：検査部・放射線部の療養環境
評価に関する研究**

著者	友清 貴和, 橘 雅彦
雑誌名	鹿児島大学工学部研究報告
巻	42
ページ	115-120
別言語のタイトル	Examination of movement area necessar by a simulation of medical care act
URL	http://hdl.handle.net/10232/00003248

医療行為のシミュレーションによる 必要動作面積の検討 —検査部・放射線部の 療養環境評価に関する研究—

友清 貴和* 橋 雅彦**

Examination of movement area necessary by a simulation of medical care act

A study about treatment environment evaluation of test department
and radioactive rays department

Takakazu TOMOKIYO and Masahiko TACHIBANA

In this volume, we make environment evaluation list for establishment of treatment environment evaluation technique. And we paid our attention to an item about area in order to analyze concrete numerical value to become a standard of evaluation. And we examine necessary movement area, and it is a purpose to build in environment evaluation list. As a result it became clear that the movement area that it is necessary was effective when I evaluate an area of each room actually.

Keywords:Hospital Test department and radioactive rays department Treatment environment Evaluation Medical care act The movement area necessary Distinction by attributes of patients

1. 研究の背景

医療を受ける患者から見た医療の質や適切さに対する関心の高まりなどを受け、医療の質を客観的に、第三者により評価する試みが始まった。

これに先立ち各医療関係団体が提案してきた病院機能評価マニュアルは、病院管理学的見地が強く、高度化した病院の診療機能から管理運営まで幅広い分野にわたっている。しかし、医療施設の環境面に

2000年7月15日受理

* 鹿児島大学教授・工博

** 鹿児島大学大学院生

対する評価についての検討はいまだ十分ではなく、医療を提供する立場と受ける立場など、それぞれの立場に応じた評価なども不十分な状況である。

2. これまでの研究経過概要(検査部・放射線部の療養環境評価に関する研究)

この研究は、前稿(1999年度鹿児島大学工学部研究報告「医療行為の視点に基づく環境評価」(検査部・放射線部の療養環境評価に関する研究))の継続研究である。前稿においては、医療環境評価手法の確立に向けて、中央診療部の検査部と放射線部を対

象とし、患者が検査を受ける上で必要とされる環境を、医療行為の視点に基づいて分析し、環境評価要素を抽出した。そして、それらを医療行為と対応させ分析を行い、検査部・放射線部における環境評価リストを作成した。

3. 研究の目的

前稿までの研究により作成された環境評価リストは、評価の基準となる具体的な指標がなく、実際の評価に使用するには問題があった。

そこで本論文では、環境評価要素の1つである広さに関する項目に着目し、各検査における医療行為のシミュレーションにより処置室、検査室、撮影室の必要動作面積を、患者の属性ごとに検討する。それを基に、具体的評価指標となる各医療行為および各室の必要動作面積を、環境評価リストに組み込むことを目的とする。

表-1 分析範囲

放射線部	透視及び造影検査、CT検査、MRI検査、核医学検査、放射線治療
生理検査部	生理検査、内視鏡検査、超音波検査
検体検査部	患者から検体を採取する検査

表-2 分析対象

生理検査部	生理検査	心電図検査 運動負荷心電図検査 普通通筋電図検査 誘発筋電図検査 脳波検査 基礎代謝測定 肺機能検査 上部消化管内視鏡検査 下部消化管内視鏡検査 腹腔鏡検査 膀胱鏡検査 気管支内視鏡検査 超音波検査 超音波ガイド下生検
	内視鏡検査	頭部血管造影撮影 心臓血管造影撮影 腹部血管造影撮影 下肢静脈血管造影撮影 上部消化管造影検査 小腸造影検査 大腸造影検査 気管支造影検査
	超音波検査	頸液検査(骨髄穿刺) 血液検査(動脈血採血) 尿検査(薄尿) 喀痰検査(喀痰採取)
検体検査部	検体検査	頭部X線CT検査 腹部X線CT検査 MRI検査 MRI検査 核医学検査 甲状腺ヨード摂取率測定検査 リニテック(超高電圧X線)
放射線部	透視及び造影撮影 (血管造影撮影) (その他の造影撮影) CT検査 MRI検査 核医学検査 放射線治療	

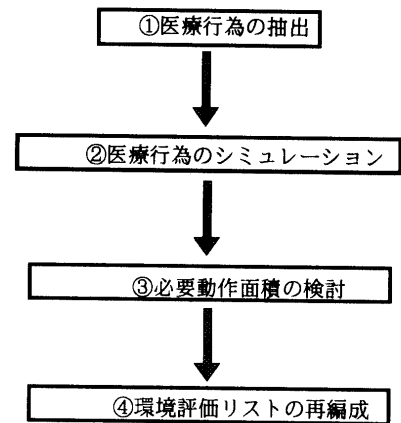


図-1 研究方法のフローチャート

4. 研究の方法

まず、検査部・放射線部において必要動作面積を検討する要因となる医療行為を抽出し、医療行為のシミュレーションによる必要動作面積の検討を行う。また、各医療機器メーカーの検査機器に関する資料を集め検査機器の大きさおよび稼動範囲等を把握し、それをもとに各医療行為および検査室・撮影室・処置室の必要動作面積を環境評価リストに組み込む。その方法のフローチャートを【図-1】に示す。

本論文では、検査部・放射線部において病院職員と患者が直接接する検査項目を扱う。その一覧を【表-1】及び【表-2】に示す。

* 必要動作面積

各医療行為の動作範囲・検査機器設置に必要な広さ及び検査機器の稼動範囲をまとめた面積。収納スペースおよび看護職員の作業スペースは含まない。

* 医療行為

検査・撮影に関連する一連の行為において、病院職員と患者が直接接する際に各行為主体が行う行為

* 必要動作面積を検討するための要因となる

医療行為

各検査における医療行為のうち処置室、検査室、撮影室における患者に付随した医療行為

4-1. 医療行為の抽出

検査部・放射線部において行われる医療行為のうち必要動作面積を検討するための要因となる医療行為を抽出する。抽出した医療行為は、行われる場所と共に行為の順序に従ってまとめる。その例としてMRI検査における医療行為を【表-3】に示す。

表-3 必要動作面積検討の要因となる医療行為の一覧表 (MRI検査)

撮影室	前処置	① 一人で移動が困難と思われる患者は介助する。ベッドやストレッチャーで入室した患者は、大人数で撮影台に移送する。 ② ベッド、ストレッチャー、車椅子が必要な場合は非磁性のものを用いるか、抱き抱えて撮影台まで移送する。 ③ 造影剤を使用するときは、体重を確認し、血圧脈拍を測定し側管より静注する。
	検査中	④ 患者が不安を訴えた場合や経過観察が必要なときは、撮影室に入りそばにつきそう。 ⑤ 患者が急変したら撮影を中止し、ストレッチャーで運び出す。
	後処置	⑥ 圧迫止血 ⑦ 医療器具装着者は大人数で、ストレッチャー等に移送する。

4-2. 医療行為のシュミレーション

検査室及び処置室内に検査機器を配置し、各医療行為の動作範囲および検査機器の稼動範囲を書き込む。そして、各医療行為の必要動作面積の基準点を検査台または検査椅子の中心におき、各寸法を【図-2】に示すa,b,c,dの4つに分ける。例として、MRI検査における医療行為のシュミレーションを【図-3】に示す。

必要動作面積の検討にあたり、基準とした各医療行為に要する病院職員の動作範囲を以下に示す。

○必要機器 (台車、点滴台など) を使用しない
医療行為

作業が主に行われる側 60cm 必要

○必要機器 (台車、点滴台など) を使用する
医療行為

作業が主に行われる側 90cm 必要

○ストレッチャー移乗 (看護婦2名、医者1名)
ストレッチャー横付けのために 60cm 必要、さらにそれに加えて行動範囲 60cm が必要

○車椅子移乗

車椅子を近づけるために 90cm、行動範囲は 150cm 必要

○椅子に座ったときの人体寸法

体幅 490cm、足先点・体幹部突出距離 850cm

【図-2】において白で描かれた図は検査台である。他に、検査椅子、撮影装置も白で記す。グレーで描かれた図はストレッチャーである。他に、点滴架、車椅子、検査器具を乗せる台車などの必要機器もグレーで記す。

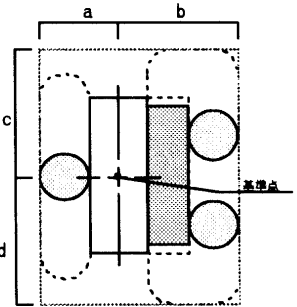


図-2 各寸法説明図

円は、病院職員が医療行為に要する動作範囲である。点線は、病院職員、検査機器等の移動範囲と撮影装置等の稼動範囲である。外枠は各医療行為の必要動作面積である。また、心電計などの検査機器は、名称とともに記す。

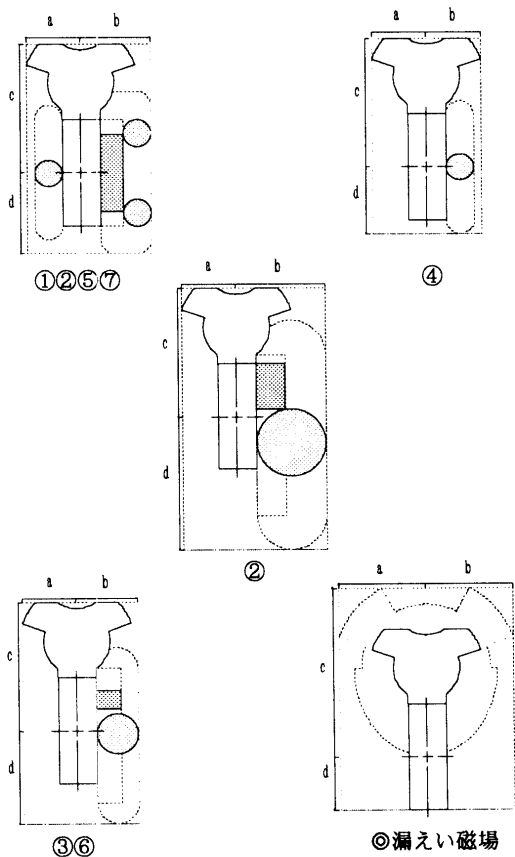


図-3 医療行為のシュミレーション (MRI検査)

下記の①～⑦は、【表-3】及び【図-3】中の①～⑦に対応するものである。

(医療行為のシミュレーション)

①②⑤⑦ (ストレッチャーからの移乗)

ストレッチャー横付けのために60cm

これに加えて行動範囲60cm必要

医者1名、看護婦2名

a=1183, b=1516, c=2809, d=1775

② (車椅子からの移乗)

車椅子を近づけるために90cm

行動範囲は150cm

a=1183, b=1945, c=2809, d=2920

④作業が主に行われる側 60cm

a=1183, b=1183, c=2809, d=1475

③⑥作業が主に行われる側 90cm

a=1183, b=1315, c=2809, d=2045

◎漏えい磁場

(漏えい磁場は検査室内に収めることが理想であるが、それができない場合シールド壁などで検査室を覆う必要がある)

a=1875, b=1875, c=3709, d=1175

4-3. 必要動作面積の検討

検査室・撮影室・処置室において患者の属性ごとに、各医療行為の必要動作面積のうち最大となるa, b, c, dの値をだし、その最大値をもとに各室における必要動作面積 $(a+b)*(c+d)$ (幅*奥行き)をだしていく。

ここでは例として、MRI検査における撮影室の必要動作面積の検討をする。

(必要動作面積の検討)

* 車椅子の患者

・撮影室をシールド壁で覆わない場合

【図-3】の①②③④⑤⑥および漏えい磁場より最大値は a=1875, b=1945, c=3709, d=2920 (mm)

必要動作面積は、 $(a+b)*(c+d)$ より3.8(m)*6.6(m)

・撮影室をシールド壁で覆った場合

【図-3】の①②③④⑤⑥より

最大値は a=1183, b=1945, c=2809, d=2920 (mm)

必要動作面積は、 $(a+b)*(c+d)$ より3.1(m)*5.7(m)

* ストレッチャーの患者

・撮影室をシールド壁で覆わない場合

【図-3】の①②③④⑤⑥および漏えい磁場より

最大値は a=1875, b=1875, c=3709, d=2045 (mm)

必要動作面積は、 $(a+b)*(c+d)$ より3.8(m)*5.8(m)

・撮影室をシールド壁で覆った場合

【図-3】の①②③④⑤⑥より

最大値は a=1183, b=1516, c=2809, d=2045 (mm)

必要動作面積は、 $(a+b)*(c+d)$ より2.7(m)*4.9(m)

4-4. 環境評価リストへの組み込み

必要動作面積の検討の要因となる医療行為を、作業に必要な広さ、介助するのに必要な広さ、処置するのに必要な広さ、移乗に必要な広さにふりわけ、各医療行為および検査室・撮影室・処置室の必要動作面積を環境評価リストに組み込む。その「前処置」段階の例で、放射線部門、及び広さに関する項目の部分を切りぬいた表を【表-4】に示す。

5. 考察 (MRI 検査を例として)

MRI検査は、磁気を利用したコンピュータ断層撮影であり、人体の断面図として表現される。

【表-3】は、この検査において必要動作面積の検討の要因となる医療行為を示したものである。この表からMRI検査は磁気に対する注意が必要であり、検査台に乗るため、必要に応じて介助が必要であることが分かる。

【図-3】は、この検査における医療行為のシミュレーションである。これより、撮影装置の占める面積、ストレッチャー・車椅子の占める面積および移乗する際の病院職員の動作範囲等を容易に把握す

ることができる。

【表-3】、【図-3】による検討の結果、MRI検査における必要動作面積は、漏えい磁場およびストレッチャーや車椅子からの移乗に要する動作範囲が大きく影響していることが分かる。このことから、患者の属性が必要動作面積に大きく関係すると思われる。

ここで、MRI検査においてH社が設定している撮影室の標準スペースと必要動作面積を比較し、メーカーの設定値が適切であるかどうかを評価する。H社は撮影室の壁の内側にシールド壁を使用しているため、その場合の必要動作面積を使用することにする。

表-4 環境評価リスト（「前処置」段階について）

行為主体		医療行為段階	対象検査項目												
患者	病院スタッフ	前処置	放射線部												
			透視及び造影撮影	血管造影撮影	その他の造影撮影					CT検査	MRI検査	核医学検査	放射線治療		
患者		チェック欄	①	②	③	④	⑤	⑥	⑦	⑧	⑨	⑩	⑪	⑫	⑬
患者		検査項目記号	① 頭部血管造影撮影	② 心臓血管造影撮影	③ 腹部血管造影撮影	④ 下肢静脈血管造影撮影	⑤ 上部消化管造影撮影	⑥ 小腸造影検査	⑦ 大腸造影検査	⑧ 気管支造影検査	⑨ 頭部X線CT検査	⑩ 腹部X線CT検査	⑪ MRI検査	⑫ 甲状腺ヨード摂取率測定検査	⑬ リニアック/超高電圧X線
患者		環境評価要素													
患者		広さ													
○	○	作業するのに必要な広さ													
○	○	介助するのに必要な広さ	①-1			④-3							⑪-1,2,3	⑫-2	⑬-1
○	○	処置するのに必要な広さ	①-1,3,4,5,6	②-1,2,4,5	③-1,2,4,5	④-1,2,4	⑤-1	⑥-1,2		⑧-1,2			⑪-3		
○	○	所定の体位をとるのに必要な広さ													
○	○	移乗に必要な広さ	①-7	②-3	③-6								⑪-1,2	⑫-2	⑬-1
○	○	保管に必要な広さ						⑥-1,2		⑧-1,2					
○	○	機器を置くのに必要な広さ					⑤-1		⑦-1,2						
○	○	回復室/スペースの確保													

⑪-① 一人で移動が困難と思われる患者は介助する。ベッドやストレッチャーで入室した患者は、大人数で撮影台に移送する。

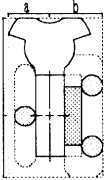
- 介助に必要な広さの確保。移乗に必要な広さの確保。撮影台までの距離の速近。転倒、転落の危険性（ストレッチャー使用時）。

⑪-② ベッド、ストレッチャー、車椅子が必要な場合は非磁性のものを用いるか、抱き抱えて撮影台まで移乗する。

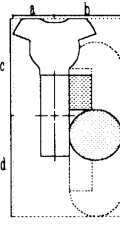
- 磁気対策、検査の安全性。介助に必要な広さの確保。移乗に必要な広さの確保。撮影台までの距離の速近。転倒、転落の危険性（ストレッチャー使用時）。

⑪-①～⑪-②

(ストレッチャーからの移乗)
 ストレッチャー横付けのために60cm
 これに加えて行動範囲60cm必要
 医師1名、看護婦2名
 a=1183mm, b=1516mm,
 c=2809mm, d=1775mm

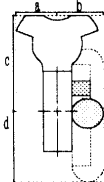


(車椅子からの移乗)
 車椅子を近づけるために90cm
 行動範囲は150cm
 a=1183mm, b=1945mm,
 c=2809mm, d=2920mm



⑪-③ 造影剤を使用するときは、体重を確認し、血圧脈拍を測定し側管より静注する。

- 処置、介助に必要なスペースの確保。
 作業が主に行われる側 90cm
 a=1183mm, b=1315mm,
 c=2809mm, d=2045mm



ストレッチャーの患者の場合、【図-4】に示すようにa,b,cの値はH社の設定した標準スペースが必要動作面積を上回っているが、入り口側のdの値は必要動作面積のほうが大きくなっている。よってこの場合、療養環境を考慮した上での最低の基準は満たしているとは言えない。

また車椅子の患者の場合においても、【図-5】に示すようにa,cはH社の設定した標準スペースのほうが広がっており、最低の基準は満たしていると言えるが、b,dは必要動作面積のほうが大きくなっている。これに加えて収納などのスペースが必要になってくる可能性もあると考えると、適切な値であるとはいえない。

特に、撮影室の入り口側にあたるdはH社の設定した標準スペースが必要動作面積より大幅に小さく、撮影台と壁との間隔が30cmほどしかないため看護職者の作業の妨げになることも考えられる。以上より、H社の基準値は適切なものとは言いがたい。

(MRI 検査の場合)

○H社の設定した標準スペース

(撮影室)

各寸法 a=1865、b=1875、c=3210、d=1530 (mm)

面積 4(m)*5(m)

(シールド壁を使用している)

○必要動作面積

I. 車椅子の患者の場合

(撮影室)

各寸法 a=1183、b=1945、c=2809、d=2920 (mm)

面積 3.1(m)*5.7(m)

II. ストレッチャーの患者の場合

(撮影室)

各寸法 a=1183、b=1516、c=2809、d=2045 (mm)

面積 2.7(m)*4.9(m)

(H社は、撮影室の壁の内側にシールド壁を使用しているためその場合の必要動作面積を使用する)

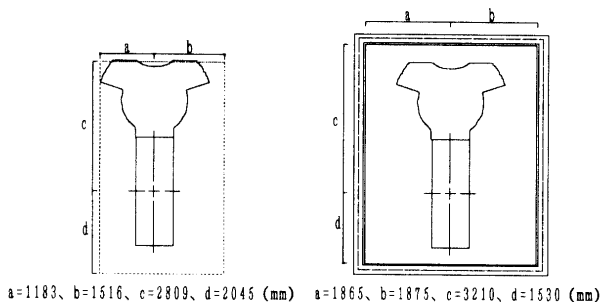


図-4 必要動作面積と標準スペースの比較図
(MRI 検査、ストレッチャー使用の患者について)

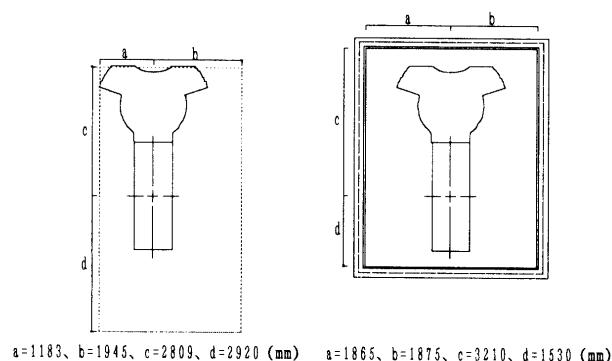


図-5 必要動作面積と標準スペースの比較図
(MRI 検査、車椅子使用の患者について)

6. まとめ

本論文は、検査部・放射線部において、必要動作面積を検討する要因となる医療行為を抽出し、医療行為のシミュレーションによる必要動作面積の検討を行った。その結果必要動作面積は、検査部・放射線部において検査室・撮影室・処置室の面積を評価する上での最低の基準値となり、実際に各室の面積を評価をする上で有効であることがわかった。そして今回作成した医療行為のシミュレーションは、評価対象となる検査機器等を当てはめることにより、今回対象とした検査以外でも対応が可能と考えられる。また、環境評価リストに組み込むことで、検査部・放射線部における療養環境をより現実的に評価できると考えられる。

*本研究は平成11年度科学研究費基盤研究B(1)課題番号09450225(研究代表者:小滝一正)の助成によるものである。