

## 三相かご形誘導電動機の漏れインダクタンスの算出について

著者	柿木 稔男, 篠原 勝次, 福丸 伸吾
雑誌名	鹿児島大学工学部研究報告
巻	47
ページ	35-39
別言語のタイトル	Calculation of Leakage Inductance of Three-Phase Squirrel Cage Induction Motor
URL	<a href="http://hdl.handle.net/10232/652">http://hdl.handle.net/10232/652</a>

## 三相かご形誘導電動機の漏れインダクタンスの算出について

著者	柿木 稔男, 篠原 勝次, 福丸 伸吾
雑誌名	鹿児島大学工学部研究報告
巻	47
ページ	35-39
別言語のタイトル	Calculation of Leakage Inductance of Three-Phase Squirrel Cage Induction Motor
URL	<a href="http://hdl.handle.net/10232/00003281">http://hdl.handle.net/10232/00003281</a>

# 三相かご形誘導電動機の 漏れインダクタンスの算出について

柿木 稔男\* 篠原 勝次\*\* 福丸 伸吾\*\*\*

Calculation of Leakage Inductance of Three-Phase Squirrel Cage Induction Motor

Toshio KAKINOKI, Katsuji SHINOHARA and Shingo FUKUMARU

Induction motor is widely used in Industry. In case of induction motor, leakage inductance is important for deciding characteristic of machine. Therefore, if leakage inductance is able to calculate accurately, calculated characteristic and actual characteristic become approximation. As calculation method of leakage inductance, sum of primary and secondary leakage inductance are able to calculate from measurement. However, it is difficult to separate. Leakage inductance can be calculated from calculation formula. And there is the method that calculates it from finite element method (FEM). The result is compared with the value that calculated from calculation formula and experiment.

**Keywords : Three-Phase Squirrel Cage Induction Motor, Leakage Inductance, Finite Element Method (FEM)**

## 1. まえがき

産業界で広く利用されている三相誘導電動機は近年ますます、小型、高性能、高信頼性が求められている。くわえて、エネルギーの有効利用の点からも効率のよい電動機として注目されている。

三相誘導電動機を詳細に解析する為には、多くのパラメータの設定が必要であるが、ここでは二次元有限要素解析の助けとなる漏れインダクタンスの計算および有限要素法での計算結果について報告する。これらの計算は、漏れ磁束の経路が非常に複雑であったり、導体内の電流の分布が一様でなかったりすることから、磁気飽和や表皮効果を見捨てるなど多くの仮定によって計

算される。このため、理論式に実験値と合うように実験的定数を加味した公式が多く使われている。実測によって一次漏れインダクタンスと二次漏れインダクタンスとの和を求めることができるが、これを別々に求めることは困難である。漏れインダクタンスに関する分類及び従来の計算は文献 1)~5)に述べられているが、本論文の漏れインダクタンスの分類および、計算は文献1)を参考にした。

## 2. 計算モデル

解析に用いた誘導電動機は、定格出力 1.5kW、4 極のかご形誘導電動機で、巻線は 7/9 短節重ね巻、3並列の  $\Delta$  結線である。計算はスキューがあるものとなしで行った。表1に仕様の詳細を、図1に誘導電動機の軸方向に対して垂直な断面の寸法図を示す。解析は効率と対称性を考慮して 1/4 モデルとした。図2にスロット寸法図を図3に端部拡大図を示す。以下の計算においては簡単化のため鉄心の積厚は、固定子、回転

2005年8月31日受理

\* 博士後期課程システム情報工学専攻(社会人)  
(崇城大学)

\*\* 電気電子工学科

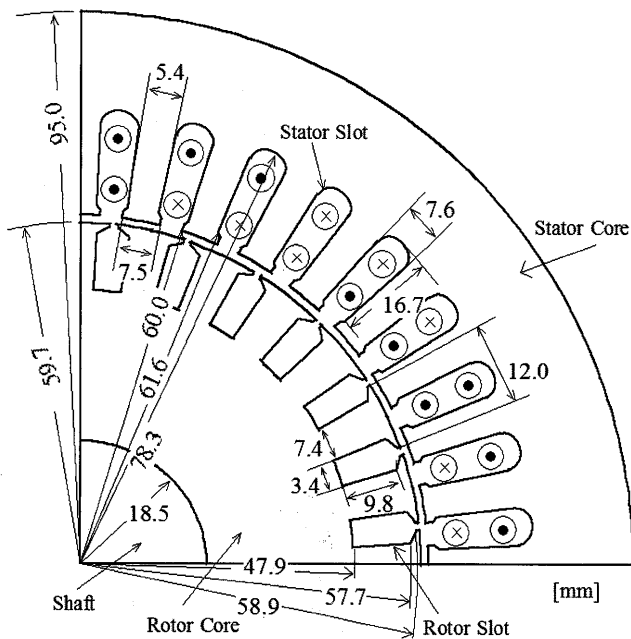
\*\*\* 博士前期課程電気電子工学専攻

子ともに同一として回転子の値を使用した。

本論文では漏れインダクタンスをスロット漏れインダクタンス、コイル端漏れインダクタンス、エンドリング漏れインダクタンス、空間高調波漏れインダクタンス、スキュー漏れインダクタンスのように分類した。

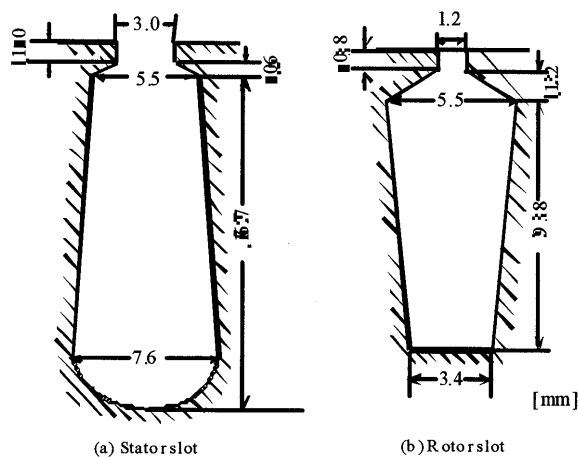
表一 三相かご形誘導機の仕様

定格出力	1.5[kW]	定格電圧	200[V]
定格電流	6.7[A]	周波数	60[Hz]
極数	4	スキュー	9.69°
固定子		回転子	
外径	190.0[mm]	外径	119.4[mm]
鉄心長	105.0[mm]	鉄心長	100.6[mm]
コイル端長	118.0[mm]	コイル端長	11.1[mm]
スロット数	36	スロット数	28
巻数/スロット	102	ギャップ長	0.3[mm]
エンドリング			
幅	20.8[mm]	高さ	5.6[mm]

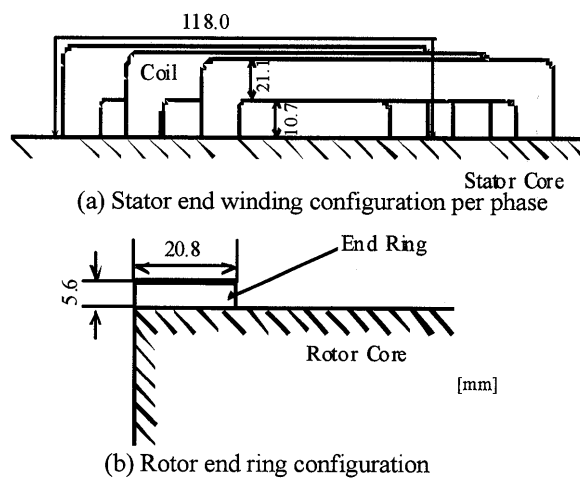


図一 1 モーター寸法図

スロット漏れインダクタンスはスロットに流れる電流により、そのスロット自身に鎖交する磁束によるものである。コイル端漏れインダクタンスおよびエンドリング漏れインダクタンスは、正確な計算が困難なため実験的定数が加味される。空間高調波漏れインダクタンスは相帯漏れインダクタンスとジグザグ漏れインダクタンスとの和で求められるが、回転子がかご形導体であるので、相帯漏れインダクタンスは0とみなされる。よって、空間高調波漏れインダクタンスはジグザグ漏れインダクタンスのみとなる。スキュー漏れインダクタンスは固定子または回転子にスキューを施すことによって生じる。固定子と回転子を結びつける起磁力の減少を引き起こすため、漏れ磁束は増加する。



図一 2 スロット寸法図



図一 3 端部拡大図

### 3. 有限要素法による漏れインダクタンスの算出

図1のモータ寸法図をもとに、磁界解析ソフト JMAG<sup>6)</sup>を用いて二次元磁界解析を行った。図4に二次元要素分割図を示す。要素数は2787、節点数は2841である。図5は図4のギャップ部分の一部を拡大表示したものである。ギャップ部は径方向に4分割、周方向に126分割されており、径方向の4分割のうち、上2層を固定子側ギャップ、下2層を回転子側ギャップとした。

### 4. 計算式による漏れインダクタンスの算出

#### 4-1. スロット漏れインダクタンス

図6は固定子スロット及び回転子スロットの形状を示す。固定子スロット漏れインダクタンスは(1)式、回転子スロット漏れインダクタンスは(5)式で表される。

$$L_{sls} = 3N_s^2 \frac{l_g}{S_1} [p_T + p_B + (3p-1)p_{TB}] \quad (1)$$

ただし、

$$p_T = \mu_0 \left[ \frac{d_3}{3b_s} + \frac{d_2}{b_s} + \frac{d_1}{b_s - b_0} \ln \left( \frac{b_s}{b_0} \right) + \frac{d_0}{b_0} \right] \quad (2)$$

$$p_B = \mu_0 \left[ \frac{d_3}{3b_s} + \frac{d_2 + d_3 + d_4}{b_s} + \frac{d_1}{b_s - b_0} \ln \left( \frac{b_s}{b_0} \right) + \frac{d_0}{b_0} \right] \quad (3)$$

$$p_{TB} = \mu_0 \left[ \frac{d_3}{2b_s} + \frac{d_2}{b_s} + \frac{d_1}{b_s - b_0} \ln \left( \frac{b_s}{b_0} \right) + \frac{d_0}{b_0} \right] \quad (4)$$

$$L'_{sl} = \frac{12k_w^2 N_s^2}{S_2} \times 2L_b \quad (5)$$

ただし、

$$L_b = n_r^2 l_g p_s \quad (6)$$

$$p_s = \mu_0 \left[ \frac{h_3}{3a_s} + \frac{h_2}{a_s} + \frac{h_1}{a_s - a_0} \ln \left( \frac{a_s}{a_0} \right) + \frac{h_0}{a_0} \right] \quad (7)$$

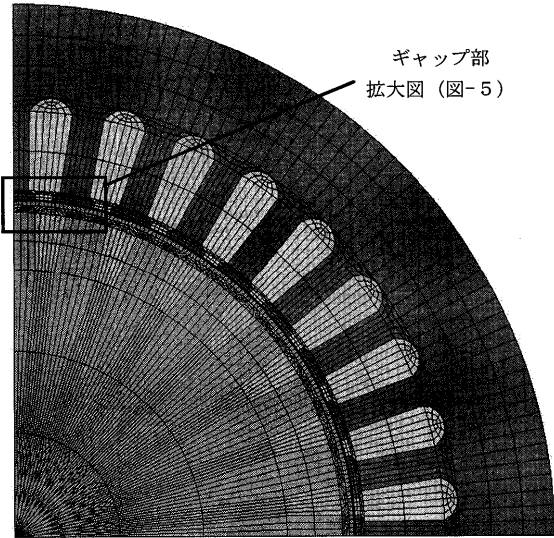
#### 4-2. コイル端漏れインダクタンス

図7はコイル端形状を示し、コイル端漏れインダクタンスは(8)式で表される。

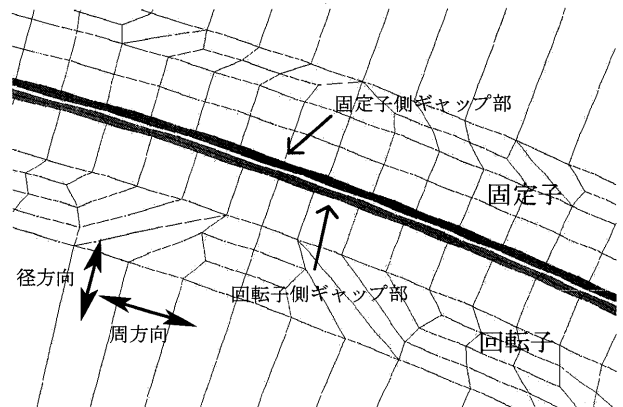
$$L_{ew} = 4\mu_0 \frac{N_s^2}{P} k_{p1}^2 k_{d1}^2 (2.4)(l_{e2} + l_{e1}/2) \quad (8)$$

ただし、

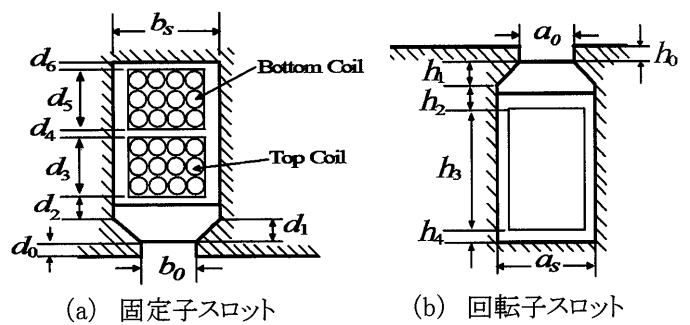
$$l_{e1} = \frac{p\tau p_{(ave)}(b_c + l_e)}{2\sqrt{\tau_{s(ave)}^2 - (b_c + l_e)^2}} \quad (9)$$



図—4 二次元要素分割図



図—5 ギャップ部拡大図



図—6 固定子及び回転子スロット形状

#### 4-3. エンドリング漏れインダクタンス

図8はエンドリング形状を示し、エンドリング漏れインダクタンスは(10)式で表される。

$$L'_{ec} = \frac{12k_w^2 N_s^2}{S_2} \times \frac{L_{gc}}{\sin^2\left(\frac{\pi P}{2S_2}\right)} \quad (10)$$

$$L_{gc} = \mu_0 \left(\frac{4}{9}\right) [l_{be} + k\tau_{pr(ave)}] \quad (11)$$

#### 4-4. 空間高調波漏れインダクタンス

(ジグザグ漏れインダクタンス)

図9は回転子と固定子に生じるジグザグ漏れインダクタンスを示し、ジグザグ漏れインダクタンスは(12)式で表される。

$$L_{lzz} = \frac{3N_s^2}{S_1} l_g \frac{(21p-5)}{4} \frac{\mu_0 l_1 t_2 (l_1^2 + t_2^2)}{6g_e \tau_s^3} \quad (12)$$

#### 4-5. スキュー漏れインダクタンス

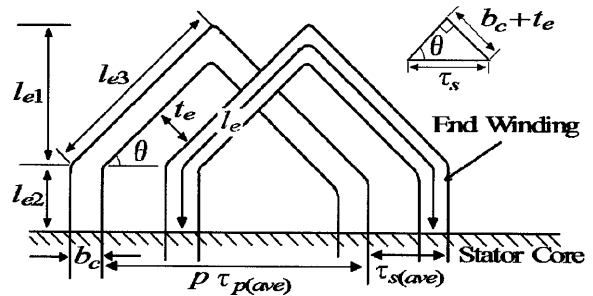
図10はスキュー漏れインダクタンスの説明図を示し、スキュー漏れインダクタンスは(13)式で表される。

$$L_{lsk} = L_m \cdot \left\{ 1 - k_{s1}^2 \right\} \\ = L_m \cdot \left\{ 1 - \left[ \frac{\sin(\alpha/2)}{\alpha/2} \right]^2 \right\} \quad (13)$$

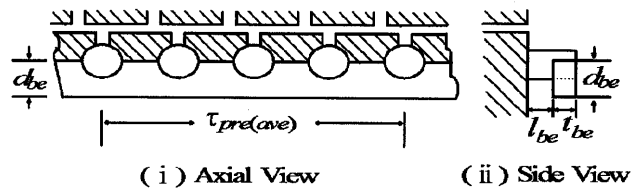
以上の計算式に使用した定数を表2に示す。

表一 計算に使用した定数

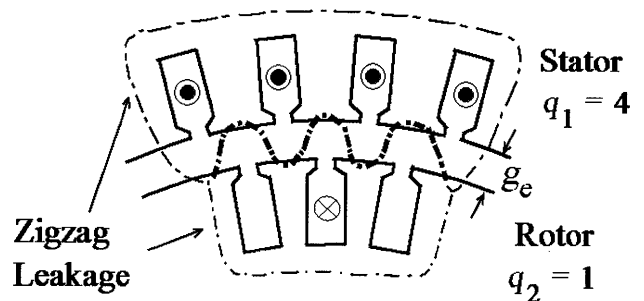
$d_0$	1[mm]	$h_1$	1.2[mm]	$\tau_{s(ave)}$	12.07[mm]
$d_1$	0.6[mm]	$h_2$	0.2[mm]	$b_c$	6.7[mm]
$d_2$	0.2[mm]	$h_3$	9.8[mm]	$t_e$	0
$d_3$	8.05[mm]	$\alpha_0$	1.2[mm]	$l_{be}$	0
$d_4$	0.2[mm]	$L_b$	$0.189 \times 10^{-6}$ [H]	$\tau_{pr(ave)}$	84.5[mm]
$d_5$	6.05[mm]	$k_{p1}$	0.94	$t_1$	7.5[mm]
$b_0$	3[mm]	$k_{p2}$	0.96	$t_2$	12.0[mm]
$N_s$	204	$l_{e1}$	10.7[mm]	$g_e$	0.3[mm]
$K_w$	0.902	$l_{e2}$	28.18[mm]	$\tau_s$	10.47[mm]
$h_0$	0.8[mm]	$\tau_{p(ave)}$	108.6[mm]	$L_m$	0.0862[H]



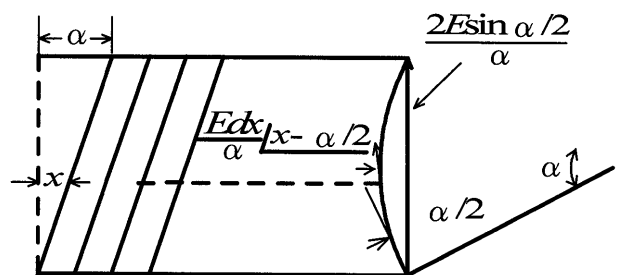
図一 7 コイル端形状



図一 8 エンドリング形状



図一 9 ジグザグ漏れ (固定子と回転子の和)



図一 10 スキュー漏れインダクタンス

表3 漏れインダクタンスの比較

	有限要素法		従来 of 計算式		実験値
	スキュー 無	スキュー 有	スキュー 無	スキュー 有	
固定子スロット 漏れ	0.343	0.343	0.286	0.286	
固定子コイル端 漏れ	0.290	0.290	0.281	0.281	
固定子空間高 調波漏れ	1.26	1.27	1.26	1.26	
スキュー漏れ			0	0.207	
回転子空間高 調波漏れ	1.58	1.58	1.47	1.49	
回転子スロット 漏れ	0.41	0.42	0.432	0.439	
回転子エンドリ ング漏れ	0.168	0.168	0.138	0.138	
全漏れインダク タンス	4.05	4.17	3.87	4.1	4.54

- 2) 広瀬敬一:「電気機器設計 第二次改訂版」, 電気学会, pp.170-177,347-350(1982)
- 3) P.L.Alger: “Induction Machines”, Gordon and Breach Science Pub.(1970)
- 4) 執行岩根:「電気機械設計論 1」, 「電気機械設計論 2」丸善(1950)
- 5) 岡村忠雄, 和田重暢, 三好義太郎 共訳:「電気機械 第3巻」(M.Liwschitz 原著), 修教社書院(1940)
- 6) 「JMAG-Studio Ver.8.0 Manual」, 日本総合研究所(2003)

## 5. むすび

三相かご形誘導電動機の漏れインダクタンスを有限要素法及び計算式から算出し、実験値と比較検討を行った。表3に漏れインダクタンスの比較表を示す。その結果、固定子側の計算結果はスキューの有無にかかわらず同じ値となるが、回転子側はスキューを施すことにより、回転子バーの長さが長くなるので漏れインダクタンスの値が増加している。

いずれの漏れインダクタンスもほぼ等しい値となり、有限要素法による計算の妥当性を確認した。

## 参考文献

- 1) T.A.Lipo: “Introduction to AC Machine Design”, Wisconsin Power Electronics Research Center University of Wisconsin(2004)