

## 円錐網の抗力係数とレイノルズ数

著者	洪 性完, 今井 健彦
雑誌名	鹿児島大学水産学部紀要=Memoirs of Faculty of Fisheries Kagoshima University
巻	45
ページ	29-35
別言語のタイトル	Fluid Dynamical Drag Coefficient on the Conical Nets Relative to Reynolds Number
URL	<a href="http://hdl.handle.net/10232/678">http://hdl.handle.net/10232/678</a>

## 円錐網の抗力係数とレイノルズ数

洪 性完, 今井健彦

### Fluid Dynamical Drag Coefficient on the Conical Nets Relative to Reynolds Number\*<sup>1</sup>

Seong Wan Hong\*<sup>2</sup> and Takehiko Imai\*<sup>3</sup>

*Keywords* : Conical net, Drag coefficient, Open area ratio, Representative velocity, Reynolds number

#### Abstract

A fluid dynamic of midwater trawl and codend are associated with a flow velocity inside the net. This study investigates the relationship between drag coefficient of conical nets and Reynolds number which concerns with a flow velocity inside the net. In order to measure the drag of conical nets, twenty models of different open area ratios, which composed five kinds of twisted knotless nettings and four kinds of hanging angles, were tested in the flume tank of Kagoshima University. The mouth of each net was attached to a circular shaped frame to maintain geometric feature, and the nets were set into the flume tank normal to the flow direction. The velocity was monitored by a supersonic digital current meter which is installed in the flume tank, and the drag was measured using a three-component load cell. Measured values were stored in a data file of a computer for analysis. If uniform hanging angle is the significant factor affecting the drag of the conical nets depended on the open area ratio. When the representative velocity  $u_m/\beta$  and representative length  $d$  were used as a characteristic velocity inside the net. And scale, a more general correlation between the drag coefficient and the Reynolds number are found using the exponential linear regression.  $C_D'$  was found to be  $C_D' = 18.88 Re'^{-0.63}$ .

中層トロール網はアジ等の遊泳性魚類やオキアミを効率的に漁獲する不可欠な漁具になっている。中層を遊泳し大群を形成する魚類を漁獲対象としていることから、最近の中層トロール網の漁具規模は大型化しており曳網速度も高速である。漁船の曳網力に合った網を設計する時、対象魚の行動習性を知り、操業実態を把握することは必要なことであり、予め網の抵抗を推定することは網糸太さなどを決めるために重要である。

曳網網の主要部分をなす袋網が流れを受けた時の形状および抵抗を理論的に求めることは、網が水中で種々な形状を形成するので極めて困難である。それで従来、こ

の種の問題は田内の比較法則<sup>1)</sup>に基づいた模型試験によって研究されてきた。一般に流水中に固定された中層トロール網等袋網の抵抗を左右する要因について、谷口<sup>2-8)</sup>は、網の形状、網口の面積、網口の形状、網地量、縮結、網糸の直径と網地の脚長との比および網糸の種類等を、Fridman and Dvernik<sup>9)</sup>は網を構成する各パネルの曳網方向に対する平均迎え角を取り上げて抵抗を求めた。また松田<sup>10)</sup>は水槽において、キャンバス式中層トロール網の静的特性を検討した。藤石<sup>11)</sup>は大目の中層トロール網の模型実験を行い大目網地による漁具抵抗の軽減効果を判定した。その他、Reid<sup>12)</sup>は、4枚仕立てのナイロ

\*<sup>1</sup> この論文の概要は平成6年度日本水産学会春季大会(東京)で発表した。

\*<sup>2</sup> 鹿児島大学大学院連合農学研究科(The United Graduate School of Agricultural Science, Kagoshima University, 21-24 Korimoto 1, Kagoshima, 890 Japan)

\*<sup>3</sup> 鹿児島大学水産学部漁具学講座(Laboratory of Fishing Gear Science, Faculty of Fisheries, Kagoshima University, 50-20 Shimoarata 4, Kagoshima, 890 Japan)

ン製の中層トロール網について抵抗を推定できる実験式を導いた。

定常流の中に置かれた袋網に流れを与えると、網口から入った流れの一部が網地面を通過するが、濾過されずに袋網内に滞留した流れは袋網とともに運動すると考えられる。そこで、本研究は中層トロール網の基本設計に必要な基礎資料を得ることを目的として、袋網内部に流入した流体の一部が網地面から流出すると考えた場合の抵抗特性を明らかにする。その第一歩として単純化した円錐網を用いて、円錐網の抗力係数とレイノルズ数との関係を適切に表わす方法を検討した。

### 材料および方法

実験に用いた網地は、すべてポリプロピレン製二子撚り式無結節網地であり、脚長( $\ell$ )が等しく網糸直径( $d$ )が異なる5種類の網地を用いた。実験に用いた円錐網は前述の網地を用い、縮結角( $\phi$ )を4段階に変えて20種類の円錐網を製作した。すなわちTable 1に示すように、縮結角 $15^\circ$ の場合底辺が48目、高さが51目( $48 \times 51$ )目の8枚の三角網で構成されている。その場合添字15をつけてI<sub>15</sub>~V<sub>15</sub>型とした。同様に縮結角 $30^\circ$ ( $32 \times 57$ )目のものをI<sub>30</sub>~V<sub>30</sub>型、縮結角 $45^\circ$ ( $17 \times 70$ )目のものをI<sub>45</sub>~V<sub>45</sub>型、縮結角 $60^\circ$ ( $14 \times 99$ )目のものをI<sub>60</sub>~V<sub>60</sub>型網と呼ぶことにした。なお、開孔比( $\beta$ )<sup>13)</sup>は網地の全面積(網目の結節部の中心を結ぶ4本の線で囲まれた面積)

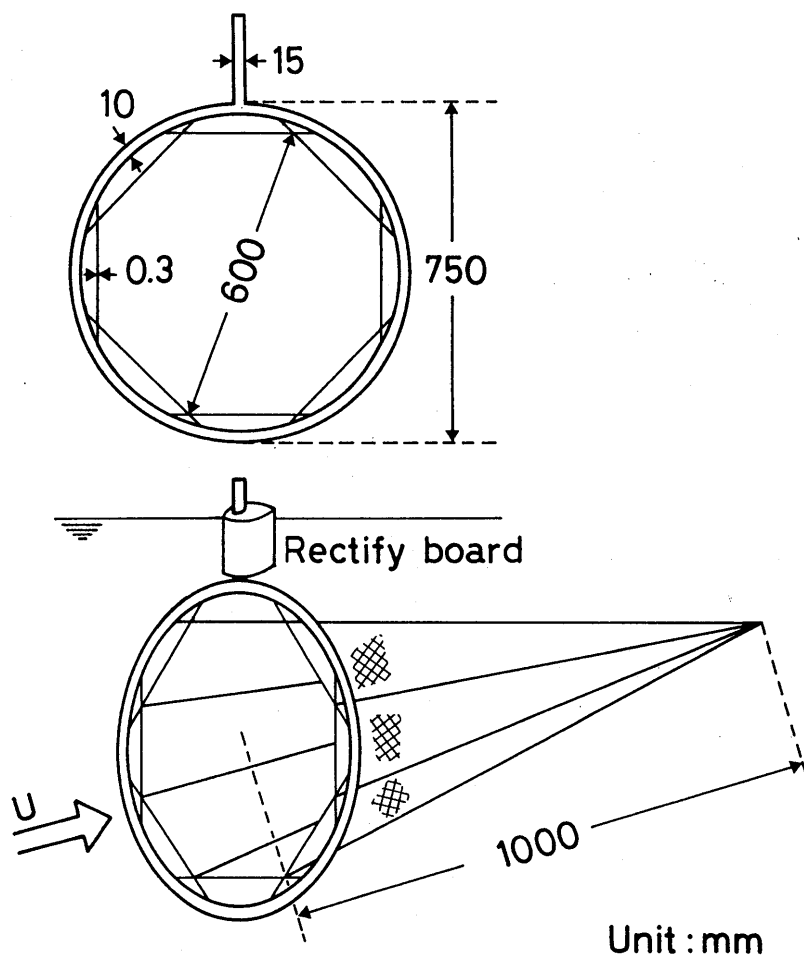
に対する網目の孔の面積の比率である。

実験に用いたこれらの網はFig.1に示すように同一形状の8枚の二等辺三角形の平面網地を縫合したもので、八角錐の底の対角線の長さが60cm、高さが100cmになるように設計した。この網を直径75cmの円形網枠に正八角形に張った直径0.3mmのステンレス線に取り付けて流れを与えた。その場合の網の形状は円錐で近似できる形状となることから、この研究では円錐網として解析した。また流速が速くなると網枠の支持棒の後部に剥離渦が発生したので、流線型の板を取り付けて造渦抵抗を減少させるよう配慮した。

実験は鹿児島大学共同利用研究施設垂直循環式回流水槽で行った。観測水路(長さ6m、幅2m、水深1m)に設置した三分力計(日章電機:LMC-3502-10)に、網枠を取り付け、40~100cm/sの範囲で13段階の流速を与えて、網地が受ける流体抵抗のX軸方向成分(流軸方向成分:抗力)を測定した。流速の設定には流れの上流の側壁に設置された超音波流速計(電子工業:DS-101)をデジタル表示に改良したのを用い、その指示器の数値が安定するのを待って測定記録した。三分力計で検出した抗力は動歪増幅器(日章電機:DSA-100)で増幅した後、サーマルアレイコーダ(GRAPHTEC:WR7000)でサンプリング間隔1/100秒、データ長1000個でA/D変換し、その平均値をフロッピーディスクに記録した。また動歪増幅器にペンレコーダ(横河電機:YEW-3061)を接続し設定流速に対する抗力を常に観

Table 1. Details of conical nets used in the experiment

Net type	Diameter of twine d (mm)	Length of bar $\ell$ (mm)	Number of Mesh		Hanging angle $\phi$ (deg.)	Open area ratio $\beta$	Material Polypropylene 170 denier
			Base	Height			
I <sub>15</sub>	0.77	10.14	48	51	15	0.708	2×8
I <sub>30</sub>	0.77	10.14	32	57	30	0.831	2×8
I <sub>45</sub>	0.77	10.14	17	70	45	0.854	2×8
I <sub>60</sub>	0.77	10.14	14	99	60	0.831	2×8
II <sub>15</sub>	0.98	10.14	48	51	15	0.631	2×12
II <sub>30</sub>	0.98	10.14	32	57	30	0.787	2×12
II <sub>45</sub>	0.98	10.14	17	70	45	0.816	2×12
II <sub>60</sub>	0.98	10.14	14	99	60	0.787	2×12
III <sub>15</sub>	1.20	10.14	48	51	15	0.556	2×16
III <sub>30</sub>	1.20	10.14	32	57	30	0.744	2×16
III <sub>45</sub>	1.20	10.14	17	70	45	0.777	2×16
III <sub>60</sub>	1.20	10.14	14	99	60	0.744	2×16
IV <sub>15</sub>	1.44	10.14	48	51	15	0.472	2×24
IV <sub>30</sub>	1.44	10.14	32	57	30	0.695	2×24
IV <sub>45</sub>	1.44	10.14	17	70	45	0.736	2×24
IV <sub>60</sub>	1.44	10.14	14	99	60	0.695	2×24
V <sub>15</sub>	1.68	10.14	48	51	15	0.391	2×36
V <sub>30</sub>	1.68	10.14	32	57	30	0.648	2×36
V <sub>45</sub>	1.68	10.14	17	70	45	0.696	2×36
V <sub>60</sub>	1.68	10.14	14	99	60	0.648	2×36



Unit : mm

Fig. 1. A frame used to fix the twenty types of conical nets which were made from five kinds of knotless netting and four kinds of hanging shown in Table 1. Upper shows a front view of a net frame, and lower shows a sketch view of a conical net.

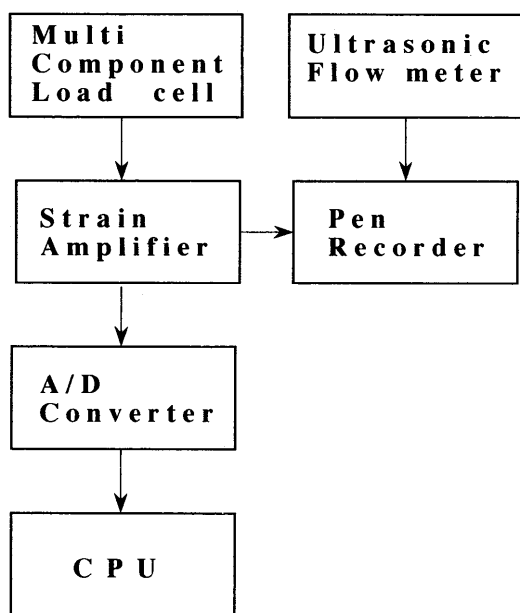


Fig. 2. Block diagram showing the experimental set up for measuring hydraulic drag force of a conical nets.

察し, その値が安定したことを確認した後に抗力を測定した。実験期間中の水温は10.5℃から13.1℃であり, 網糸直径を代表長さとするレイノルズ数は $5.1 \times 10^2$ から $1.1 \times 10^3$ であった。円錐網の抗力は網枠に網を張って得た抗力と網枠の抗力との差を算出して求めた。

結果および考察

円錐網の抗力と流速 測得された全抗力から円形網枠の抗力成分を差し引いたすべてのデータについて, それぞれの縮結角 (15, 30, 45および60°) ごとに整理して, 円錐網の抗力と網内の平均流速との関係を Fig. 3に示した。なお網内の流速は熱薄膜流速計のプロープを網目に貫通させ, 網内の中心軸の10箇所を測定し, その平均値を求めた。これらの図から円錐網の抗力は, 網地量が同じ場合, 開孔比 ( $\beta$ ) が大きくなるにつれて, 抗力は小さくなることわかる。これは開孔比が大きいほどその

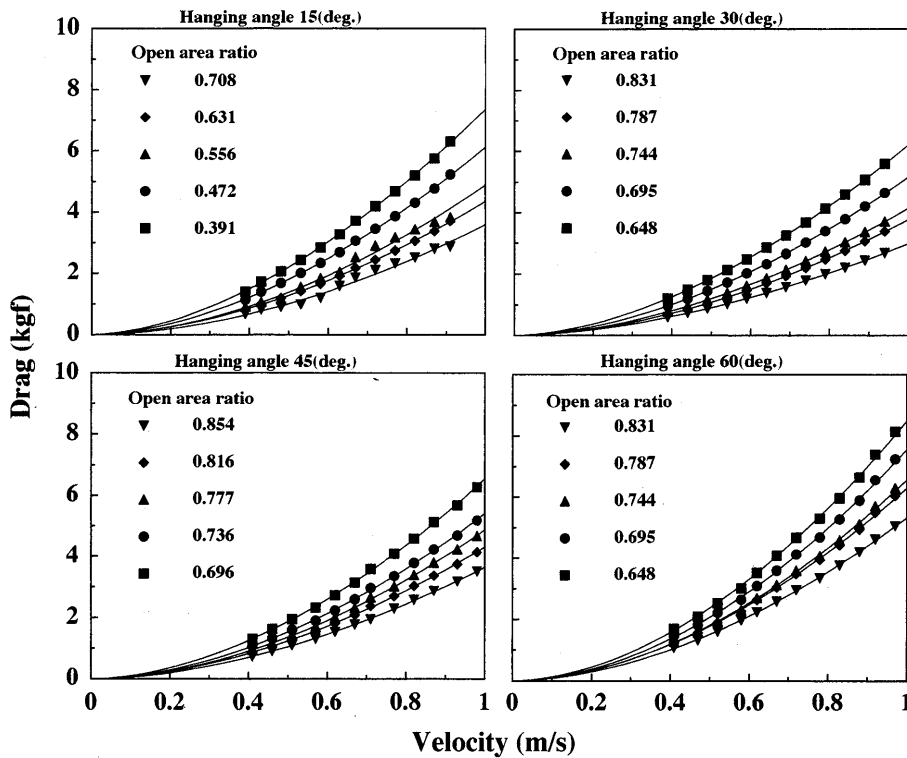


Fig. 3. Relationship between drag of a conical net at the difference of a open area ratio and average velocity of inside the net at hanging angles 15°, 30°, 45° and 60°.

網内部の流れは網面でさえぎられることなく流れ、網に作用する流体力が小さくなることを示している。これらの関係は(1)式のように表された。

$$D = au_m^n \tag{1}$$

ただし、Dは抗力、aは係数、nは速度の指数、 $u_m$ は網内の平均流速である。ここで網内の平均流速は、断面を通過する流れが連続的な状態を保つ場合、質量保存則が成立する<sup>14)</sup>と考えられる。袋網の網口と等しい大きさの流管を考えた場合、網口断面での流量の和は任意断面で袋網内部の流量と袋網外部の流量は等しいといえる。そこで、袋網内部の任意断面上の平均流速は(2)式で表れる。

$$u_i = \sum_{i=0}^n \left\{ A_0 u_0 - (A_0 - A_i) u_i - \frac{v_i S_{Ai} \sin \theta_i}{A_i} \right\} \tag{2}$$

ただし、 $u_i$ は網内部のi断面上の平均流速、 $A_i$ は網内のi断面の面積、 $S_{Ai}$ はi断面上の網目の孔の単位面積、 $u_i$ はi断面上の網外の平均流速、 $v_i$ はi断面における網地面と流れのなす角に垂直な流速、 $\theta_i$ はi断面の網地面と流れのなす角(迎角)である。

(1)式により求めた係数aと速度の指数nの値をTable 2に示した。Table 2により円錐網の抗力は網内の平均

Table 2. Regression coefficients for each conical net for a drag equation of the form  $D = au_m^n$

Net type	Open area ratio( $\beta$ )	a	n	Net type	Open area ratio( $\beta$ )	a	n
I <sub>15</sub>	0.708	3.49	1.75	III <sub>45</sub>	0.777	4.84	1.86
I <sub>30</sub>	0.831	3.01	1.78	III <sub>60</sub>	0.744	6.50	1.85
I <sub>45</sub>	0.854	3.67	1.82	IV <sub>15</sub>	0.472	6.11	1.74
I <sub>60</sub>	0.831	5.31	1.82	IV <sub>30</sub>	0.695	5.23	1.81
II <sub>15</sub>	0.631	4.33	1.75	IV <sub>45</sub>	0.736	5.40	1.83
II <sub>30</sub>	0.787	3.81	1.83	IV <sub>60</sub>	0.695	7.48	1.85
II <sub>45</sub>	0.816	4.31	1.81	V <sub>15</sub>	0.391	7.35	1.73
II <sub>60</sub>	0.787	6.23	1.81	V <sub>30</sub>	0.648	6.28	1.79
III <sub>15</sub>	0.556	4.77	1.76	V <sub>45</sub>	0.696	6.51	1.82
III <sub>30</sub>	0.744	4.19	1.81	V <sub>60</sub>	0.648	8.42	1.82

流速の1.73~1.86乗に比例することが明らかになった。しかし縮結角が15°の網(I<sub>15</sub>, II<sub>15</sub>, III<sub>15</sub>およびIV<sub>15</sub>)の場合、nの値が最も小さくなったことは、網に流れを与えると、袋網の側面がU字型になったためと考えられる。すなわち、流れと網面とのなす角(迎角)が小さくなり、他の円錐網と違った条件に支配されたことが示唆された。それぞれの網の縮結角別の係数(a)と開孔比( $\beta$ )の関係をFig.4に示した。係数(a)は開孔比( $\beta$ )の関数として近似された。その係数および指数をTable 3に掲げた。縮結角が一定となる場合の抗力は、開孔比( $\beta$ )に依存すると考えられる。次に求めた縮結角別の係数a

Table 3. Coefficient (p) and index (q) in each hanging angle, indicated from  $a=p\beta^q$

Hanging angle	p	q
15°	18.08	-2.32
30°	78.71	-3.90
45°	71.29	-3.46
60°	40.09	-2.41

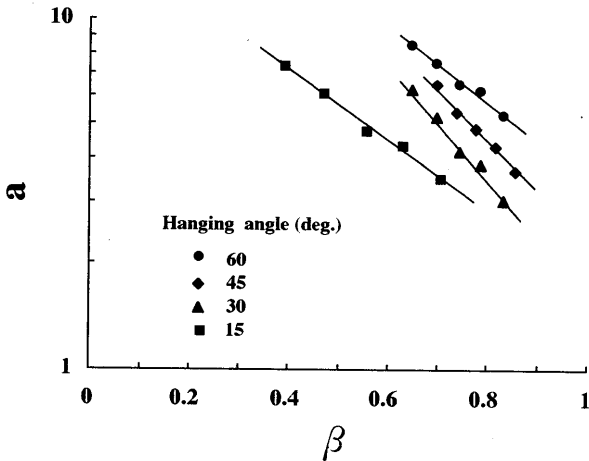


Fig. 4. Relationship between open area ratio ( $\beta$ ) and index number ( $a$ ) calculated from adjusted regression equation (1), at different hanging angles, with respect to a drag for the velocity.

の近似式を(1)式に代入すると、縮結角別によって次式のように表された。

縮結角15°

$$D_{15} = 18.08 \exp(-2.32\beta) u_m^{1.76} \quad (3)$$

縮結角30°

$$D_{30} = 78.71 \exp(-3.90\beta) u_m^{1.80} \quad (4)$$

縮結角45°

$$D_{45} = 71.29 \exp(-3.46\beta) u_m^{1.83} \quad (5)$$

縮結角60°

$$D_{60} = 40.09 \exp(-2.41\beta) u_m^{1.83} \quad (6)$$

ただし、 $\beta$ は開孔比、 $u_m$ は網内部の平均流速として流速の指数の値は縮結角によるそれぞれの網の平均値である。

抗力係数とレイノルズ数の関係 非圧縮性粘性流体である水の中を相対運動する網が受ける流体抵抗 ( $D$ ) は、レイノルズ数が大きい場合は、Newtonの流体抵抗則に従うと考えられている。

$$D = 0.5 \rho C_D S U^2 \quad (7)$$

ただし、 $\rho$  : 流体の密度

$C_D$  : 抗力係数

$S$  : 代表面積

球や円柱のような剛体についての  $C_D$  とレイノルズ数の関係はすでに明らかにされている。しかし中層トロール網のように、袋網に加えてワイヤーロープおよび浮子などの付属品から構成された複雑で柔軟な構造物ではその形状や代表面積は曳網速度によって変化するため、抗力係数  $C_D$  および投影面積  $S$  の値をどのように定義するかは、まだ明らかにされてない。本実験において円錐網の抗力と網内部の平均流速の間に、縮結角別に(3)~(6)式の関係が成り立つことを明らかにした。しかし抗力をすべて実験から求めることは困難である。Table 2に示したように、すべての円錐網において指数 ( $n$ ) の変動が小さく平均値は1.81となることから、円錐網の抗力係数はレイノルズ数のみの関数として近似できると考えた。

本研究では円錐網の抗力係数  $C_D$  が網糸直径を代表長さとするレイノルズ数  $Re$  の関数であると仮定し、円錐網の抗力係数とレイノルズ数の関係を適切に表す方法に検討を加えた。本研究で用いた抗力係数は以下の2種類のものである。

$$C_D = 2D / \rho S_t (U/\beta)^{1.81} \quad (8)$$

$$C_D' = 2D / \rho S_t (u_m/\beta)^{1.81} \quad (9)$$

この場合、 $S_t$  は網糸の投影面積である。本研究で用いた網糸の投影面積  $S_t$  は今井<sup>15)</sup>の方法によった。

$$S_t = 8\{4.1j d \sin \delta + (i+j-2.2ij)d^2 / \sin 2\epsilon + 0.44d^2(2.2ij-ij/2)\sin 2\phi \sin \theta\} \quad (10)$$

ただし、 $i$  : 梯形の網地の上下底の網目数の和の半数

$j$  : 梯形の網地の高さ方向の網目数

$\phi$  : 縮結角  $\theta$  : 迎角

$\delta$  : 網素子の脚および投影を含む面上の網素子の脚と水平面のなす角

$\epsilon$  : 投影面上の見かけの縮結角

$$\delta = \cos^{-1}(\cos \phi \cos \theta)$$

$$\epsilon = \sin^{-1}(\sin \phi / \sin \delta)$$

次にレイノルズ数としては、網糸直径 ( $d$ ) を代表長さとして、以下の2種類のものを用いて算出した。

$$Re = dU/\beta\nu \quad (11)$$

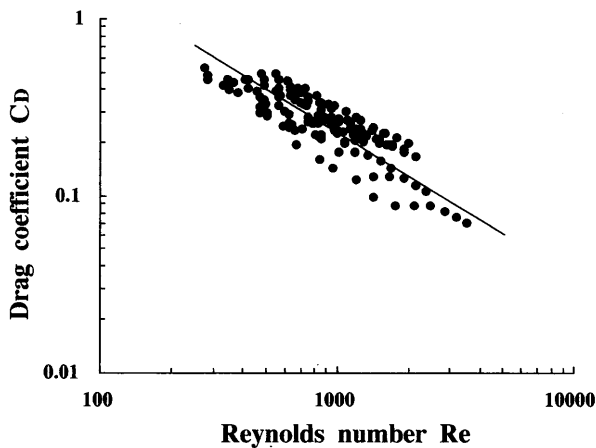


Fig. 5. Relationship between  $C_D$  and  $Re$ ;  $C_D$  denotes drag coefficient given by equation (8) and  $Re$  denotes Reynolds number given by equation (11).

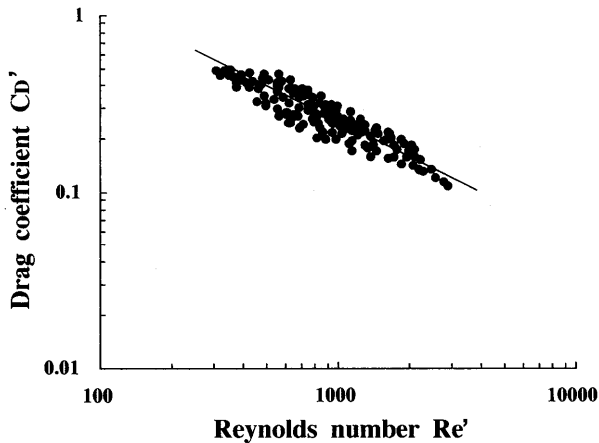


Fig. 6. Relationship between  $C_D'$  and  $Re'$ ;  $C_D'$  denotes drag coefficient given by equation (9) and  $Re'$  denotes Reynolds number given by equation (12).

$$Re' = du_m/\beta\nu \quad (12)$$

Fig. 5は Taylor and Batchelor<sup>16)</sup>の考え方に従い、代表流速として  $U/\beta$  を用いた。これは流路の縮小に伴う流速変化を考慮したものである。Fig. 5は抗力係数  $C_D$  を網糸直径を代表長さとするレイノルズ数  $Re$  について整理したものである。いずれの網でも  $C_D$  と  $Re$  の増加につれて減少する傾向を示している。ここで測得した抗力から求めた抗力係数とレイノルズ数の関係を表す一般式は次式で与えられる。

$$C_D = \kappa Re^{-m} \quad (13)$$

そこで実験値から係数  $\kappa$  および指数  $m$  を求めると(14式)が得られる。

$$C_D = 24.29Re^{-0.67} \quad (14)$$

$$(2.8 \times 10^2 \leq Re \leq 3.5 \times 10^3)$$

Fig. 5に示すように実験した開孔比の範囲では(14式)は実験値にほぼ一致しているが、 $Re$ にあつては偏差が大きい範囲もある。このことは網内部の流速が開孔比によって変化し、網の抗力係数に大きく影響すると考えられる。このことから、Fig. 6では(2)式から求めた円錐網内部の流速を代表流速として、 $u_m/\beta$ を用いたレイノルズ数  $Re'$ に対する抗力係数  $C_D'$ の関係を示した。すべての網について  $C_D'$ は  $Re'$ の増加につれて減少する傾向を示している。実験値の整理にあたっては(13式)を用い、次の実験式を導いた。

$$C_D' = 18.88Re'^{-0.63} \quad (15)$$

$$(2.7 \times 10^2 \leq Re' \leq 3.4 \times 10^3)$$

Fig. 6に示すように実験した開孔比の範囲では(15式)は実験値に一致し、 $Re'$ にあつては偏差が小さくほぼ1本の回帰直線で良好にまとめることができた。以上より円錐網の抗力係数とレイノルズ数との関係を示す場合には、代表流速として  $u_m/\beta$ 、代表長さとして網糸直径  $d$  を用いて、 $C_D'$ と  $Re'$ の関係で表示する方法が実用上適切に表示できることが明らかになった。

本研究を行うにあたり、有益な助言をいただいた漁具学講座、不破 茂博士、本研究にご協力下さった漁具学講座、石崎宗周氏、および丸儀雅孝技官に心から感謝の意を表します。

## 参考文献

- 1) M.Tauti (1934): A relation between experiments on model of fishing net. *Bull. Jap. Soc. Sci.*, **3**, 171-177.
- 2) 谷口武夫 (1955): 水中に於ける各種囊網の抵抗について— I. *日水誌*, **21**, 291-295.
- 3) 谷口武夫 (1956): 水中に於ける各種囊網の抵抗について— II. *日水誌*, **21**, 969-972.
- 4) 谷口武夫 (1956): 水中に於ける各種囊網の抵抗について— III. *日水誌*, **21**, 110-1109.
- 5) 谷口武夫 (1957): 水中に於ける各種囊網の抵抗について— IV. *日水誌*, **22**, 727-729.
- 6) 谷口武夫 (1968): 水中に於ける各種囊網の抵抗について— V. *日水誌*, **34**, 295-299.
- 7) 谷口武夫 (1968): 水中に於ける各種囊網の抵抗について— VI. *日水誌*, **34**, 979-982.
- 8) 谷口武夫 (1969): 水中に於ける各種囊網の抵抗について— VII. *日水誌*, **35**, 641-643.
- 9) A. L. Fridman and A. V. Dvernik (1973): Development

- of a method for the calculation of the resistance of a trawl net (in German). *Fischerei Forschung*, **11**, 7-13.
- 10) 松田 皎, 胡 夫祥, 小池 篤 (1988): キャンバス式中層トロール網の静的特性. 日水誌, **54**, 1783-1788.
- 11) 藤石昭生 (1990): 高速曳網超大目中層トロール網の模型実験. 日水誌, **56**, 743-747.
- 12) A. J. Reid (1977): A net drag formula for pelagic nets. *Scottish Fish. Res. Rep.*, **7**, 1-12.
- 13) 大坂英雄, 山田英巳, 羽野茂浩, 影山芳郎 (1984): 平織り金網を通過する流れとその抵抗特性. 日本機械学会論文集, **52**, 312-317.
- 14) 松永成徳, 西 道弘, 塚本 寛 (1991): 流れ学. pp.7-9 (朝倉書店, 東京)
- 15) 今井健彦 (1984): 無結節網地の投影面積. 日水誌, **50**, 1817-1822.
- 16) G. I. Taylor and G. K. Batchelor (1949): The effect of wire gauze on small disturbances in a uniform stream. *G. K. Q. J. Mech. Appl. Mach.*, **2**, 1-29.