

## さとうきび収穫調製作業の機械化について：トラッシュの風選による分離

著者	宮部 芳照, 阿部 正俊, 小島 新, 柏木 純孝
雑誌名	鹿児島大学農学部學術報告=Bulletin of the Faculty of Agriculture, Kagoshima University
巻	34
ページ	173-178
別言語のタイトル	On the Mechanization of Harvesting and Processing for Sugar Cane : Winnowing the Trash from Sugar Cane Stalks
URL	<a href="http://hdl.handle.net/10232/1694">http://hdl.handle.net/10232/1694</a>

## さとうきび収穫調製作業の機械化について

トラッシュの風選による分離

宮部芳照・阿部正俊・小島 新・柏木純孝

(農業機械学第一研究室)

昭和58年8月10日 受理

### On the Mechanization of Harvesting and Processing for Sugar Cane

Winnowing the Trash from Sugar Cane Stalks

Yoshiteru MIYABE, Masatoshi ABE, Shin KOJIMA and Sumitaka KASHIWAGI

(Laboratory of Agricultural Machinery I)

#### 緒 言

さとうきびの収穫調製作業のなかでも、蔗茎からトラッシュ（梢頭部、枯死茎、稚茎、枯葉など）を取りのぞくいわゆる脱葉調製作業は多くの労力を必要とする作業の一つである<sup>3)</sup>。

近年、国内外において各種の脱葉調製機械の開発が試みられてきたが<sup>1,4)</sup>、脱葉精度、脱葉能率、機械の耐久性などの点でわが国の集約的さとうきび作に十分適応した機械が完成されたとは必ずしもいえないのが現状である。

そこで、本研究ではとくに脱葉性能および耐久性の点で優れていると考えられる風選によるトラッシュの分離を目的とした風選脱葉調製機構を試作し、実用性の検討を行った。その結果、将来一つの有望な脱葉調製機構として期待できるのでここに報告する。

#### 実 験 装 置

実験装置は Fig.1 に示す。刈取られたままの未脱葉切断さとうきびはまずホッパー (700×500×300 mm) 内に一時貯留され、つぎにベルトコンベアで風胴(700×700×1500 mm) 吐出口まで運ばれて高さ 1.5 m の所から落下させながら送風機 (シロッコファン CLF-No. 3-1/2, 吐出 TH-R, 伝動 RS, 風量 138 m<sup>3</sup>/min, 静圧 15 mmAq, 回転数 495 rpm, 所要動力 1.5 kW) で原料蔗茎とトラッシュとをそれぞれ風選分離させる。また風選された原料蔗茎は 32 個の受箱 (4×8 列, 1000×2000×300 mm) に集められるようになっている。ホッパーには未脱葉切断さとうきびの供給量調整のためにスライド式調整板が装着され、風胴内には均一なる風速がえられるように整流板が設けられている。送風機は回転数を可変できるように VS モータ (2400~800 rpm, 7.5~2.5 kW) で駆動した。

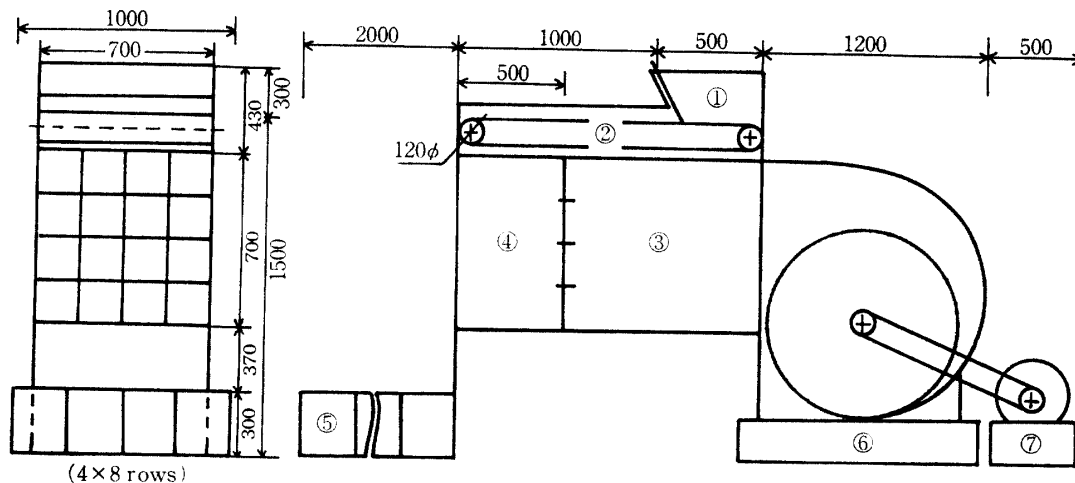


Fig. 1. Schematic diagram of apparatus.

① Hopper, ② Belt conveyor, ③ Air duct, ④ Rectifier, ⑤ Gathering box (32 pieces), ⑥ Blower, ⑦ VS motor

## 実験方法

材料には Table 1 に示すものをそれぞれ長さ 20 cm と 30 cm に切断した未脱葉さとうきび（梢頭部をのぞく）を供試した。さとうきびの切断は電動カッタで蔗茎葉が正確に規定の長さになるように蔗茎は茎長方向に直角に、蔗葉は蔗茎切断面と同じ位置で同時切断した。

予備実験で蔗茎葉の風選性能が悪くならない範囲（トラッシュ率 5% 以下）の送風機回転数と時間あたり材料供給量をあらかじめみいだした。本実験では送風機回転数 600 rpm（風胴吐出口平均風速 9.47 m/sec）、700 rpm（10.76 m/sec）、800 rpm（12.28 m/sec）、材料供給量を 70 kg/min とし、それぞれ 5 分間ずつ風選実験を行い、トラッシュ率、風選作業能率および蔗茎葉の風選分布状態をしらべた。なお、さとうきびの切断長は 20 cm と 30 cm とし、作業人員は 1 人とした。

トラッシュ率は次式により算出した。

$$\text{トラッシュ率} = \frac{\text{未選別蔗葉重量(未脱蔗葉重量+混入蔗葉重量)}}{\text{精茎重量}} \times 100 (\%)$$

ここで未脱蔗葉重量には節部から未分離の蔗葉のほか、節部からは分離しているが蔗茎にまきついているいわゆるまきつき蔗葉重も含む。混入蔗葉重量は選別性能が悪く蔗茎の中に混入した蔗葉重のことである。

り、また精茎重量とは風選後の蔗茎を人力で再調製してそれについている未脱蔗葉を完全にとりのぞいたあとの茎重のことである。

## 実験結果と考察

### 1. 風速とトラッシュ率

切断長 20 cm と 30 cm のさとうきびについて、それぞれ毎分供給量 70 kg の場合の風胴吐出口平均風速と平均トラッシュ率との関係を Fig. 2 に示した。

風速 9.47~12.28 m/sec の範囲において、切断長 30 cm さとうきびを風選分離した場合、風速 10.76 m/sec（送風機回転数 700 rpm）でトラッシュ率は 2.80%

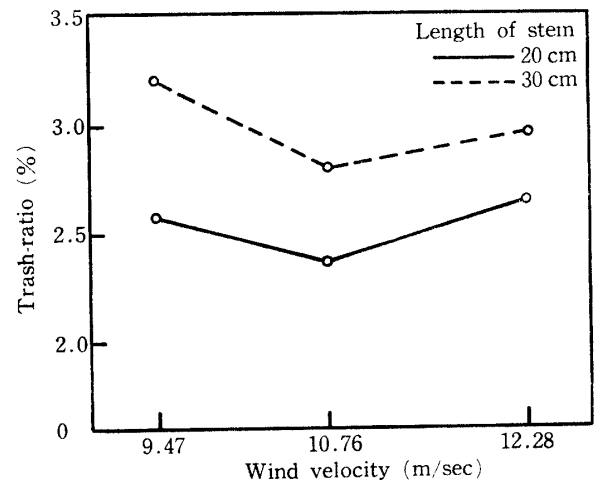


Fig. 2. Relation between trash-ratio and wind velocity.

Table 1. Experimental materials

Variety	N: Co, 310		Top	74.2
Growing district	Makurazaki (Kagoshima)		Stem Middle	71.9
Planting date	Mar. 1978		Base	71.0
Harvesting date	Dec. 1978		Leaf Top	75.0
Planting distance (cm)	30		Middle	42.1
Row spacing width (cm)	120		Base	8.5
Plant height (cm)	280		Diameter of stem (cm) Top	2.1
Plant weight (g)	983		Middle	2.5
Mature cane length (cm)	199		Base	2.8
Mature cane weight (g)	798		Hardness of stem (kg/cm <sup>2</sup> ) Top	319.8
No. of green leaves (leaf/stem)	9		Middle	458.2
Yield (ton/10a)	8		Base	620.5
Brix (%)	Top	15.8	Top	12.0
	Middle	17.5	Middle	13.4
	Base	18.1	Base	14.3

を示し、風速はこれより増減させてもトラッシュ率は高くなる傾向を示した。また、20 cm さとうきびの場合も同様な傾向を示し、風速 10.76 m/sec のとき最低のトラッシュ率 2.38% を示した。このことから切断長 20 cm と 30 cm さとうきびの場合、最高の風選精度がえられる平均風速は約 10.8 m/sec 前後であることがわかる。

## 2. 切断長とトラッシュ率

Fig. 2 からわかるように、さとうきび切断長 20 cm と 30 cm の場合、切断長が短いほうがトラッシュ率は低い。切断長を長くすると当然節部についた未脱蔗葉が多くなることが考えられるが、そのほかに節部から分離はしているものの蔗茎にまきついたままになった状態の蔗葉も多くなることが観察された。これらのまきつき蔗葉をなんらかの方法（たとえば切断さとうきびを一時貯留して攪拌あるいは揺動させながらまきつき蔗葉をはぐす方法など）で再調製して分離できればトラッシュ率はさらに低くすることが可能になる。

またさとうきびの切断長を 20 cm よりさらに短くして風選分離を行えばトラッシュ率をより低下させることが期待できるが、実際の脱葉調製作業のさとうきびの切断は所要動力の増加、蔗茎品質の劣化、切断ロスの増加（たとえば平均的生育状態のさとうきびの原料蔗重を約 800 g、原料蔗径を 23 mm とみた場合、これを丸鋸歯で 1 回切断すると約 0.08% の蔗茎切断屑重を生じる）などの点からできるだけ切断回数は少なくした方が望ましい。したがって実際の風選分離作業の機械化に適したさとうきびの切断長は約 20 cm 程度が適当であると考えられる。

## 3. 蔗茎の風選分布状態

Fig. 3 はさとうきび切断長 20 cm のときの吐出口平均風速 10.76 m/sec と 12.28 m/sec の場合の風選後蔗茎の 1 受箱あたり、全蔗茎重に対する分布状態を示したものである。

まず、風速 10.76 m/sec のときの蔗茎の分布状態をみると、15~20% の蔗茎が分布している範囲はさとうきび落下口（風胴吐出口）から X 方向（風の吹き出し方向）に約 45~70 cm、Y 方向は風胴吐出口を中心に両側にそれぞれ約 20 cm の範囲である。また 1~5% で分布している範囲は同様に X 方向に約 10~130 cm、Y 方向に約 45 cm の範囲で分布している。

つぎに風速を 12.28 m/sec に高めた場合、15~20% の範囲は X 方向に約 50~75 cm、Y 方向に約 25 cm であり、また 1~5% の範囲は X 方向に約 15~145 cm、Y 方向に約 50 cm で分布していることがわかる。このように風速を高めると蔗茎の飛散距離は長くなるが、しかし約 150 cm 以上の飛散距離になるといったん分離した蔗葉が再混入して逆にトラッシュ率を高める結果になる。

Fig. 4 は切断長 30 cm の場合の蔗茎の分布状態を示したものであるが、切断長 20 cm の場合と同様に風速を高めると蔗茎の飛散距離はわずかに長くなるが全体的に蔗茎分布の範囲は狭い（X 方向に最大約 100 cm、Y 方向に約 50 cm）。このように切断長が長くなって蔗茎の飛散分布範囲が狭くなると前述の節部付着蔗葉、まきつき蔗葉の風選分離が悪くなりトラッシュ率を高める結果になるので蔗茎の飛散距離は約 120~150 cm ぐらいが必要であると考えられる。

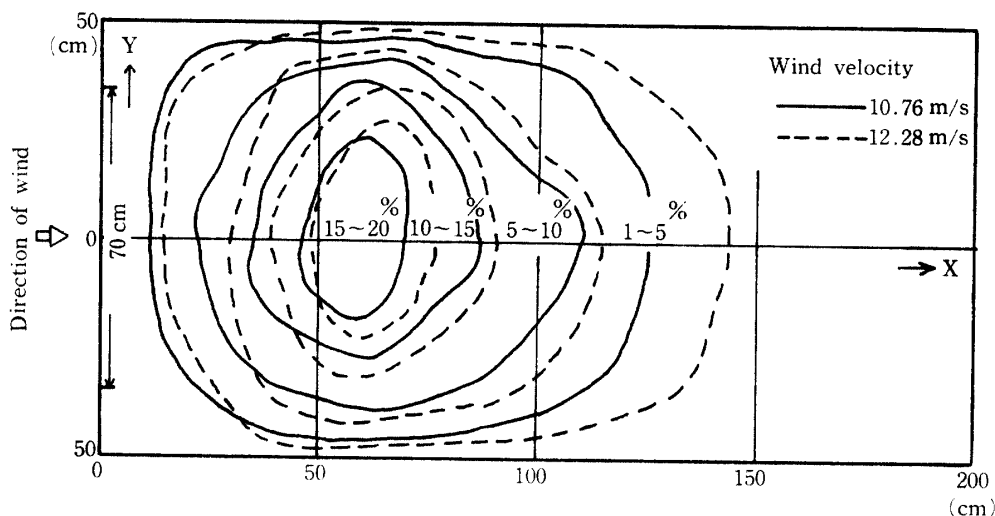


Fig. 3. Distribution of stem (length of stem, 20 cm).

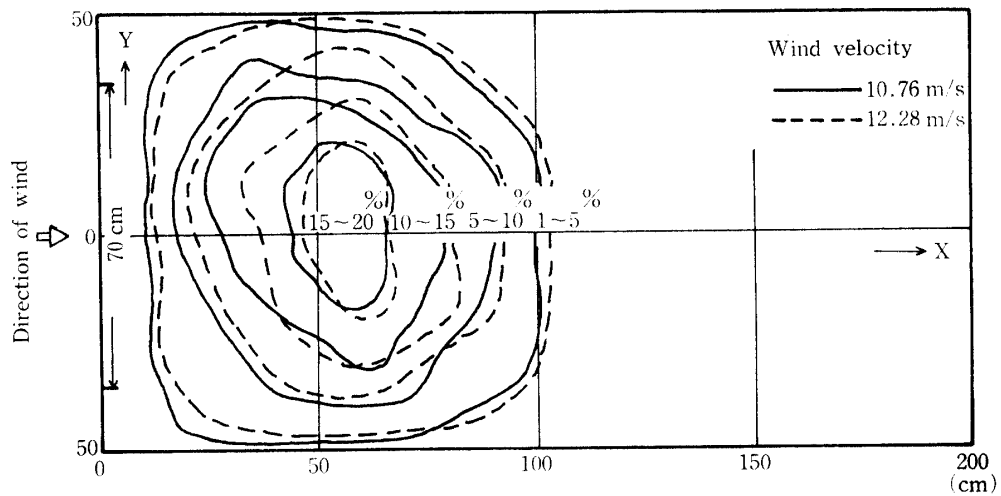


Fig. 4. Distribution of stem (length of stem, 30 cm).

4. 分離蔗葉の風選分布状態

Fig. 5 は切断長 20 cm の場合の風洞吐出口から X 方向における分離蔗葉の重量分散率を示したものである。風速 10.76 m/sec の場合、分離蔗葉の分布量は約 150 cm の距離のところからふえはじめ、300~400 cm のところに最も多く分布しており、約 500 cm の距離まで飛散していることがわかる。つぎに風速 12.28 m/sec の場合も同じく約 150 cm の距離から分布量は増加し、飛散距離は約 600 cm まで達している。

Fig. 6 は切断長 30 cm の場合の分離蔗葉の重量分散率を示したものであるが、20 cm 切断の場合にくらべて分布範囲はやや狭く、最大飛散距離は約 450~500 cm である。このように分離蔗葉の飛散はいずれの場合も約 150 cm の距離から分布量が増加しはじめていることから、混入蔗葉をできるだけ少なくしてトラッ

シュ率を高めるためには蔗茎の回収を風洞吐出口から約 150 cm のところまでで行うことが望ましい。

5. 風選作業能率

今回の実験では風選作業能率は予備実験の結果から、作業人員1人でさとうきび供給量を 70 kg (毎時 4.2 ton) で行ったわけであるが、これを現在使用されているドラム型脱葉機の作業能率と比較してみると、中型ドラム脱葉機で毎時約 1.2 ton (平均トラッシュ率 3.6%)、ミニドラム脱葉機で毎時約 0.9 ton (平均トラッシュ率 3.2%) とされているから<sup>2)</sup>、単純に計算して約 3.5~4.7 倍の作業能率になっている。しかしながら今回供試したさとうきびは湿潤状態のものは含まれておらずかなり良好な条件のさとうきびであること、また切断作業を含めていないことから実際の作業能率は上記の値より低下することになるが、これら

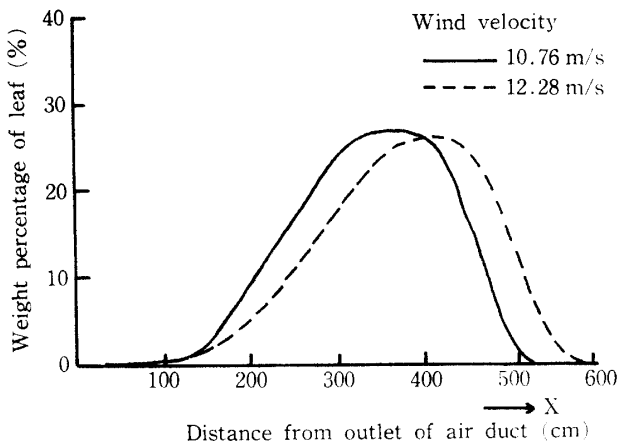


Fig. 5. Distribution of leaf (length of leaf, 20 cm).

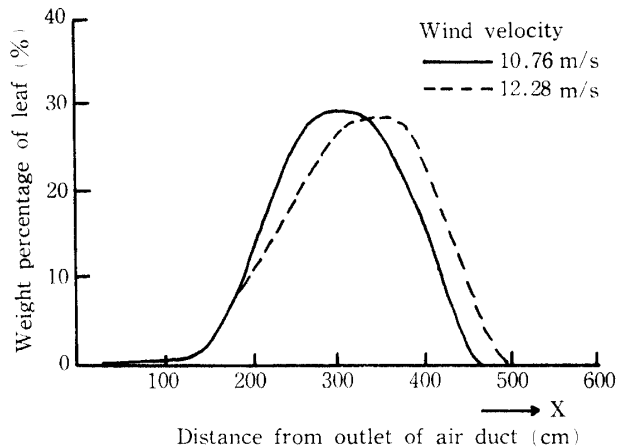


Fig. 6. Distribution of leaf (length of leaf, 30 cm).

のことを考慮してもトラッシュ率 (2.38%), 作業能率および耐久性の点から本装置は将来かなり有望な脱葉調製装置として期待できるものと考えられる。

なお、今後さらに湿潤さとうきびに対する適応性と切断作業法の検討および連続作業実験を行って、より高性能な装置の開発に努める考えである。

### 要 約

さとうきび脱葉調製作業の機械化をはかるために、トラッシュの風選分離を目的とした脱葉調製装置を試作し、その脱葉性能をしらべて実用性の検討を行った。

1. 切断長 20 cm と 30 cm のさとうきびの場合、最高の風選精度 (トラッシュ率 2.38%) がえられる平均風速は約 10.8 m/sec である。

2. さとうきびの切断長を短くすればトラッシュ率は低下する傾向にあるが、実際の風選分離作業の機械化に適したさとうきびの切断長は約 20 cm が望ましい。

3. 蔗茎葉の風選分布状態は風速が高く (10.76 m/sec から 12.28 m/sec に)、またさとうきびの切断長が短く (30 cm から 20 cm に) になると分布範囲は広くなる。

4. 風選分離効果を高めるためには蔗茎の飛散距離は約 120~150 cm 必要であるが、しかし 150 cm 以上になると分離蔗葉が混入して逆にトラッシュ率を高める結果になる。

5. 本装置は湿潤さとうきびへの適応性など検討を要する点も多いが、風選作業能率 (4.2 ton/hr), トラッシュ率 (2.38%) からみて、将来かなり有望な装置として期待できるものである。

**謝辞** 本実験は本学学生の南 隆晴、山本英男君 (両君とも現文明農機株式会社) の助力をえて行った。ここに付記して謝意を表する。

### 文 献

- 1) Cochran, B.J.: Removing leaves and other trash from harvested sugar cane. *Sugar Journal*, (31)10, 59-63 (1969)
- 2) 鹿児島県農業試験場徳之島糖業支場: さとうきび機械化試験成績書, 41-52 (1981)
- 3) 宮部芳照・阿部正俊・小島 新: さとうきび収穫調製作業の労働強度および作業能率について. *農作業研究*, No. 33, 43-47 (1978)
- 4) 宮部芳照・阿部正俊・小島 新・板倉喜平治・東郷 豊: さとうきび集中脱葉装置の開発に関する研究. *農機誌*, 40(4), 533-539 (1979)

## Summary

In order to mechanize the harvesting and processing in sugar cane, an experimental harvesting and processing unit with the capacity of winnowing trash from the cut cane stalks was constructed, and the stripping-performance of that unit was examined from a practical point of view.

The results obtained are as follows:

1. In case of winnowing the pieces with the cutting-lengths of 20 cm and 30 cm, which were cut from the sugar cane-stalks, the maximum winnowing efficiency, or the trash-ratio was fixed to be 2.38% under the mean wind velocity of 10.8 m/sec.

2. Generally, there is a tendency that the shorter is the length of the cut stalk the more reduced becomes the trash-ratio. Therefore, for the practical mechanization of the winnowing, the best length of the piece cut from the stalk was preferably fixed around the length of 20 cm.

3. In accordance with the increasing of the wind-velocity (from 10.76 m/sec to 12.28 m/sec) and with the decreasing of the cutting-length (from 30 cm to 20 cm) the distribution-range of the sugar-cane stalks and leaves became wider.

4. The winnowing performance can not be raised in its effectivity, unless the dispersing-distance is kept around the range 120~150 cm. On the other hand, when the dispersing-distance is longer than 150 cm, the trash-ratio of sugar cane-stalks is to be increasing owing to the inevitable mixture of leaves with stalks.

5. The comparatively higher efficiency of winnowing (4.2 ton/hr) and lower trash-ratio (2.38%) of this experimental unit are to be regarded as acceptable values; accordingly, this unit may be called a profitable one; though further experiment was deemed necessary, including the testing of the adaptability for the processing of the wetty sugar cane-stalks.