

## グラファイト分散系の非線型電気特性

著者	林 健司, 大久保 充
雑誌名	鹿児島大学工学部研究報告
巻	38
ページ	57-65
別言語のタイトル	Nonlinear Electric Properties of Graphite Dispersion System
URL	<a href="http://hdl.handle.net/10232/432">http://hdl.handle.net/10232/432</a>

## グラファイト分散系の非線型電気特性

著者	林 健司, 大久保 充
雑誌名	鹿児島大学工学部研究報告
巻	38
ページ	57-65
別言語のタイトル	Nonlinear Electric Properties of Graphite Dispersion System
URL	<a href="http://hdl.handle.net/10232/00006223">http://hdl.handle.net/10232/00006223</a>

# グラファイト分散系の非線型電気特性

林 健司・大久保 充

(受理 平成8年5月31日)

## Nonlinear Electric Properties of Graphite Dispersion System

Kenshi HAYASHI and Mitsuru OOKUBO

Nonlinear electric properties of a Graphite-Vaseline mixture were examined as novel electronic elements which have self-organizing abilities. The mixture has nonlinear ac response and I-V characteristics. Frequency dependencies of impedance were different from simple linear CR circuits; absolute value of impedance decreased by non-integer exponents of frequency. Furthermore, CR matrix which has fractal distributed time constants (fractal elements) was examined to simulate the present graphite system. Two systems had similar electric properties. Then the microscopic aggregating structure of the graphite in the mixture was supposed to have fractal structure, whose time constants between graphite particles depend on power law; i.e. fractal distribution. For further investigation of the present system, chaotic oscillation from an oscillator constructed by graphite mixture or fractal elements and ordinary electronic circuits was examined.

### 1. はじめに

我々の身の周りには川の流れ方、気象変動など複雑で乱れを含んでおり、次にどのような様相を示すか予測のつかないものが数多く存在する。これら複雑な現象に対する研究が進んでいるが、発生するシステムについては未だに解明されていないものが多い。なかでも最も複雑なシステムを持っているのは生物であろう。生物は物質の単なる機能を持った単位の集合ではなく、相互に連結して相互作用し、しかもその経路は網状の回路になっていて組織を形成している。この生物の組織の形成は、最初、無秩序な現象しかない系である種の増幅された動作(ゆらぎ)を生み、それが適当な外部条件の下で巨視的な機能的組織体まで成長することによって自己組織的に形成される。

この自己組織化の例として、神経細胞は周りの神経細胞と相互に連結して複雑な神経回路網を形成し、結合状態を変化させることにより情報を処理し伝達を

行っている。また神経回路網は、外部からの力によって破損した個所を元に戻す自己修復能力や自発的に形を形成する自己生成能力をも兼ね備えている。

このような生物特有の能力に着目して、工学的にその機能を取り入れる研究が行われている。神経回路網の特徴であるネットワークの結合状態を変化させることにより情報を処理するという能力をソフトウェアで実現したニューロコンピュータなどがその例である。自己組織性は非線型性を有した非平衡開放系に於いて生じるものである。しかしながら、工学的にこのような非平衡開放系を利用することは難しく、現在のところ実現には至っていない。情報の入出力がある開放系はニューロコンピュータなどで仮想的に実現されているが、物質的な意味では開放系を人工的に実現することは難しい。

一方、脳などの高度な神経回路網がカオスといったゆらぎを利用して学習や記憶を行う能力に着目し、カオスを利用した情報処理の研究なども行われてい

る<sup>1-3)</sup>。カオスは非線型力学系で発生する一見複雑な振動現象である。このカオスが生物の情報処理に利用されているという考えは神経生理学の立場から提唱されており、神経回路網という自己組織性を有する複雑な結合状態をとる回路を持つ別の側面として興味深い。

本研究では、自己組織機能を有する素子の開発を目的とし、グラファイトを誘電体中に分散させたグラファイト分散系が、電極間で数珠状に連鎖的に繋がる自己組織能に着目した。グラファイトを誘電体中に分散させた系は、パーコレーション閾値付近における電気的特性が特徴ある振る舞いを示すことが知られている<sup>4-6)</sup>。グラファイト・ワセリン分散系が微視的にどのような凝集状態をとっているか、その詳細はまだわかっていないが<sup>7)</sup>、本研究ではフラクタル分布という観点から、緩和の時定数がフラクタル分布を持つCR回路素子(フラクタル素子)によるシミュレーションとの対比を行った<sup>8, 9)</sup>。

さらに、この系が持つ非線型性を利用したカオス発振を実現し、複雑なネットワークが有する機能としてその特徴を調べた。これは、神経回路網などにおける情報処理、自己組織性と関連し、その役割を解明する手がかりにもなると考えられる。さらに、工学的に乱れを含んだ自己組織性を有する素子を開発する際に、生体同様にカオスを利用することは重要であると考えられる。さらに逆の立場で、物理的な自己組織化状態の構造との関連が人工系であるために比較的容易に特徴づけが可能であり、構造と機能を結びつける良い対象になりうると思われる。

## 2. 実験方法

### 2.1 グラファイト・ワセリン溶液

本研究ではグラファイトがある程度、外部入力に対し変化することで特性が変化することを期待しているため、グラファイトと混ぜ合わせる油脂は流動性を持ち粘性があるワセリンを用いた。グラファイトは $45\mu\text{m}$ 以下の粒子が混在したものである。ワセリンとグラファイトの混合液をホットプレート上で1度溶かし、充分攪拌しながら冷却させたものを用いた。

この混合物を図1に示した1cm角、電極間隔1mmの2枚の銅電極の間に詰めて電気的特性を測定した。実験は発振器を用いて振幅の10mVの正弦波を10Hz～100kHzの範囲でポテンショスタットを通して定振幅の交流電圧を印加し、ロックインアンプを用い

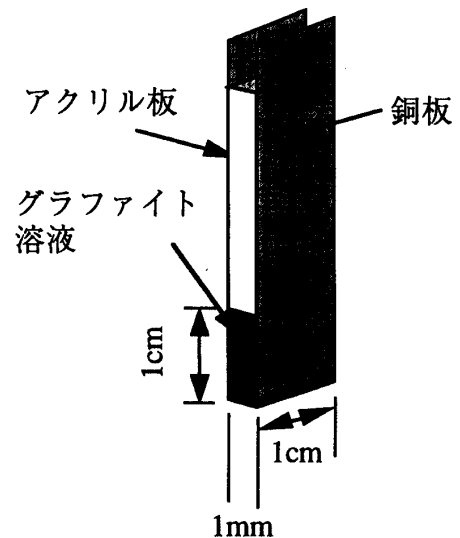


図1 電極の構造

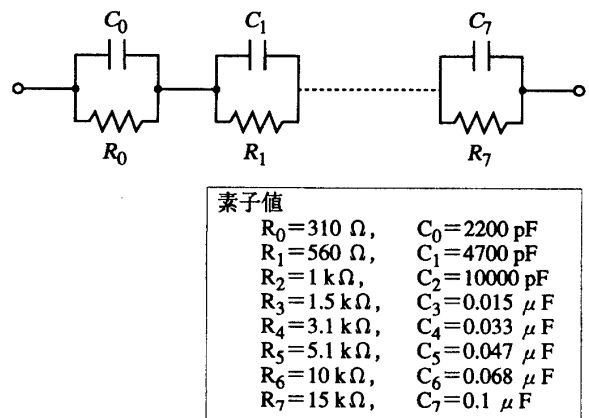


図2 疑似フラクタル回路

てインピーダンスを測定した。

### 2.2 疑似フラクタル素子

結果で述べるグラファイトの凝集体の電気的特性、およびその構造からフラクタル素子と同じ特徴を持つと考えられる。そこでこの系をCR並列回路を直列に有限個接続した疑似フラクタル素子で近似する。疑似フラクタル素子は限られた周波数範囲内でベクトル軌跡が直線的になるようにCR並列回路を直列に数個接続した回路である。

フラクタル素子の理論から図2に示すCR並列回路を数個直列に接続した回路とした。回路定数の決定は次のように行った。フラクタル素子がべき関数型導電特性を持つことから、 $R(f)$ は次の分布を持つ<sup>9)</sup>。

$$R(f) = \frac{Z_f \sin \alpha \pi}{\pi} f^{-(\alpha+1)}$$

一方、各 CR 並列回路の時定数  $\tau$  は、この系が指数関数型の飽和曲線の重ね合わせであることから、

$$\tau = 10(0.5x - 6) \quad (x=0, 1, 2, 3 \dots)$$

と表すことができる。ここで定数は目的とする周波数範囲、素子数、分解能から決めた。またキャパシタンスは  $C=1/fR(f)$  より求められる。ここで  $\alpha$  はフラクタル性を表し、フラクタル素子の周波数特性の傾き  $\alpha$  に対応する。 $Z_f$  はフラクタル素子の直流抵抗値である。疑似フラクタル素子はグラファイト系の特性をシミュレートすることが目的であるが、取り扱いやすいキャパシタンスの値、解析が行いやすい周波数範囲の発振波形となるように、 $\alpha = -0.5$ ,  $Z_f = 10 \text{ M}\Omega$ ,  $x = 0 \sim 7$  とした。さらに入手可能な素子値で  $R_x$  および  $C_x$  を近似し、図 2 の回路とした。

この回路のインピーダンスは周波数特性を対数プロットした場合に傾き  $\alpha$  が  $-0.5$  となり、また数  $100 \text{ Hz}$  程度で一旦位相が  $45^\circ$  となり変化が小さくなる。この部分はインピーダンスのベクトル軌跡の直線部分に対応する。この回路は素子数が少ないため、狭い周波数範囲だけでフラクタル素子として特性を近似的に持っている。この回路を以降は疑似フラクタル素子と呼ぶ。

### 2.3 カオス発振

グラファイトの凝集体のインピーダンス特性から系が非線型であり、電気的特性の非線型性はインピーダンスの周波数特性の傾き  $\alpha$  を用いて記述できる。この非線型性を利用するため、この系をフィードバック素子に組み込んだ発振器を用いて、発振波形を解析することを試みた。グラファイトとワセリンの混合液を用いた実験から系の内部構造を示す指標として  $\alpha$  が得られるが、発振器の出力波形はより詳しい内部構造を反映する可能性があると思われる。

#### ・発振回路

発振回路を図 3 に示す。この回路はウィーンブリッジ型の回路で発振の位相条件を電極に合わせて変化させるために  $C_3$  を付加し、 $R_3$  を可変とした。溶液の濃度は、インピーダンスの濃度依存性がパーコレーション閾値付近である  $30 \text{ wt } \%$  とした。

#### ・発振条件

発振回路のループゲインを 1 とおいた式の根が複素数で、実数部が正であることが発振が生じる条件で

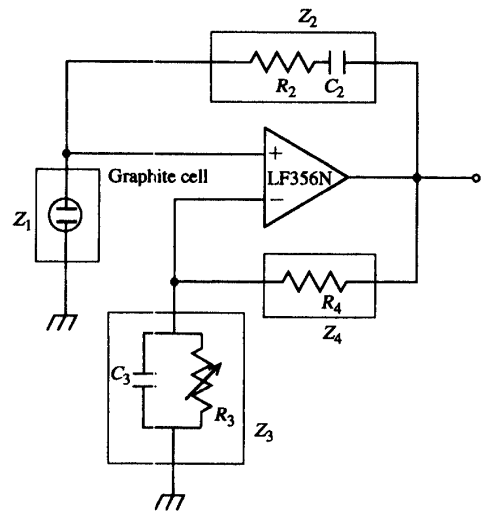


図 3 修正型ウィーンブリッジ型発振回路

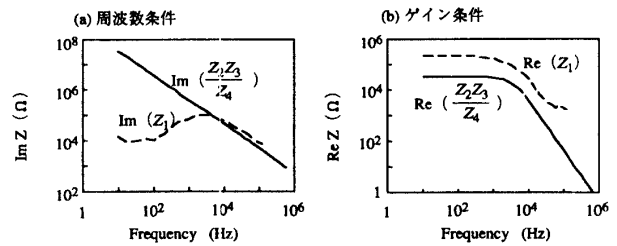


図 4 発振条件の図式解

ある。図 3 のウィーンブリッジ発振回路の場合は

$$Z_1/Z_2 = Z_3/Z_4$$

が条件で、この式を満たす  $s$  が  $s = \sigma + j\omega$  ( $\sigma > 0$ ,  $\omega \neq 0$ ) であれば良い。実験データから発振条件を導く場合、電極のインピーダンスである  $Z_1$  は  $s$  の関数として一般に書けないため、式から  $s$  を求め条件を導くことはできない。そのため図式的に振動条件を導く。臨界状態では  $s = j\omega$  と書けるため、 $Z_i$  をインピーダンスで書いて、 $Z_2 Z_3 / Z_4$  の虚部が  $Z_1$  虚部と周波数軸上で交点を持てば交点の周波数で発振をする可能性がある (図 4a)。また実部については  $\text{Re}(Z_1) > \text{Re}(Z_2 Z_3 / Z_4)$  がループゲインが正であることに対応し、 $\sigma > 0$  となる条件である (図 4b)。

## 3. 実験結果及び考察

### 3.1 グラファイト分散系の電気的特性

#### ・閾値濃度

パーコレーション系では浸透閾値付近で様々な特徴

ある振る舞いをする<sup>4)</sup>。本研究で用いているグラファイト分散系でも浸透閾値に着目して実験を行った。浸透閾値を求めるために電気伝導度-濃度特性を調べた。電気伝導度は各濃度の凝集体のインピーダンスを測定し、周波数を 0 Hz に外挿することで求めた。図 5 (a) に電気伝導度-濃度特性を示す。測定はインピーダンスの値が十分に高い 24 wt % から徐々に濃度を上げながら行った。31 wt % で大きく電気伝導度が上がることから、電流が流れる閾値濃度は 30 wt % 付近にあると思われる。28 wt % 以下の濃度における電気伝導度は測定システムの測定下限より小さく、30 wt % で伝導性が現れる。また、図 5 (b) に示した周波数特性の傾き  $\alpha$  から、濃度に依存した変化が測定できる。図に示すように 26 wt % までは傾きは 1 に近くグラファイト分散系は通常の CR 回路としての特性を示す。これが 28 wt % となると  $\alpha$  は小さく非整数となり非線型特性を持つようになり、フラクタルネットワークが形成されたことを示唆している。なお 32 wt % 以上の  $\alpha$  の値は直流抵抗値が小さく、遮断周波数が高くなりインピーダンスの減衰が現れなかったため示していない。この測定より得られた閾値濃度であると思われる 30 wt % の溶液を用いて、以降の電気的特性測定を行った。

なお、グラファイト分散系は溶かした後、インピーダンスは時間的に不安定で、冷却時も安定するまで時間がかかる。インピーダンスは冷却し始めてから約 1 時間半で安定し、周波数特性の傾き  $\alpha$  の時間変化にもその結果が反映される。初期の  $\alpha$  は 1 であり、その後非整数となるのに数 10 分の時間を要する。これは、グラファイトの凝集によるフラクタルネットワーク構造の形成と関連していると考えられる。

#### ・周波数特性

グラファイト凝集体のインピーダンス周波数特性とインピーダンスのベクトル軌跡を図 6 に示す。グラファイト凝集体のインピーダンス周波数特性は、高い周波数領域で  $f^{-\alpha}$ ,  $\alpha < 1$  となり直線的に減衰する。CR 並列回路の場合  $\alpha$  の値は 1 で一定となるが、この測定の結果は 1 となっていなかった。時定数が指数分布をとる複数の CR 並列回路を直列につないだ回路のインピーダンスが同じく  $f^{-\alpha}$ ,  $\alpha < 1$  という関係に従うことから、この系の内部構造はグラファイトがワセリン中でフラクタル状に凝集しているものと思われる。また凝集体のベクトル軌跡は図からも分かるように、低い周波数領域ではほぼ楕円軌道に乗っている

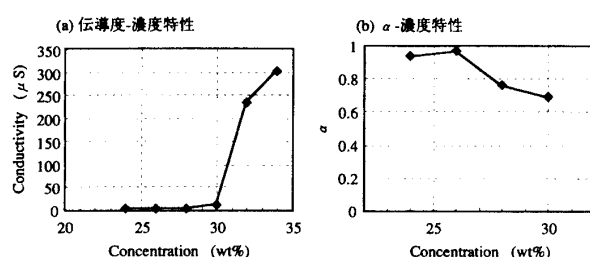


図 5 グラファイト分散系の電気的特性の濃度依存性

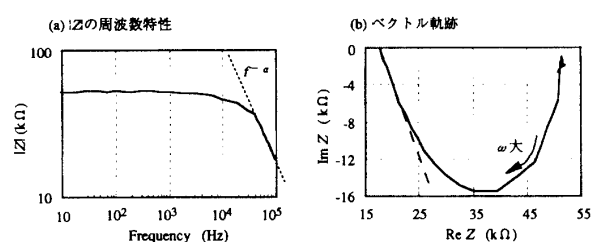


図 6 グラファイト分散系のインピーダンス特性

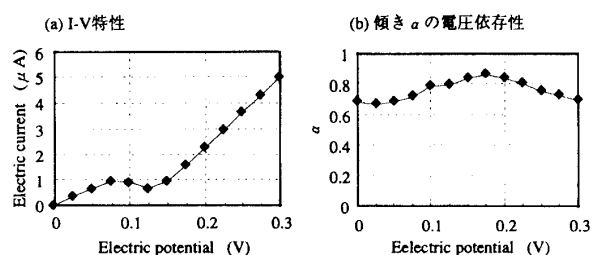


図 7 グラファイト分散系の電気的特性の電圧依存性

が、高い周波数領域になると直線的になって楕円の軌跡をはずれる。CR 並列回路のベクトル軌跡は楕円を描くが、この凝集体はやはり CR 並列回路とは異なった特性を持っており、フラクタル素子としての特性を持っていることがわかる。

#### ・電圧依存性

電気伝導度や傾き  $\alpha$  は電圧依存性をもっており非線型性を示す (図 7)。これは電圧印加により生じる電界でグラファイト粒子に静電気力が働き、凝集により形成されたネットワーク構造が一旦壊れ、さらに高い電圧印加によりグラファイトが電界中で移動、凝集することでネットワークを形作っていると考えられる。グラファイト粒子同士は誘電体中で分極し、その結果互いに引き寄せられるが、粒子が電氣的導通状態となる結合をすると互いに反発力が生じ、ネットワークは形成されない<sup>10, 11)</sup>。従って電気伝導度も増加しないはずだが、電気伝導度の電圧依存性の結果はそ

うならなかった。これは粒子が接続しネットワークを形成しても粒子間は比較的高い絶縁状態が保たれている、すなわちワセリンの壁が存在するためであると考えられる。この接続状態では粒子間は等価的にキャパシタンスとして働き、これがフラクタル構造を持つグラファイトネットワークがフラクタル素子としての特性を持つ理由であると考えられる。印加した電圧が低い領域で I-V 特性が非線型性を示すのは、電圧印加によって系の微小領域の構造が変化するためで、印加した電圧が高い領域で線型に変化するの、電圧を印加することによりグラファイトの間にあるワセリンが絶縁破壊をおこしグラファイトが繋がって、その結果電流が流れるためだと考えられる。

### 3. 2 疑似フラクタル素子の電気的特性

疑似フラクタル回路の基礎特性である周波数特性とベクトル軌跡の実測値を図8に示す。高い周波数領域でベクトル軌跡が直線になること、周波数特性の傾きが 500 Hz–50 kHz で  $-0.5$  となること、その周波数範囲で位相角が  $-50^\circ$  とほぼ一定になることなどフラクタル素子としての特性を近似的に実現できていることがわかる。また、このフラクタル素子としての特性がグラファイト系と類似していることから、グラファイト系がフラクタル素子としての特徴を有していることが示唆される。

### 3. 3 カオス発振と波形解析

グラファイト分散系の非線型性など電気的特性を利用し、またより詳細な特性を調べる方法として、この系を発振器に用いることで、系の非線型性を反映した発振をさせ、その特性を調べた。

#### ・出力波形の解析

本研究では波形データよりまず周期を抽出した (図9a)。これは発振波形が回路において振幅制限を行っていないため方形波に近くなり、波形そのものを用いることができないためである。したがってここで言うリターンマップとは波形を直線で切ったとき、波形が直線と交わる周期を  $T_1, T_2, T_3, \dots, T_n$  とおき、この系列を  $T_{n+1}$  を  $T_n$  に対してプロットしたものである (図9b)。ここでは周期に対してプロットを行うため、発振器の出力が位相ロックされた状態だとマップはいくつかの点にまとまった分布をし、準周期的発振だと円を描き、カオス発振を行ってればマップは歪んだ円を描く。このリターンマップは高次元位相空間中の点の動きから構成されるアトラクタの断面 (ポアンカレ断面) に対応する。従ってアトラクタが

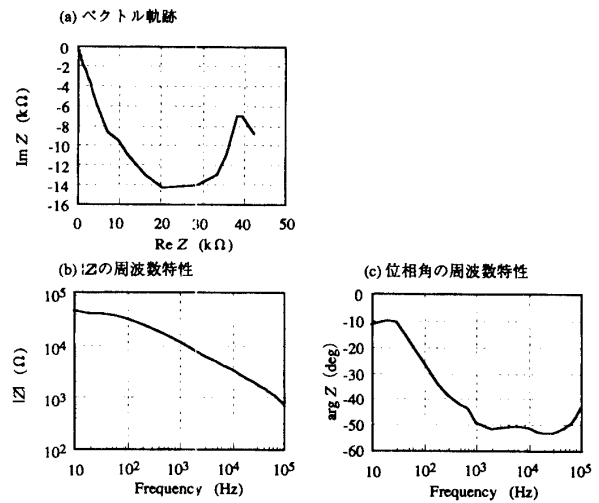


図8 疑似フラクタル素子の電気的特性

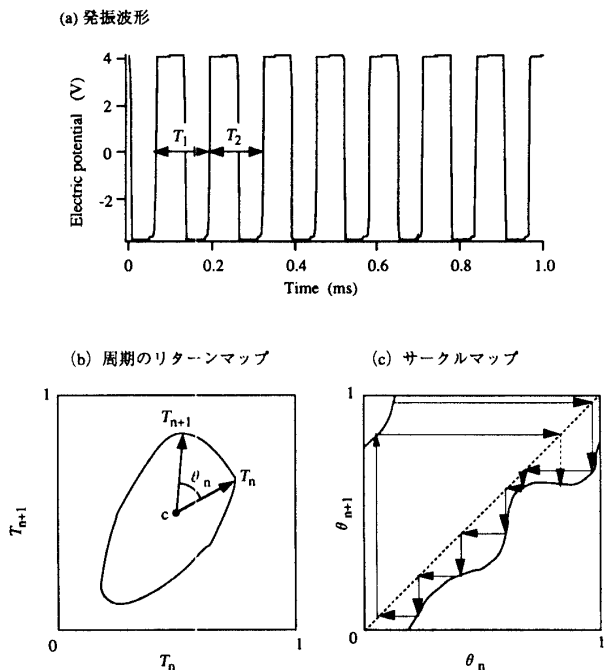


図9 発振波形解析。マップの横軸は規格化値

トーラスの場合は断面であるリターンマップは円になる。このときトーラスの軸方向の動きと、表面に沿った動きの2つの位相が整数比のときが位相ロック状態、無理数比のときが準周期状態である。カオス状態では、例えばトーラスの表面が内側に巻き込まれ、歪んだ状態となる。つまり円が複雑な閉曲線を描くようになる。この歪みが写像の折りたたみを生じるときカオスが発生する。

さらにリターンマップから写像の構造を見るために図9(c)に示したサークルマップを描く<sup>12)</sup>。これはリターンマップの中心点を基点とし、位相角を $\theta_1, \theta_2, \theta_3, \dots, \theta_n$ として $\theta_{n+1}$ を $\theta_n$ に対してプロットしたものである。サークルマップは発振器の出力が位相ロックされた状態だといくつかの点にまとまった分布をし、準周期的発振だとマップはグラフの原点との対

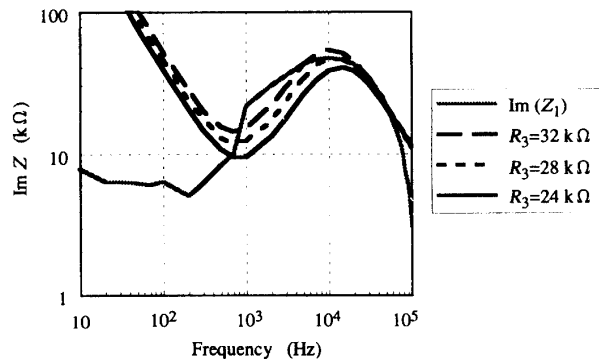


図10 グラファイト分散系を用いた発振回路の発振条件

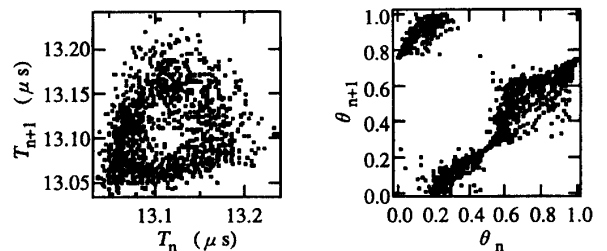
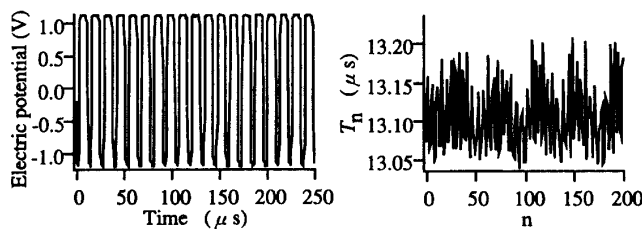
角線に沿った分布をしてなめらかな曲線を描き、カオスの発振を行ってれば折りたたみ構造を持つ歪んだ曲線を描く。この折りたたみ構造がカオスを発生させる力学的構造である。すなわち、折りたたみにより値が近い $\theta$ が同じ領域に写像されるため、 $\theta$ の値がどこに移るのか予測不可能となる<sup>12, 13)</sup>。

#### ・グラファイト系の発振特性

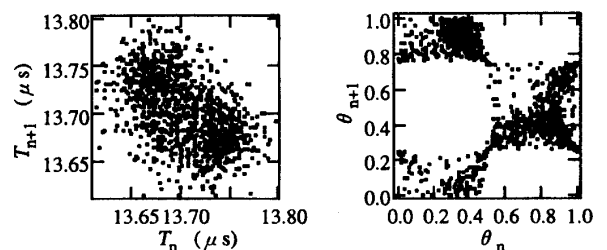
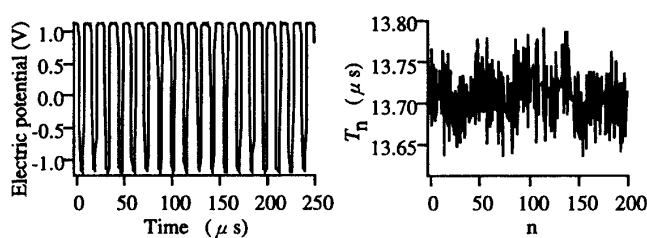
図10に虚部の発振条件を示す。実部は $R_3$ の調整により全ての周波数領域で発振条件を満たすことができた。発振器の素子定数を適切に設定することで、まず発振条件が複数点で満足される。この後 $R_3$ を微調整し、発振状態の変化を観測する。図10には波形解析の結果を示す $R_3$ の3つの場合について示した。

図11にグラファイト系の発振波形を示す。先に述べた通り振幅が飽和した方形波状の発振をしていることがわかる。この波形から0を切る時間を求め、周期を抽出する。この周期 $T_n$ を横軸 $n$ に対してプロットした周期の変化の様子を図11に併せて示した。図11(a)の場合、周期は $13 \mu\text{s}$ 程度で、主となる振動周波数

(a)  $R_3 = 32 \text{ k}\Omega$



(b)  $R_3 = 28 \text{ k}\Omega$



(c)  $R_3 = 24 \text{ k}\Omega$

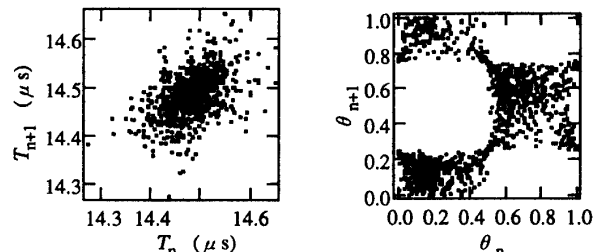
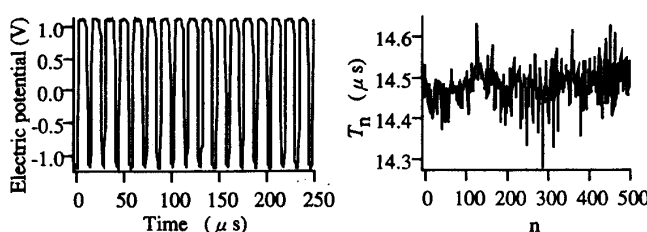


図11 グラファイト分散系を組み込んだ発振器の波形解析結果



77 kHz 程度となる。これは図10において高い周波数で発振条件を満たす点に相当する。この点では  $\text{Im}(Z_1)$  と  $\text{Im}(Z_2 Z_3 / Z_4)$  は接した形で交わっており、複数の周波数で発振が生じていると思われる。これは  $T_n$  の細かい時間変化に対応する。一方、5 kHz 程度で発振条件はもう一度満たされるが、これは  $T_n$  の変化の図でゆっくりとした変動成分に相当する。すなわち、この系は約 77 kHz で一回転するトーラス上で、表面に沿って数 kHz でトーラスの断面を一回転するアトラクタを描く振動であると言える。

図11(b)では主となる振動は若干低い周波数となり、ゆっくりとした変動は図11(a)よりも短いため、速い振動成分に移っていると思われる。これは図10で考えると  $R_3$  が小さくなるほど低周波側での交点が高い周波数に遷移するためであると考えられる。しかも、この  $R_3 = 28 \text{ k}\Omega$  の場合、振動条件は 10 kHz ~ 数 10 kHz にわたってほぼ満足されるようになり、 $T_n$  の変化も一見不規則になる。さらに  $R_3$  を下げ図11(c)となると、もはや  $T_n$  のゆっくりとしたゆらぎは見えなくなる。すなわち数 10 kHz 付近における振動数のゆらぎだけが  $T_n$  の変化となり、不規則さがさらに増す。

これをマップでみると、 $R_3 = 32 \text{ k}\Omega$  の場合はアトラクタであるトーラスを容易に想像でき、リターンマップはトーラスの断面、サークルマップは周期が連続的に変化していることを示す。この場合、サークルマップから振動が準周期的であることがわかる。すなわち、数 kHz の振動と数 10 kHz の振動はお互い無関係に生じていると考えられる。

一方、図11(b)の場合、 $\theta_n = 0.8$  および 0.4 付近でサークルマップの曲線はふくらむ。 $T_n$  の変化が不規則さが増していたことを考慮すると、この部分に折りたたみ構造が含まれていると思われる。ただ、本実験の精度、再現性の範囲内では、その微細構造を見出すことは出来なかった。

さらに図11(c)になるとリターンマップは2次元を埋め、高次元の振動状態に移っていることがわかる。これは数 10 kHz での振動成分による高次元カオスあるいはランダムなゆらぎに起因していると考えられる。

以上述べた通り、グラファイト系を組み込んだ発振回路は準周期状態、カオス状態、不規則状態と発振状態を変化させることがわかった。なお、グラファイト系では明確な位相ロック状態を見出すことは出来なかった。

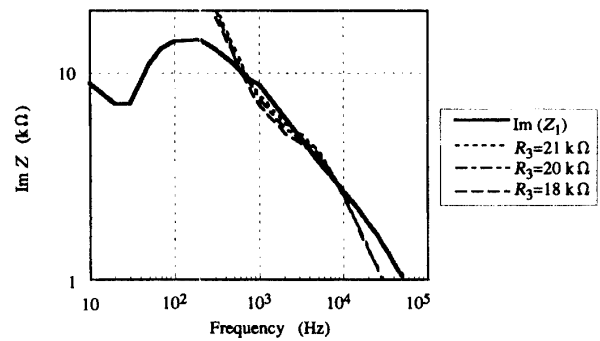


図12 疑似フラクタル素子を用いた発振回路の発振条件

#### ・疑似フラクタル素子の発振特性

図12示した発振条件は次のようになっている。まず  $R_3$  が 17 kΩ より小さい場合、発振条件は約 500 Hz においてのみ満足される。 $R_3$  が大きくなると 500 Hz 付近から 1 kHz へと発振周波数は連続的に上がり、さらに 10 kHz 付近においても発振する点が生じる。 $R_3 = 17 \text{ k}\Omega$  の場合、約 700 Hz の振動が生じ、周期は 1.4 ms でほぼ一定で、非常にゆっくりとした周期でわずかに周期がゆらいだ。

$R_3$  が 18 kΩ になると発振周波数は 3 ~ 6 kHz になり、高い周波数側での発振条件が満たされたことがわかる。この振動は数 100 Hz の振動成分も含んでおり、周期はその周波数でゆらいでいる。このゆらぎは周期的であり図13のマップで見ると3点の周期を持っていることがわかる。この状態は数 100 Hz と数 kHz の振動が強く結合した結果生じたものであり、位相ロック状態となっている。

さらに  $R_3 = 20 \text{ k}\Omega$  になると振動状態が変化する。周期のゆらぎでは差は見い出せないが、マップでは歪みが生じ、振動がカオス状態に移ったことがわかる。ただし、この場合は  $\theta_n$  が 0.5 付近の折り畳み構造はわずかで、振動は弱いカオス状態であると言える。さらに  $R_3$  を増加させると振動は様々な準周期状態・カオス状態を遷移する。

以上の通り、疑似フラクタル素子はカオスに至る過程を示しながら振動状態をコントロールすることが出来た。グラファイト系との対比をはっきりと付けることは出来ないが、両者が似た電気的特性をもち、カオス発振状態を実現できることから、グラファイト分散系がフラクタル素子としての特性を持つことを示すことができたと言える。このことはグラファイト分散系がフラクタル構造をとるネットワークを形成し、そのため内部の時定数分布がフラクタル分布となることを

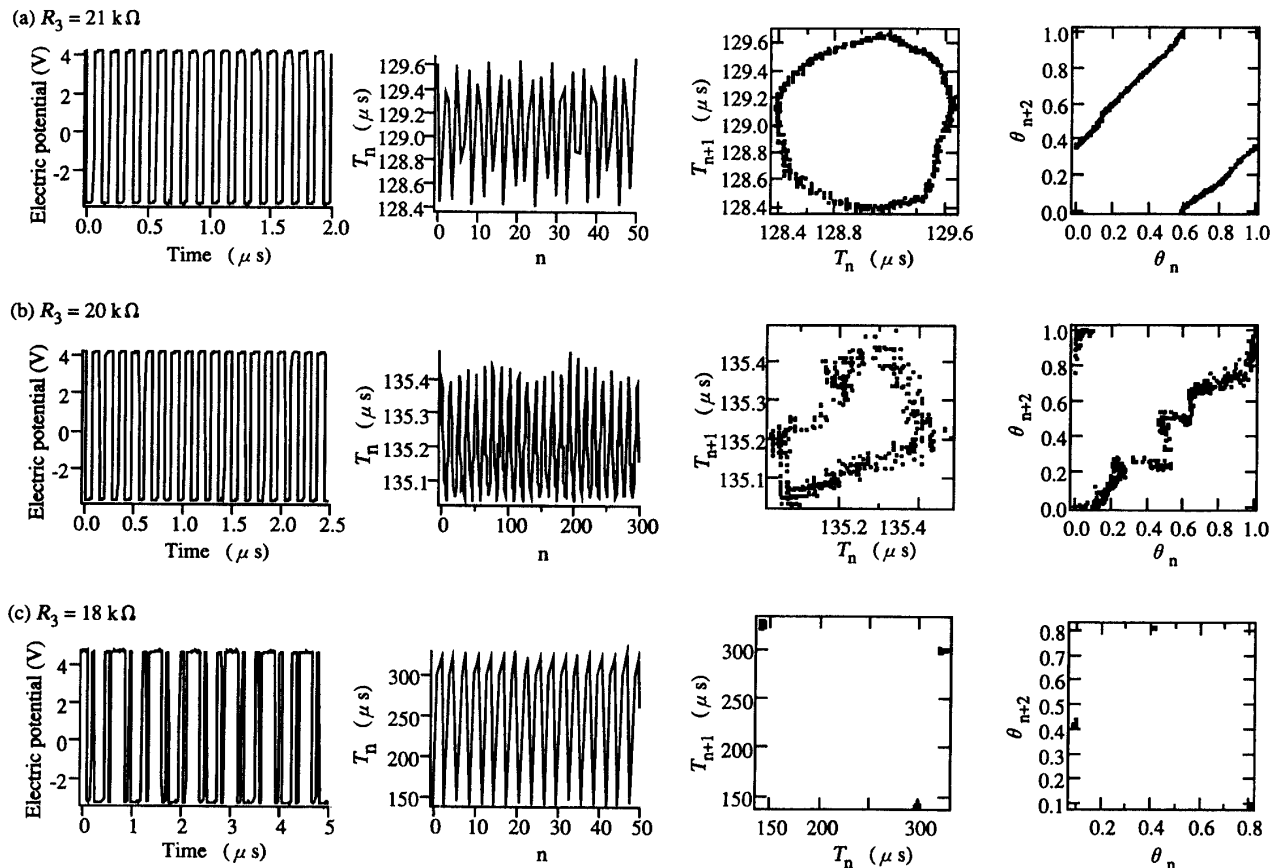


図13 疑似フラクタル素子を組み込んだ発振器の波形解析結果

示唆している。

ただグラファイト分散系の実際の発振特性は疑似フラクタル素子よりもはるかに複雑で、グラファイトが形成するネットワーク構造が現実には乱れを含んだランダムな構造を有し、本研究で形成させた系が十分にはその構造を制御できないことを示している。

#### 4. まとめと検討

本研究では自己組織性を有する素子の開発を目的とし、グラファイト・ワセリン分散系の電気的特性について調べた。パーコレーション理論をもとにネットワークが繋がる臨界濃度付近で実験を行った。凝集体の I-V 特性は電圧の低い領域で非線型性となり、電圧の高い領域では I-V 特性はオームの法則に従い、電圧を印加することにより内部構造を変化させると考えられる。またインピーダンスの周波数特性を調べた結果、高い周波数領域で  $f^{-\alpha}$  ( $\alpha$  は非整数で 1 より小) に従い、時定数分布がフラクタル分布に従う CR 並列回路を複数直列に繋いだ疑似フラクタル素子と同じ特

性を示した。このことよりグラファイト・ワセリン分散系はフラクタル状のネットワークを形成していると考えられる。すなわちグラファイト及びワセリンをさむグラファイト粒子どうしの結合は CR 回路となり、その時定数がネットワークの凝集状態すなわちフラクタル構造を反映し、フラクタル分布となっていると考えられる。この傾き  $\alpha$  を調べることにより、グラファイト凝集体の内部構造 (フラクタル構造) が推測することができると考えられる。

さらに非線型性を示し自己組織性を有する系をフィードバック素子に組み込んだ発振器を作製し、この発振器によりカオス発振を発生させることを試みた。得られた波形を解析した結果、カオス的な発振をしている可能性が示された。この結果からカオス発振がグラファイト凝集体の非線型性を反映していることが確かめられた。さらに近似的にフラクタル分布を合成した複数の CR 並列回路を直列に接続した疑似フラクタル素子でも準周期的および弱いカオス的な発振が生じた。このグラファイト凝集体と疑似フラクタル素

子の結果の比較からもグラファイト・ワセリン系はフラクタル状のネットワークを形成しているものと考えられる。グラファイト・ワセリン系の様に乱れを含む複雑な内部構造を形成している非線型性を示す自己組織系においてカオスを発生できたことは、神経回路網などにおける情報処理、自己組織性の機能及びシステムの解明の手がかりになると思われる。本研究では電圧に依存した構造変化を振動に反映させるには至らなかったが、たとえば具体的な解明法の例として、 $\alpha$ を制御することにより意図的に内部構造（フラクタル構造）を形成し、それに伴う発振波形の変化を調べていく方法が考えられる。またカオスなどの発振波形のパターンを解析していくことにより、この系の工学的応用が見出せると考えられる。

### 参考文献

- 1) 合原, 五百旗編著：オカス応用システム 朝倉書店 1995.
- 2) 合原編著：ニューラルシステムにおけるカオス 東京電機大学出版局 1993.
- 3) K. Hayashi, K. Toko and K. Yamafuji: Jpn. J. Appl. Phys. 28 (1988) 1507.
- 4) D. Stauffer：浸透理論の基礎 吉岡書店 1985.
- 5) R.K. Chakrabarty, K.K. Bardhan, and A. Basu: Phy. Rev. B44 (1991) 6773.
- 6) K.K. Bardhan and R.K. Chakrabarty Phy. Rev. Let 69 (1992) 2559.
- 7) F. Carmona: Physica A 157 (1989) 461
- 8) 杉道夫, 齊藤和裕：Tech. Rep. IEICE IME94-53 (1994) 1.
- 9) K. Saito and M Sugi: IEICE Trans. E76-A (1993) 204.
- 10) T.C. Halsay and J.E. Martin: 日経サイエンス 23-12 (1993) 78.
- 11) Y. Gafen, W.H. Shih, R.B. Laibowitz and J.M. Viggiano: Phys. Rev. Let. 57 (1986) 3097.
- 12) 合原編著：カオス サイエンス社 1990.
- 13) 高安編著：フラクタル科学 朝倉書店 1987.