

ロール型さとうきび脱葉機に関する基礎的研究 : II. 脱葉ロールの耐久性について

著者	小島 新, 阿部 正俊, 宮部 芳照, 柏木 純孝
雑誌名	鹿児島大学農学部學術報告=Bulletin of the Faculty of Agriculture, Kagoshima University
巻	32
ページ	195-203
別言語のタイトル	Fundamental Studies on the Roll-Type Leaf-Stripping-Machine for Sugar Cane : II. On the Durability of Stripping Rolls
URL	http://hdl.handle.net/10232/1882

ロール型さとうきび脱葉機に関する基礎的研究

II. 脱葉ロールの耐久性について

小島 新・阿部正俊・宮部芳照・柏木純孝

(農業機械学第一研究室)

昭和56年8月10日 受理

Fundamental Studies on the Roll-Type Leaf-Stripping-Machine for Sugar Cane

II. On the Durability of Stripping Rolls

Shin KOJIMA, Masatoshi ABE, Yoshiteru MIYABE and Sumitaka KASHIWAGI

(Laboratory of Agricultural Machinery I)

緒 言

さとうきびは鹿児島県南西諸島及び沖縄県の基幹作物で、その栽培の増反は農業振興上極めて大事なことである。しかしその収穫調整作業とくに脱葉作業には多大の労力を必要とするため、労力の不足、かつ劣悪化してきている最近では、その機械化省力化が要望されて、今までにも二三の形式の脱葉機が開発されてきた。ロール型脱葉機もその一つであり、互に逆方向に回転する平行な二本のロールの間のすき間に蔗葉だけを引張りこんで脱葉するものであって、かなり高い脱葉性能をもっている。しかしロール型脱葉機ではロールの摩耗が激しく耐久力に問題がある。ロールが摩耗すると脱葉性能が極端に悪くなり、その交換には多くの経費を必要とし、さらに交換のため作業能率の低下をきたすため、耐久性のあるロールの開発が強く要望されている。

それで脱葉ロールの摩耗の機構を実験的に解明するために、蔗茎を供試ロールに押しあてて滑り摩耗を起させる摩耗試験機を製作し、ロールの材質、表面処理の相違、ロール表面のローレット目の大きさ、蔗茎のロールへの接着圧及びロール表面における蔗汁の有無が摩耗に及ぼす影響を調査し、耐久性のあるロール開発の基礎資料を得ようとするものである。

実験装置及び実験方法

蔗茎によるロールの摩耗機構を実験するために製作した実験装置を Fig. 1 に示す。図において、⑬～⑱

の供試ロールは⑫のピローブロックで台に取付けられ、⑪のスプロケットを介して①の可変速三相誘導電動機で⑥のチェーンによってそれぞれ同一方向に、同一速度で駆動されるようになっている。④の蔗茎はその下端が⑬～⑱の脱葉ロールに垂直になるように③の上部支持、⑤の下部支持によって支えられ、⑦⑧の重錘で蔗茎の脱葉ロールへの接着圧を変えられるようになっている。⑨の近接スイッチによって⑩の積算回転計に総回転数を記録するようになっている。

ロールの摩耗面に蔗汁を付着させ、常に湿った状態にしておくために製作した装置を Fig. 2 に示す。図において、回転子は木製でその表面には布を張っており、軸はスプリングを使用し、回転子のロールへの接着圧ができるだけ小さくなるようにしてある。供試ロールの回転とともに蔗汁に浸った回転子とともに回転し、供試ロールの摩擦部に蔗汁を付着させるようになっている。

摩耗試験においては、摩擦速度、接着圧は摩耗に重大な影響を及ぼす要因であるので、これらの値は常に一定になるように調整されている。現在使用されているロール型さとうきび脱葉機のロール回転数は300～400rpmであるので、本実験においてもロール回転数を400rpmとした。同様にロール直径を55mmとした。

ロール表面のローレット目の山の形状を拡大描写するために使用した形状あらし測定装置を Fig. 3 に示す。この装置は東京精密製で、サーフコム30Cとコンターユニット125Bの組合せセットで、検出器(E-DT

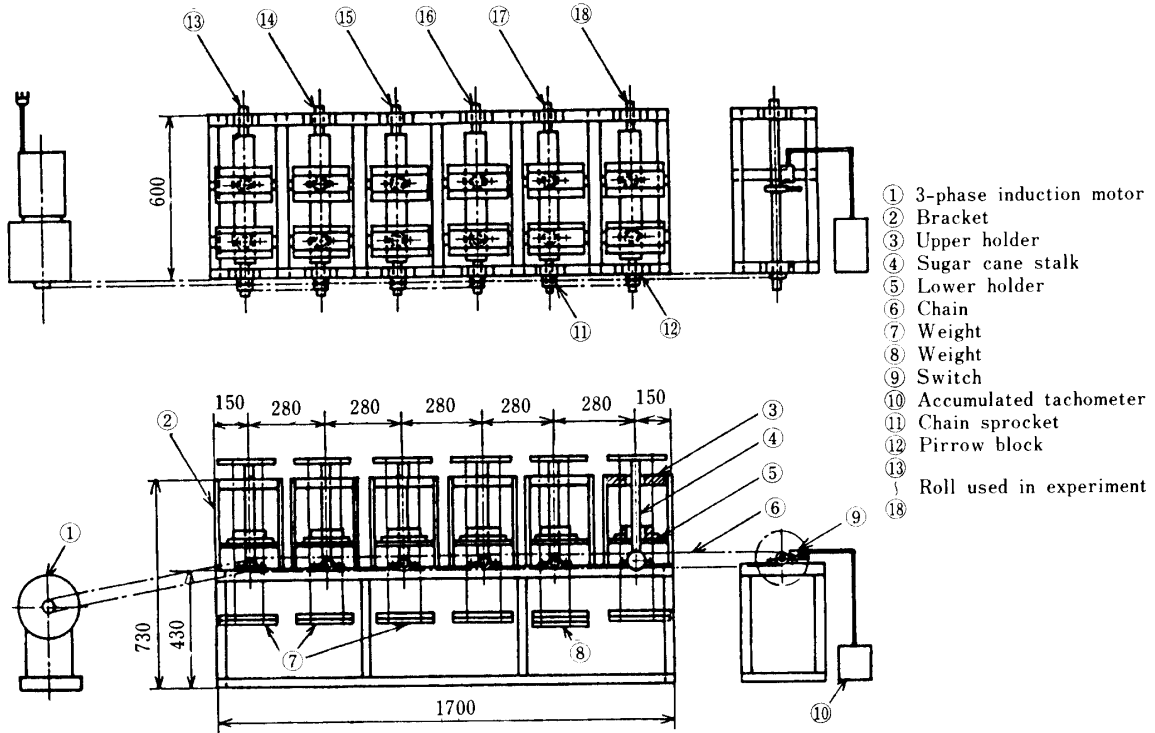


Fig. 1 Apparatus for abrasion test.

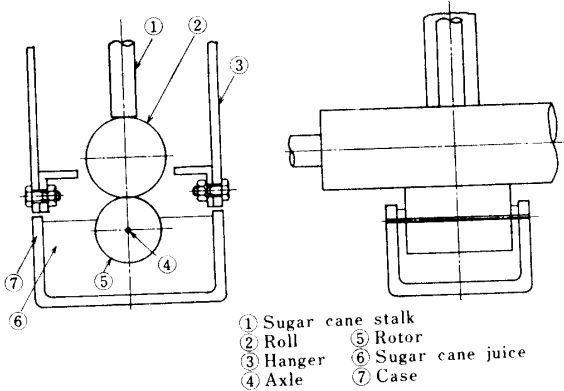


Fig. 2 Apparatus for making a roll-surface wet by sugar-cane juice.

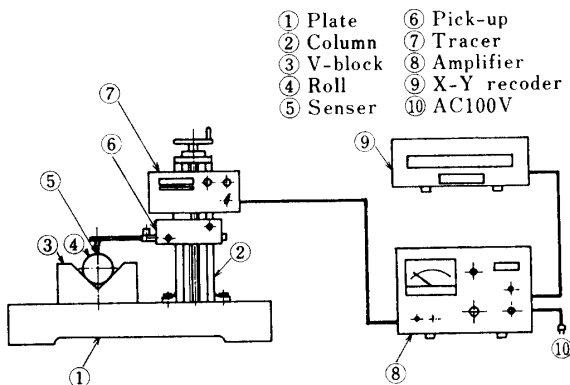


Fig. 3 Apparatus for measuring a profile of roll-surface.

-CB) 駆動部 (E-RM-D100B-004) 増幅指示計 (E-MD-S10A) 記録計 (E-RC-L252B) で構成されているが、スタイラス (触針) だけは測定物のローレットの溝が深いため、それに適応できるよう長さを長く改良された特製のものが使用されている。

ロール表面の形状測定方法は、図において、定盤の上におかれた二個のVブロック上にロールのローレット目が触針に対して垂直になるようにロールをおき、ピックアップ部を図の左から右へ移動させることによって、ロールの表面形状を触針に感知させ、この動きを増幅器で増幅させ、記録計の記録紙上に縦・横それぞれ100倍に拡大して記録させるようになっている。

ロールの表面形状の測定にあたってはその都度測定部位をキシレンによって清浄にしている。

ローレット目一山の断面積はローレット目の谷底は摩耗しないものとして相隣る谷底を結ぶ線とローレット表面の線とで囲まれた面積をプランメータによって測定している。

摩耗の状態は次式で示す耐摩耗率で表した。

$$\text{耐摩耗率}(\%) = \frac{\text{ローレット目一山の摩耗後の断面積}}{\text{ローレット目一山の摩耗前の断面積}} \times 100$$

ロール材質は、金属材料としては、現在使用されている脱葉ロールの材質 STKM 17 に類似の S45C (機械構造用炭素鋼鋼材), S45C と炭素含有量の異なる

S38C (前同), 材料として入手しやすいSS41 (一般構造用圧延鋼材 2種), 主として機械構造用に使用され成分上耐摩耗性が大きいと考えられるSCM21 (クロムモリブデン鋼鋼材) を, 合成樹脂としては, タイプライタの活字, 機械類の軸受等に使用され金属に近い耐摩耗性があると考えられているポリアセタールの5種類を使用している。

表面処理は, 材質と極めて関係が深いものであるが, S38C 及び S45C は無処理と焼入, SS41 は無処理と軟窒化及び浸炭, SCM21 は浸炭焼入, ポリアセタールは耐摩耗性が最大になるように処理されたものである。

ロール表面のローレット目は, 荒目と細目の2種類である。

蔗茎 (摩擦材) を供試ロールへ押しあてる力 (接着圧) は金属では2kgと6kgとするが, ポリアセタールでは摩耗が激しいため2kgと1kgとする。

蔗汁が摩耗にあたる影響を考慮して, ロール表面に蔗汁を付着させるもの (蔗汁部) と付着させないもの (乾燥部) の2種類とした。

各実験は上記5つの要件を適当に組合せて行った。供試さとうきび (摩擦材) の性状を Table 1 に示す。

Table 1. Sugar cane used in this experiment.

Variety	N:CO 310
Growing district	Campus farm, Kagoshima Univ.
Moisture content (wet base) %	73~77
Hardness kg/mm ²	9.00~10.00
Brix°	15~20

実験結果及び考察

1. ロールの材質がロールの摩耗に及ぼす影響

摩耗に強い材質を探す目的で, 合成樹脂で耐摩耗性があるといわれるポリアセタールでつくったロールと金属のロールを比較した。

ポリアセタールは最も耐摩耗性があるように表面処理されたものであり, これと比較する金属はSS41で表面無処理のものである。

両材料ともローレット目細目, 接着圧2kg, 乾燥部として比較した結果を Fig. 4 に示す。SS41 では300時間以降に摩耗が認められるが, ポリアセタールは約2時間でローレット目一山の断面積のほとんど半分が摩耗 (耐摩耗率50.2%) している。

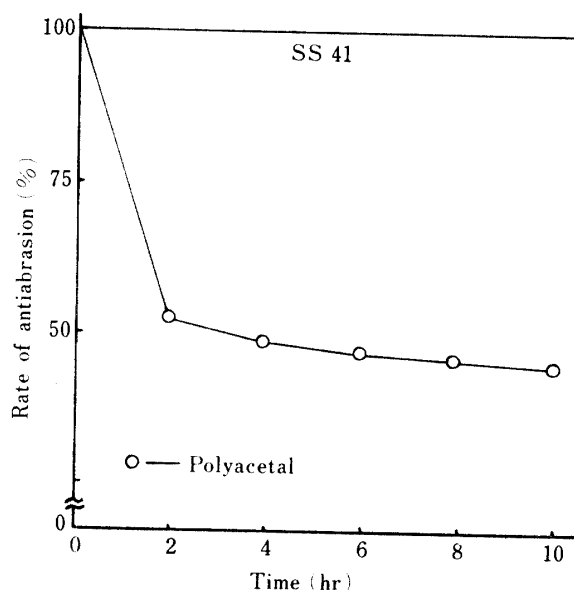


Fig. 4 Relation between material and abrasion, (Polyacetal, Treatment, Fine, 2kg) (SS41, Non-treatment, Fine, 2kg)

次にポリアセタールとしては最も摩耗が少ないと期待される条件 (ローレット目荒目, 接着圧1kg, 乾燥部) のものと金属SS41としては最も厳しい条件 (表面無処理, ローレット目荒目, 接着圧6kg, 乾燥部) のものを比較した結果を Fig. 5 に示す。ポリアセタールでは120時間までほぼ直線的に変化し, 120時間目の耐摩耗率は91.6%となっている。これに対し, SS41は200時間までは全く摩耗していない。

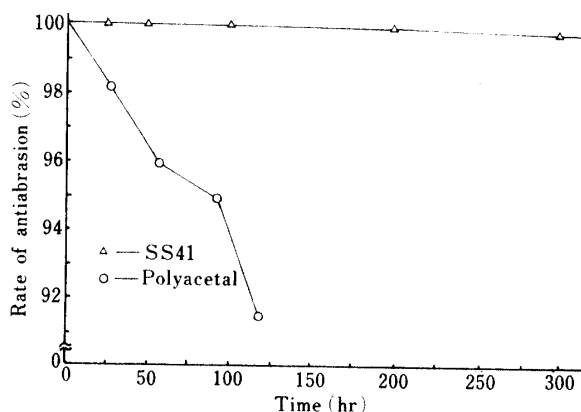


Fig. 5 Relation between material and abrasion. (Polyacetal, Treatment, Rough, 1kg) (SS41, Non-treatment Rough, 6kg)

以上の実験結果よりポリアセタール脱葉ロールは金属ロールより摩耗が激しく, 脱葉ロールとしては不適と考えられる。

次に金属同士の耐摩耗性を調べるため、S38C と S45C について、何れも表面は焼入を施しローレット目細目、接着圧 2kg としたときの乾燥部の測定結果を Fig. 6 に示す。両者とも 50~100 時間までは急激に摩耗し、その後、摩耗はゆるやかになり、500 時間から再び急激に摩耗している。耐摩耗率で見ると、800 時間では S38C が 99.3%，S45C が 99.5% となっている。t 検定によると 1% 水準で有意差が認められる。これらのことから S45C が S38C より耐摩耗性があるといえる。

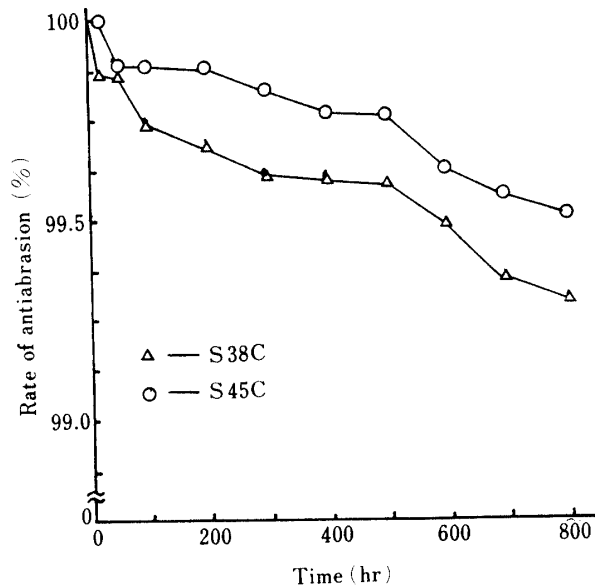


Fig. 6 Relation between material and abrasion. (Hardening, Rough, 2 kg)

2. ロールの表面処理がロールの摩耗に及ぼす影響

(1) ロール材質 S38C, ローレット目荒目, 接着圧 2kg, 乾燥部について、ロール表面に焼入を施したものと無処理のものとの比較を Fig. 7 に示す。焼入されたロールは 700 時間まではほとんど摩耗が見られないが、それを過ぎると摩耗が顕著に起きはじめる傾向がうかがわれる。耐摩耗率は 700 時間で 99.4%，800 時間で 98.6%，900 時間で 98.6% となっている。一方焼入されていない無処理のロールは 100~200 時間の間に一段の摩耗があるが、後は 500 時間以後急激に摩耗する傾向にある。耐摩耗率は 500 時間で 98.5%，700 時間で 95.9%，900 時間で 95.3% である。

(2) ロール材質 SS41, ローレット目細目, 接着圧 2kg, 乾燥部について、ロール表面を無処理としたものと軟窒化を施したものの比較を Fig. 8 に示す。従来の窒化法が主としてその表面に硬い硝子質の窒化膜

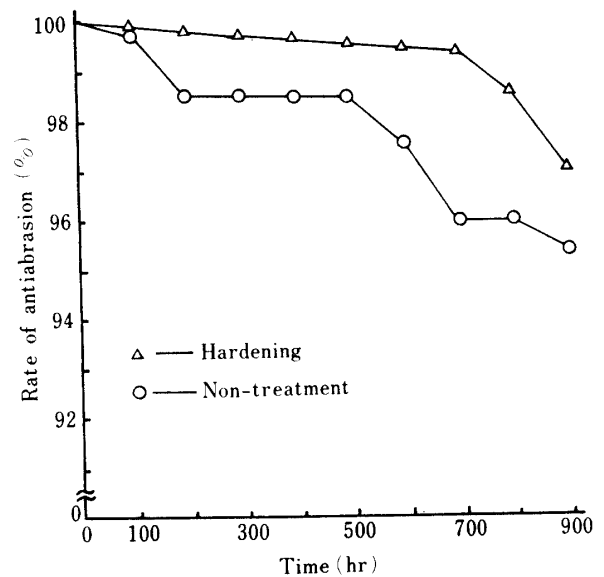


Fig. 7 Relation between hardening of roll-surface and abrasion. (S38C, Rough, 2kg)

(1 mm 以内) を形成させて、その表面の硬さを上昇させることを目的としているのに対し、軟窒化法は、硬さの上昇を主な目的とはせず、他の性質を改善することを考えて窒化することで、炭素鋼に軟窒化すると、表面硬度はほとんど上らないが、耐摩耗性を増し、耐疲労性をも向上する効果があるといわれている。

本実験でも耐摩耗率をみると、300 時間以降は無処理と軟窒化にかなりの差を生じ、軟窒化されたロール

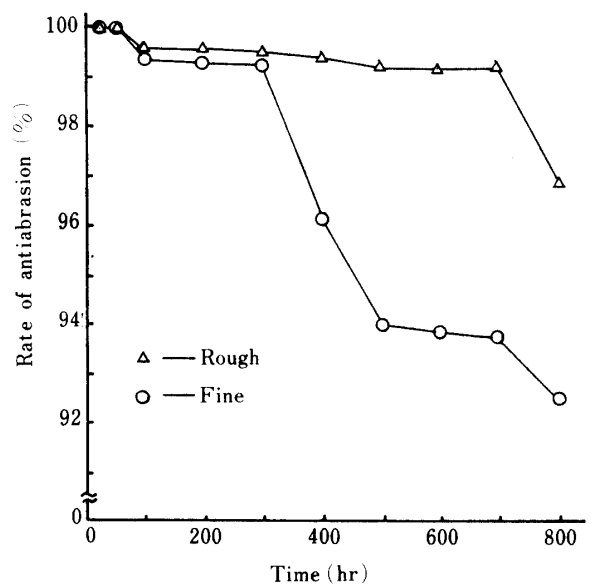


Fig. 8 Relation between soft nitriding of roll-surface and abrasion. (SS41, Fine, 2kg)

の耐摩耗性向上の効果がかなり顕著に現われている。すなわち機械的摩耗においては軟窒化法は初期の目的を果しているといえる。

以上の実験結果より、無処理より焼入を施したもの(S38C)または軟窒化を施したもの(SS41)の方が何れも耐摩耗性が向上している。

3. ローレット目の大きさがロールの摩耗に及ぼす影響

(1) ロール材質 S38C, 表面焼入, 接着圧 2kg, 乾燥部にして, ローレット目を荒目と細目にしたときの結果を Fig. 9 に示す。荒目のときは700時間まではほとんど摩耗は見られず, 700時間での耐摩耗率は99.4%であるが, それを過ぎると急激に摩耗し, 800時間では耐摩耗率98.6%, 900時間で96.8%となっている。細目のときは100時間までに急激に摩耗し, 耐摩耗率98.1%となるが, その後は摩耗がゆるやかになり, 700時間を越すと再び摩耗が急になる傾向がみられ, 耐摩耗率は700時間96.9%, 800時間93.3%, 900時間93.0%となっている。

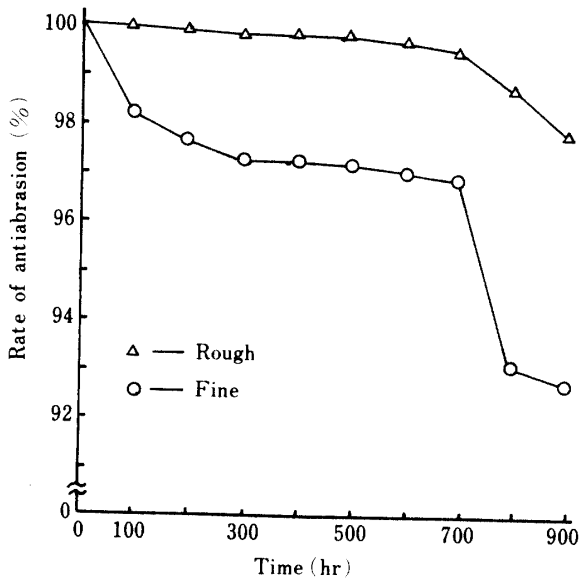


Fig. 9 Relation between knurling of roll-surface and abrasion. (S38C, Hardening, 2kg)

(2) ロール材質 SS41, 表面無処理, 接着圧 2kg, 乾燥部にして, ローレット目を荒目と細目にしたときの結果を Fig. 10 に示す。

細目のときは300時間目から大きな摩耗を示し, 800時間目ではその耐摩耗率は92.6%とかなり摩耗しているのに対し, 荒目のときは700時間目からかなりの摩耗を示し, 800時間目では96.9%と摩耗しているが, 全体的に見るとやはり細目の方が摩耗が大きい。

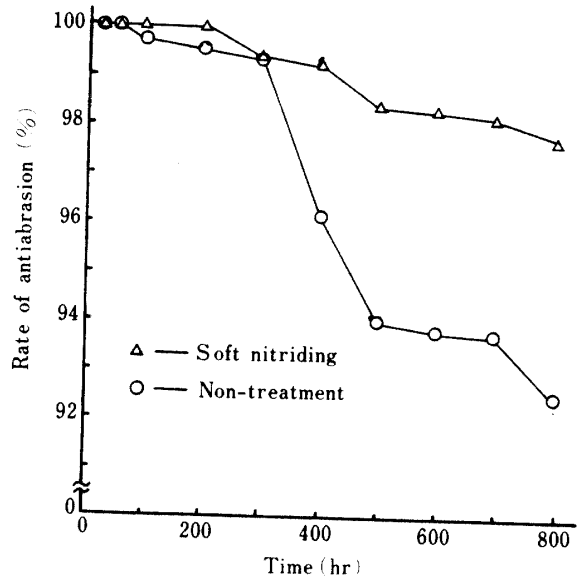


Fig. 10 Relation between knurling of roll-surface and abrasion. (SS41, Non-treatment, 2kg)

(3) ロール材質 SCM21, 表面浸炭焼入, 接着圧2kg, 乾燥部にして, ローレット目を荒目と細目にしたときの結果を Fig. 11 に示す。荒目, 細目とも最初の25時間で急激に摩耗しているが, その後は同じ傾向で比較的ゆるやかに摩耗している。

最初の25時間で両者に若干の差(耐摩耗率が荒目99.0%, 細目98.3%, 両者の差0.7%)が生じているため800時間経過後では細目の方が荒目より摩耗が大

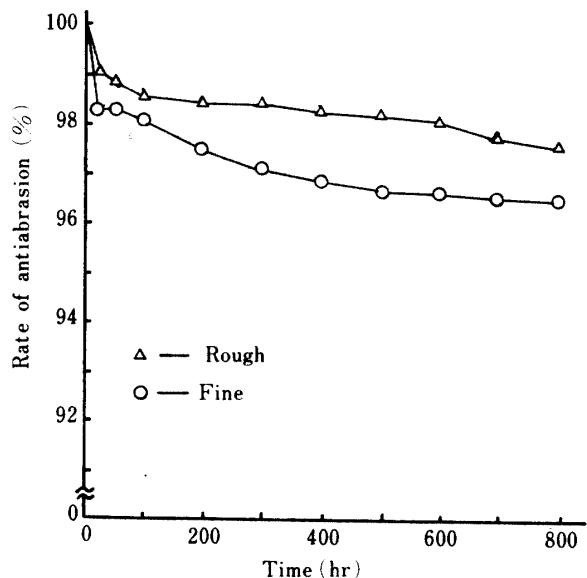


Fig. 11 Relation between knurling of roll-surface and abrasion. (SCM21, Cementation, 2kg)

きくなっているが、両者は同じような曲線を示しており、摩耗の仕方がかなり似ていることがわかる。

以上の実験結果より、S38C 焼入、SS41 無処理、SCM21 浸炭焼入のロールに接着圧 2kg をかけたとき、乾燥部においては、荒目と細目については、何れも 1% 水準で有意差が認められ、荒目の方が細目より摩耗が少なくなっている。

4. きびの接着圧がロールの摩耗に及ぼす影響

(1) ロール材質 S38C, 表面焼入, ローレット目荒目, 乾燥部に接着圧 2kg と 6kg にしたときの結果を Fig. 12 に示す。接着圧 2kg のときは摩耗の変化がゆるやかで全時間を通じて大きな摩耗は見られない。しかし接着圧 6kg のときは摩耗の変化が急激で 800 時間経過後はかなりの摩耗が見られる。800 時間における荒目、細目の耐摩耗率の差は 1.1% である。

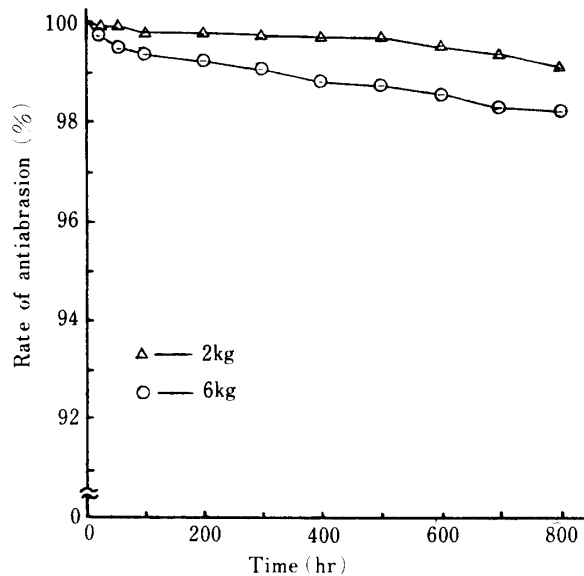


Fig. 12 Relation between contact pressure and abrasion. (S38C, Hardening, Rough)

(2) ロール材質 SS41, 表面無処理, ローレット目荒目, 乾燥部に接着圧 2kg と 6kg にしたときの結果を Fig. 13 に示す。接着圧 2kg のときは 50 時間目から摩耗を始めるが、700 時間目まではその摩耗は少なく変化はゆるやかである。接着圧 6kg のときは 200 時間以降に急激に摩耗している。

(3) ロール材質 SCM21, 表面浸炭焼入, ローレット目荒目, 乾燥部に接着圧 2kg と 6kg にしたときの結果を Fig. 14 に示す。接着圧 2kg のときは、50 時間までにかかなりの摩耗変化がみられ、その後 800 時間までは摩耗はほとんど見られなかった。接着圧 6kg の

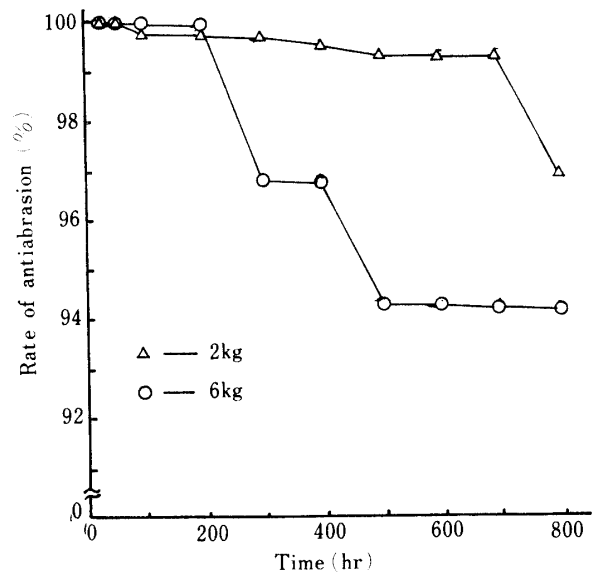


Fig. 13 Relation between contact pressure and abrasion. (SS41, Non-treatment, Rough)

ときは 50 時間まではほとんど摩耗を示さないが、50 時間以後急激に摩耗している。800 時間の耐摩耗率は接着圧 2kg で 97.7%, 接着圧 6kg で 96.4% であり、両者間の差は 1.3% となり、両者の間にかかなりの摩耗差を生ずることがわかる。

以上の実験結果より、S38C 焼入、SS41 無処理、SCM21 浸炭焼入にかかる接着圧が大きくなる程摩耗が大きくなる。

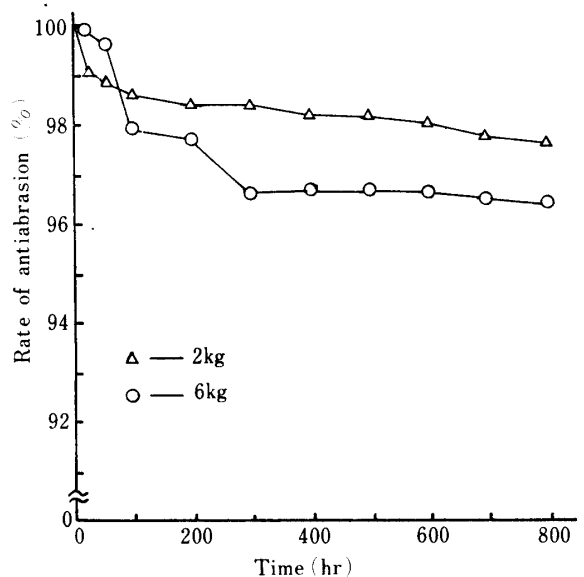


Fig. 14 Relation between contact pressure and abrasion. (SCM21, Cementation, Rough)

5. 蔗汁の有無が金属ロールの摩耗に及ぼす影響

(1) ロール材質 SS41, 表面無処理, ローレット目荒目のロールに接着圧 2kg をかけたときの乾燥部と蔗汁部の変化を Fig. 15 に示す. 乾燥部は100時間目, 400時間目, 500時間目, 800時間目でそれぞれ減少しているが, それでも800時間の耐摩耗率は97%とほとんど摩耗を示していない. これに対し, 蔗汁部は, 100時間目までは耐摩耗率93%とゆるやかな摩耗を示しているが, 200時間で急激に摩耗し, すでに耐摩耗率50%を割り, その後は同じような割合で摩耗し, 600時間以降は減り方がやや減っているものの, 800時間では, 耐摩耗率約4%とほとんどローレット目がない状態にまで摩耗している.

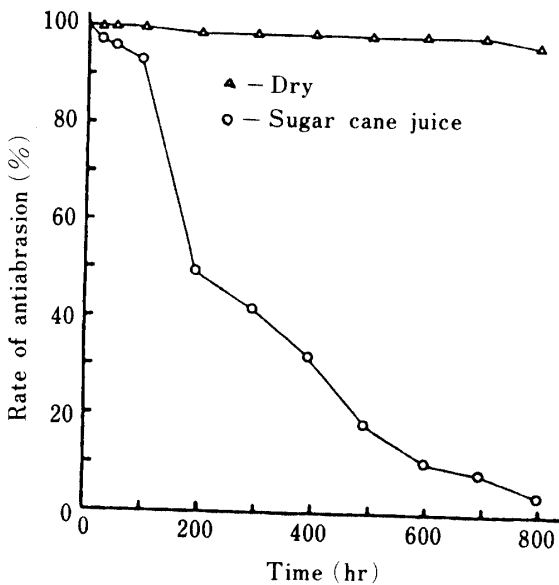


Fig. 15 Relation between sugar cane juice and abrasion. (SS41, Non-treatment, Rough, 2kg)

(2) ロール材質 SS41, 表面軟窒化, ローレット目細目のロールに接着圧 2kg をかけたときの乾燥部と蔗汁部の変化を Fig. 16 に示す. 乾燥部は200時間目までは摩耗が認められなくて, その後も摩耗は極めて少なく, 800時間後でその耐摩耗率は97.8%である. これに対し, 蔗汁部は25時間目にすでに耐摩耗率88.9%となり, 800時間においては, 耐摩耗率3.7%となって, その間は双曲線的に変化している. なお, 100時間目には耐摩耗率は64.3%, 200時間目においては44.9%となって断面の半分以上が摩耗したこととなり, 他のロールに較べてかなり急激に摩耗している.

この実験に使用したロールは軟窒化が施されているが, 蔗汁が付着したときには, 耐摩耗性を向上させる効果が現われているとはいえない.

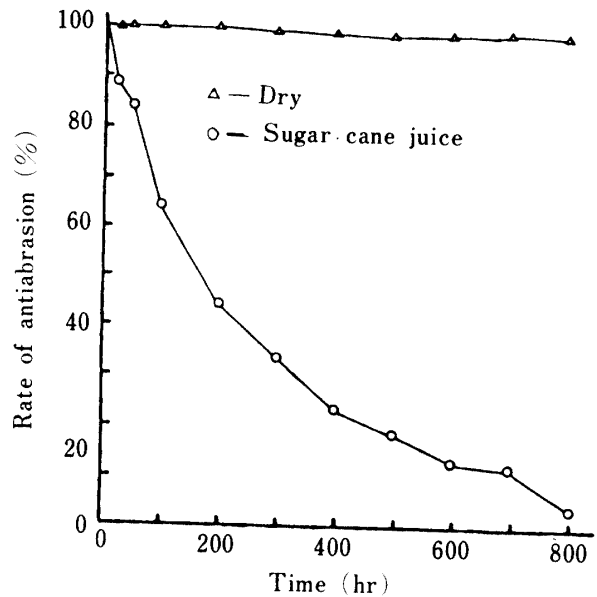


Fig. 16 Relation between sugar cane juice and abrasion. (SS41 Soft-nitriding, Fine, 2kg)

(3) ロール材質 SS41, 表面無処理, ローレット目荒目のロールに接着圧 2kg をかけたときの乾燥部と蔗汁部の変化を Fig. 17 に示す. 乾燥部は200時間目までは全く摩耗していない. これに対し, 蔗汁部は最初から急激に摩耗し, 200時間目には耐摩耗率が約47%となり, 原断面積の半分以下の断面になっている. また, 700時間目には耐摩耗率0%となり, ローレット目が全く消失してしまっている. これに対し, 700時間目の乾燥部は耐摩耗率93%で, 他の条件のロールの

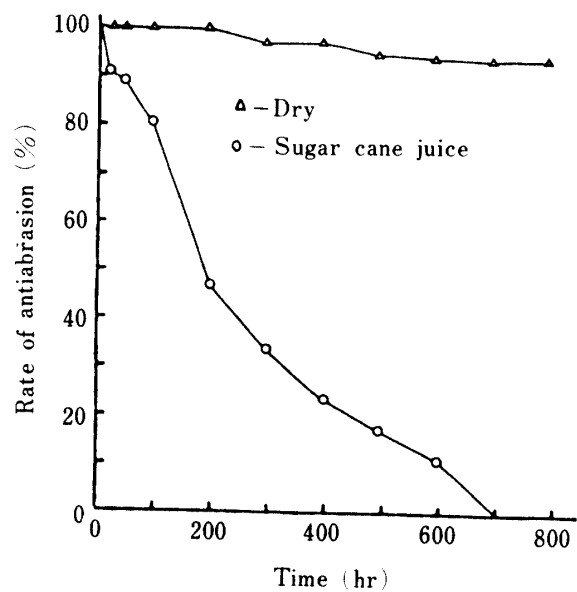


Fig. 17 Relation between sugar cane juice and abrasion. (SS41, Non-treatment, Rough, 6kg)

乾燥部に較べればかなり摩耗しているが、蔗汁部に較べると、その摩耗は少ないといってよい。

以上の実験結果より蔗汁の付着している蔗汁部は付着していない乾燥部に較べ極端に摩耗し、ことに軟窒化を施した脱葉ロールでも蔗汁が付着するとその効果が極めて少ないことは注目に値する。

要 約

ロール型さとうきび脱葉機の開発においては、ロールの摩耗が大きな問題となっている。それで、摩耗の機構を実験的に解明するために、蔗茎を供試ロールに押し付けて滑り摩耗を起させる摩耗試験装置及びロールへの蔗汁付着装置を製作し、①ロールの材質、②ロールの表面処理の相違、③ロール表面のローレット目の大きさ、④蔗茎のロールへの接着圧及び⑤ロール表面における蔗汁の有無が摩耗に及ぼす影響をしらべた。

1. ロールの材質については、合成樹脂として金属に近い耐摩耗性があるとされているポリアセタールと

金属 SS41 を比較したが、ポリアセタールは金属より摩耗が激しく、脱葉ロールとしては不適と考えられる。また、金属同士では S38C と S45C とを比較したが、S45C の方が S38C よりも耐摩耗性があると認められる。

2. ロールの表面処理については、S38C では無処理より焼入をしたものの方が、SS41 では無処理より軟窒化をしたものの方が何れも耐摩耗性に秀れている。ことに軟窒化は耐摩耗性の向上に大いに効果をあげている。

3. ローレット目の大きさについては、荒目の方が細目より耐摩耗性に秀れている。

4. きびの接着圧については、大きい程、ロールの摩耗が大きい。

5. ロールへの蔗汁の有無については、蔗汁の付着している部分は付着していない部分に較べて耐摩耗率が極端に減少し、とくに軟窒化を施した脱葉ロールでも蔗汁が付着するとその効果は極めて少なくなることは注目に値する。

Summary

It has been quite an important problem for us to solve how to lessen the abrasion of rolls on the way of the development of a roll-type leaf-stripping-machine for sugar cane. In order to investigate the mechanism of abrasion occurring on the surface of test rolls of the machine, an experimental apparatus for estimating the abrasion and a sugar cane juice supplying apparatus were constructed. In the former apparatus, sugar canes were pressed under a constant pressure perpendicularly on the surface of the test rolls rotating at a constant speed. In the latter apparatus, rotors were made to be dropping into the sugar cane juice reservoirs, and sugar cane juice were being supplied to the surface of test rolls through the circulation of the rotors.

Five factors affecting the abrasion of test rolls were determined as follows: (1) Materials of the rolls, (2) Surface treatment of the rolls, (3) Knurling on the surface of the rolls, (4) Pressure of sugar cane on the surface of the rolls, (5) Doping effect of sugar cane juice on the surface of the rolls.

(1) Steel (SS41, S38C and S45C) rolls and polyacetal roll were used. Polyacetal was a new plastics material. It was light in weight and in possession of higher resistance to abrasion as in case of metals. The abrasion of the steel roll SS41 was compared with that of polyacetal roll. The latter was for more remarkably damaged than the former, and was fixed to be un-suitable for the practical use. In comparison of S38C to S45C in abrasion of rolls, S45C showed higher resistance than S38C.

(2) Concerning the surface treatment of the rolls, hardening is noted to be better than no treatment in S38C roll, while soft-nitriding is better than no treatment in SS41. Especially, the soft-nitriding added remarkable improvement to antiabrasion of the rolls.

(3) Concerning dimensions of knurling, the rough knurling was better than the fine one.

(4) About the pressure of sugar cane on the surface of rolls, higher pressure caused larger

abrasion.

(5) Concerning doping effect of sugar cane juice on the roll surface, abrasion of surface increased remarkably by being put under the doping of sugar cane juice. Moreover, no effect of soft-nitriding on abrasion was observed in case of doping.