

タワーシャドー効果を抑制する巻線形誘導発電機風力発電システム

著者	宮川 隆寛, 篠原 勝次, 栗原 貴史, 池田 稔
雑誌名	鹿児島大学工学部研究報告
巻	48
ページ	29-34
別言語のタイトル	Suppression of Tower Shadow Effects of a Wind Power Generation System Using a Wound Rotor Induction Generator
URL	http://hdl.handle.net/10232/8257

タワーシャドー効果を抑制する巻線形誘導発電機風力発電システム

著者	宮川 隆寛, 篠原 勝次, 栗原 貴史, 池田 稔
雑誌名	鹿児島大学工学部研究報告
巻	48
ページ	29-34
別言語のタイトル	Suppression of Tower Shadow Effects of a Wind Power Generation System Using a Wound Rotor Induction Generator
URL	http://hdl.handle.net/10232/00007313

タワーシャドー効果を抑制する巻線形誘導発電機 風力発電システム

宮川 隆寛* 篠原 勝次** 栗原 貴史*** 池田 稔**

Suppression of Tower Shadow Effects of a Wind Power Generation System Using a Wound Rotor Induction Generator

Takahiro MIYAKAWA, Katsuji SHINOHARA, Takashi KURIHARA and Minoru IKEDA

Recently, the utilization of the natural energy, such as the solar or wind energy utilization has been a perpetual with the human for a long time. Further more, the necessity of the development of the natural energy become more increased due to the limited fossil fuel and the environmental problems. In this paper, we describe about a wind power generation system using a wound rotor induction generator. Then, we deal with the control about active power and reactive power. Moreover, the developed method is applied to control active and reactive power, and to suppress the influence of the tower shadow effects.

Keywords : wind power generator, wound rotor induction generator, tower shadow effects

1. はじめに

近年、地球温暖化や砂漠化、酸性雨の影響、熱帯雨林の破壊などの地球環境問題が深刻化してきている。このような地球規模での環境意識の高揚を背景として、クリーンな自然エネルギーである風力発電の導入が急速に進んでいる。

しかし、風力発電のエネルギー密度が低いため、

2006年8月30日受理

* 博士後期課程システム情報工学専攻 (社会人)
(北九州工業高等専門学校電気電子工学科)

** 電気電子工学科

*** 博士前期課程電気電子工学専攻

エネルギーの集約が必要とされ、大型のウィンドファームのように大規模な設備が必要とされる。

そのため、設置場所が問題となり、エネルギー消費地との距離が遠いため、電力送電には系統との連系が必要とされる。本研究では巻線形誘導発電機を用いた風力発電の問題を取り扱うものとする。

風力発電に用いられている発電機には同期機および誘導機がある。このうち同期発電機は可変速での発電が可能であるが、AC-DC-AC方式での設備が必要であり、コストの増加や損失が伴う。誘導発電機はかご形が用いられているが、発電のためには、同期速度以上の回転が必要とされ、極数やギア比の切り替えで回転数を高速にする必要がある。

他方、巻線形誘導発電機は二次励磁方式により二次側からすべり周波数での交流電圧を加えることで回転子の回転速度は可変可能である。本論文では可変速で系統並列が可能である巻線形誘導発電機を用いた風力発電方式について発電出力を制御する方法を述べる^{1)、2)、3)、4)}。

また、風力発電は出力変動が大きく、系統連系で運転すると電圧や周波数の変動を生じ、電力品質の低下につながる。そのため、発電出力変動の原因となる $3N$ 変動についてその抑制法について検討する。

$3N$ 変動とは風発電において三枚翼が回転することで翼と風力発電本体であるナセルを支えるタワーとの重なりに起因する回転数変動に伴う出力変動である。

2. システム構成

二次励磁を用いた巻線形誘導発電機を用いた制御ブロック図を図-1に示す。巻線形誘導機の固定子側はSWを介して系統に接続し、回転子側は系統側コンバータ、単巻変圧器を介して系統と接続している。また、回転子側および系統側コンバータには回転子側コンバータ、直流リンクコンデンサー、スイッチング高調波除去用のフィルタを接続している。固定子に接続しているスイッチSWをオンした後、固定子電圧 (v_{su}, v_{sv}, v_{sw}) と固定子電流 (i_{su}, i_{sv}, i_{sw}) から有効電力 p と無効電力 q を計算することが出来る。なお、有効電力及び無効電力の計算式を(1)、(2)式に示す。

$$p = v_{gu} i_{su} + v_{gv} i_{sv} + v_{gw} i_{sw} \quad (1)$$

$$q = \frac{\sqrt{3}}{3} \{v_{gu}(i_{sw} - i_{sv}) + v_{gv}(i_{su} - i_{sw}) + v_{gw}(i_{sv} - i_{su})\} \quad (2)$$

この計算より有効電力 p と無効電力 q は求まり、各指令値 p^* 、 q^* と比較し、その誤差のPI制御をおこなう。さらに、非干渉制御部で干渉成分を取り除き、望ましい電力を得るために必要とされる回転子電圧を計算する。なお、電圧は dq 座標上の成分で計算する。また、干渉成分を考慮した回転子電圧の指令値、 v_{dr}^*, v_{qr}^* を(3)、(4)式に示す。

$$v_{dr}^* = v_p + \omega_s L_m i_{qs} + \omega_s L_r i_{qr} \quad (3)$$

$$v_{qr}^* = v_q - \omega_s L_m i_{ds} - \omega_s L_r i_{dr} \quad (4)$$

ただし、 ω_s はすべり角速度、 L_m は励磁インダクタンス、 L_r は回転子インダクタンスである。

その後、 dq —三相変換を行い、10 kHz の三角波と比較することで PWM インバータ信号が得られ IPM のゲート信号とする。

3. 等価回路と二次励磁電圧

図-2に巻線形誘導発電機の等価回路を示す。この図より定常における電力を求めるものとする。

固定子電圧 V_s は

$$\dot{V}_s = (A + jB) \dot{I}_s + (C + jD) \dot{V}_r \quad (5)$$

と表される。ただし、

$$A = \frac{r_s(r_r/s)^2 + r_s(x_r + x_m)^2 + x_m^2(r_r/s)}{(x_s + x_m)^2 + (r_r/s)^2} \quad (6)$$

$$B = \frac{r_s(r_r/s)^2 + x_s(x_r + x_m)^2 + x_m(r_r/s)^2 + x_r x_m(x_r + x_m)}{(x_s + x_m)^2 + (r_r/s)^2} \quad (7)$$

$$C = \frac{x_m(x_r + x_m)/s}{(x_s + x_m)^2 + (r_r/s)^2} \quad (8)$$

$$D = \frac{x_m r_r / s^2}{(x_r + x_m)^2 + (r_r / s)^2} \quad (9)$$

とする。

(5) 式より固定子電流は

$$\dot{I}_s = (E + jF)\dot{V}_{s+} + (G + jH)\dot{V}_r \quad (10)$$

$$F = \frac{-B}{A^2 + B^2} \quad (12)$$

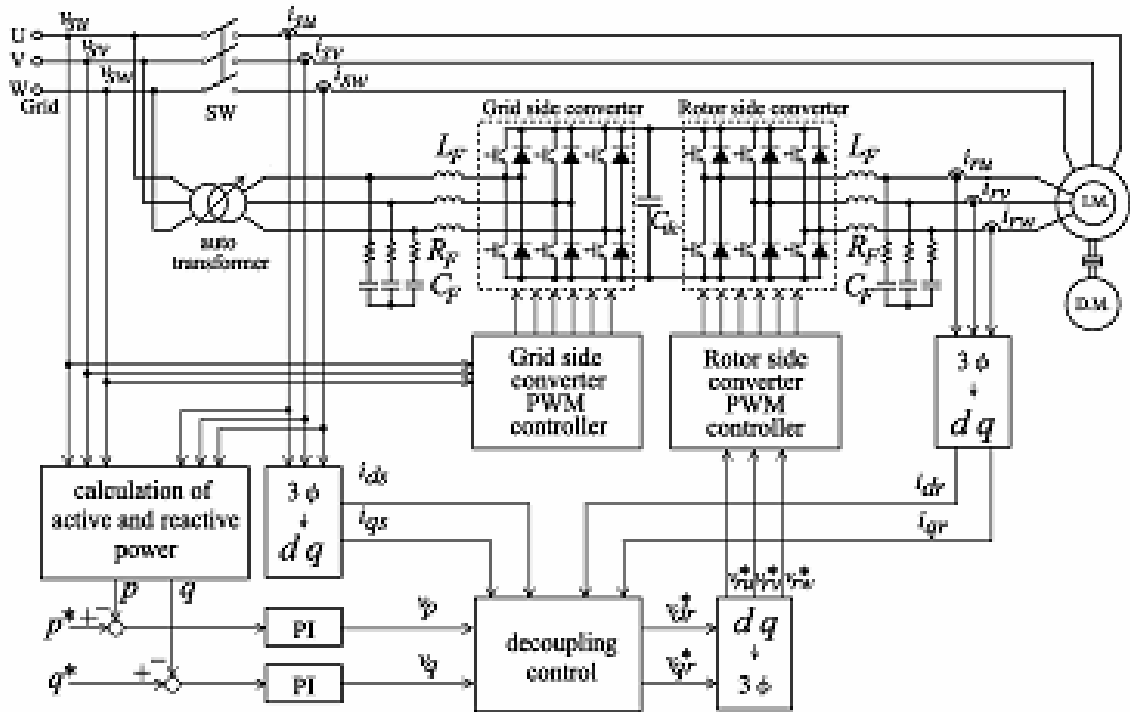
で表される。ただし、

$$E = \frac{A}{A^2 + B^2} \quad (11)$$

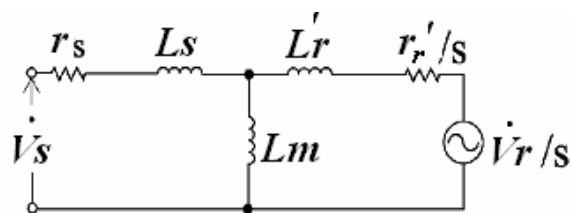
$$G = \frac{-(AC + BD)}{A^2 + B^2} \quad (13)$$

$$H = \frac{(BC - AD)}{A^2 + B^2} \quad (14)$$

とする。



図—1 制御ブロック図



図—2 等価回路

ここで、固定子の力率が1 ($q = 0$) になるには固定子電流と固定子電圧が同相になればよい。このとき有効電力を p とすると回転子電圧は

$$V_r = V_{rp} + jV_{rq} \quad (15)$$

$$V_{rp} = \frac{G(p-E) - FH}{G^2 + H^2} \quad (16)$$

$$V_{rq} = \frac{-H(p-E) - GF}{G^2 + H^2} \quad (17)$$

で表される。すなわち、定常において有効電力 p^* および無効電力 $q^* = 0$ を発生するためには、回転子電圧（二次励磁電圧）は（8）式および（9）式で決定される。ここで、シミュレーションに用いた回路定数、および巻線形誘導発電機の定数を表一、表二に示すものとする。

表一 制御回路の定数

C_{dc}	3900 μ F
L_F	0.5 mH
R_F	3 Ω
C_F	23.1 μ F

表二 巻線形誘導発電機の定数

定格出力	2kW
極数	6
固定子電圧	200V
固定子電流	8.5A
回転子電圧	232V
回転子電流	5.18A
固定子抵抗	0.67 Ω
回転子抵抗	0.66 Ω
固定子漏れインダクタンス	4.18mH
回転子漏れインダクタンス	4.18mH
磁化インダクタンス	76.7mH
巻数比	0.82

4. タワーシャドー効果抑制法

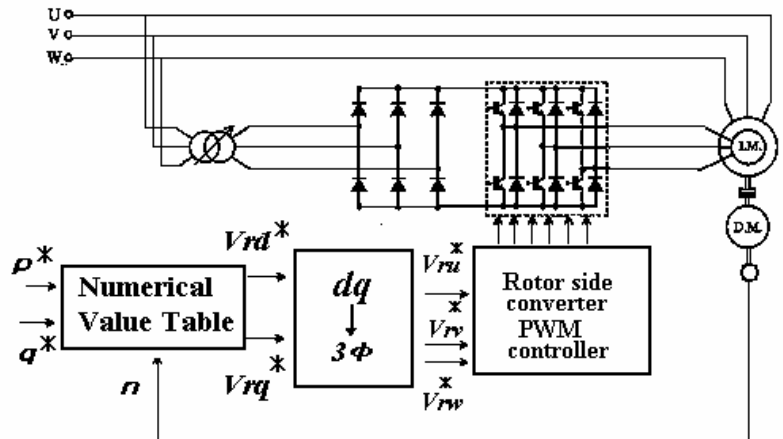
風力発電におけるタワーシャドー効果は風車の翼とタワーが重なることで風の影響が妨げられ、風車の回転速度 N が低下する現象であり、風速が一定の時は周期 T ごとに生ずる⁵⁾。

$$T = \frac{1}{3N} \quad (18)$$

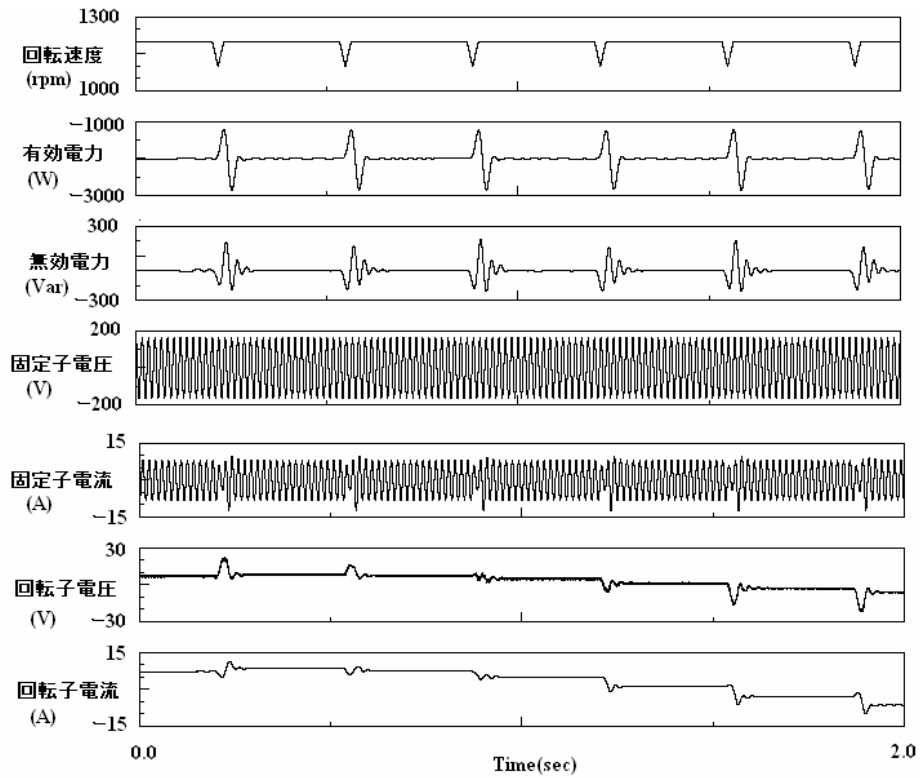
ただし、翼は3枚翼とする。

この速度変動によって発生出力に $3N$ 変動が生ずる。この変動を抑えるためPI制御を用いた制御法のシミュレーションを行った結果を図一4に示す。

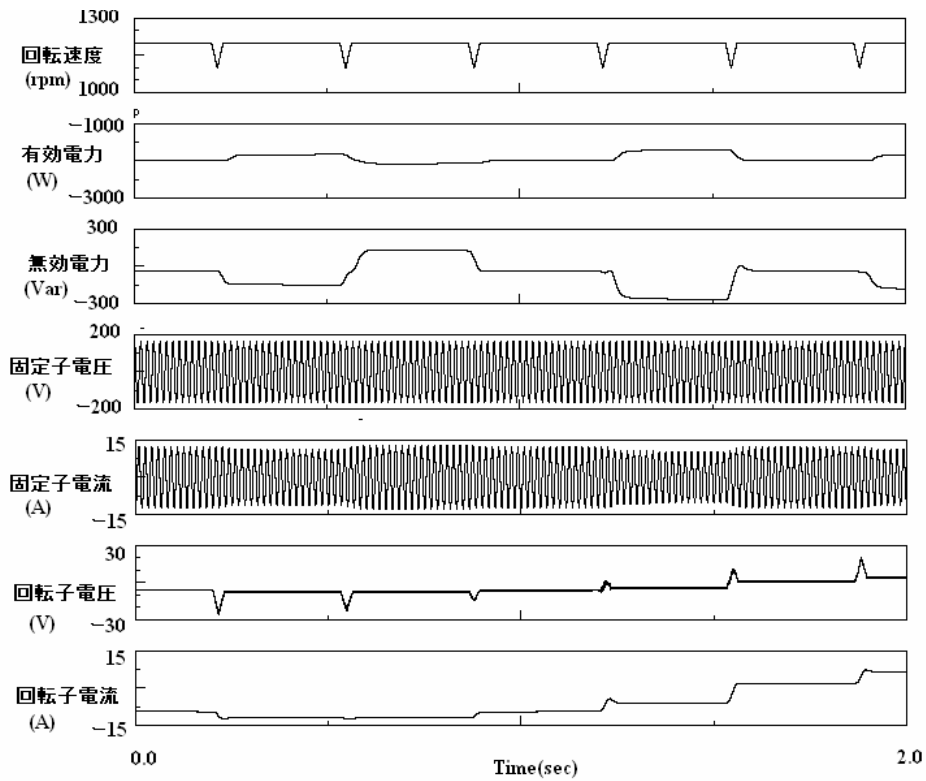
図一4においては風速一定で巻線形誘導発電機の回転数 n は $n=1200$ [rpm] (同期速度) で運転中、タワーシャドー効果のため回転数が $n=1100$ [rpm] に低下するものとする。なお、翼の回転数 $N=1$ [rps] としており、タワーシャドーの周期 T は $T=333$ [msec] とする。図一4よりPI制御を行った時はタワーシャドー効果のため発電出力に大きな変動が生じている。このようにPI制御での発電出力は大きな偏差を生じ、系統との連系において大きな障害となる。そのため、本制御法でタワーシャドー効果を抑制できるように改良した。



図一3 改良した制御方式



図—4 電圧、電流、電力波形 (PI 制御法)



図—5 電圧、電流、電力波形 (フィードフォワード制御)

表—3 数値表

回転速度 (rpm)	V_{rd} (V)	V_{rq} (V)
1100	5.15	0.39
1120	4.36	0.41
1140	3.51	0.44
1160	2.96	0.57
1180	2.21	0.86
1200	1.42	0.97

この制御法は定常状態での回転子電圧に着目した方法であり、有効電力、無効電力の指令値と回転数が与えられたときに定常時における回転子電圧は等価回路より決定する。

そのため、図—3のようにあらかじめ指令電力と回転速度と数値表 (Numerical Value Table) のデータから回転子電圧を求めることが可能となる。この方法はフィードフォワード制御であり、回転速度が変化しても偏差が少ない制御法であり、そのシミュレーション結果を図—5に示す。なお、数値表は表—3に示す。

5. まとめ

本研究は巻線形誘導発電機を用いた風力発電システムにおける出力制御の方法を示した。出力制御として二次励磁方式を用いた出力制御法について検討し、有効電力、無効電力をもとめ指令値との偏差より同期座標系における回転子電圧を調整し、一次側に加わる電力を制御している。また、等価回路より定常時における各部の電圧、電流、電力の計算から電力指令値を発生する回転子電圧を求めた。

さらに、タワーシャドー効果を抑制するため PI 制御法を用いた制御方式を改良して過渡時におい

ても、回転数に対応した定常状態に速やかに推移できるように数値表から定常時における回転子電圧を決定する制御方式を用いた。これらの改良型制御法によって風速変動に速やかに対応し、有効電力の偏差を減少させることが可能となる。

しかしながら、急激な風速変動に対しては追従できないため、より高速な制御法が必要とされる。なお、本制御はシミュレーション用ソフト P S I M を用いて計算したものである。今後は高速応答が可能となる制御法の開発と実機での試験が必要とされる。

6. 参考文献

- 1) S. Muller, M. Deicke, RIK W. De Doncker, "Doubly Fed Induction Generator Systems for Wind Turbines", IEEE Industry Applications Magazine, 8-5/6, pp.26- 33 (2002)
- 2) 宮川、篠原、猿喰：「巻線形誘導発電機風力発電システムの定常特性」、電気学会全国大会、No. 4-121、pp. 189-190 (2004)
- 3) 宮川、篠原：「巻線形誘導発電機風力発電システムの出力制御」、電気学会産業応用、3-69、pp. 305-306 (2005)
- 4) 赤木、高橋：「交流フライホイール発電機の制御法と過渡特性」、電気学会論文誌、118-D、pp. 1308-1314 (1998)
- 5) 片山、七原：「ウィンドファームにおける風力発電の同期化現象の理論的検討」、電気学会論文誌、124-D、pp. 1123-1131 (2004)