

## 誘導電動機速度センサレスベクトル制御の解析法

|          |   |
|----------|---|
| 著者       | 篠原 勝次, 清武 博文, 永野 孝, 入佐 俊幸   |
| 雑誌名      | 鹿児島大学工学部研究報告  |
| 巻        | 31  |
| ページ      | 29-34   |
| 別言語のタイトル | Analysys of speed sensor-less vector control of induction motor                   |
| URL      | <a href="http://hdl.handle.net/10232/11524">http://hdl.handle.net/10232/11524</a> |

## 誘導電動機の世界速度センサレスベクトル制御の解析法

|          |   |
|----------|---|
| 著者       | 篠原 勝次, 清武 博文, 永野 孝, 入佐 俊幸   |
| 雑誌名      | 鹿児島大学工学部研究報告  |
| 巻        | 31  |
| ページ      | 29-34   |
| 別言語のタイトル | Analysys of speed sensor-less vector control of induction motor                         |
| URL      | <a href="http://hdl.handle.net/10232/00007634">http://hdl.handle.net/10232/00007634</a> |

# 誘導電動機速度センサレスベクトル制御の解析法

篠原 勝次・清武 博文・永野 孝\*・入佐 俊幸  
(受理 平成元年5月31日)

## ANALYSIS OF SPEED SENSOR-LESS VECTOR CONTROL OF INDUCTION MOTOR

Katsuji SHINOHARA, Hirofumi KIYOTAKE, Takashi NAGANO,  
and Toshiyuki IRISA

Recent progress in the control of AC electric machines has concerned itself to a great extent with the evolution of the principle of vector control.

In this paper, the steady-state and transient characteristics of speed sensor-less vector control of induction motors are analyzed, taking into account the effect of the control circuit.

### 1. まえがき

近年、産業界における可変速ドライブでは、メンテナンスフリー化や耐環境性が強く望まれており、ブラシや整流子の保守・点検を必要とする直流機から接触機構のない交流機へという流れが生まれている。中でもかご形誘導電動機は安価・堅牢といった特長を有し、又、その優れた制御方式であるすべり周波数形のベクトル制御の発展により、各種産業分野に広く用いられている。

しかし、すべり周波数形のベクトル制御を実現する場合、PG などの高精度な速度検出装置が不可欠となる。この速度検出装置は環境仕様が狭く、それによって誘導機の特質が十分に発揮できなくなる場合が出てくる。さらには設置場所への寸法の制約や、設備への適用の困難などの障害もある。

これに対し、速度検出装置を省略しベクトル制御を成立させようとする研究が進められ、一部では実用化されている。本稿では、制御電流源で駆動される、ベクトル制御による誘導電動機速度センサレスドライブの解析法を示し、定常及び過渡時の解析式を導出する。

### 2. 解析モデル<sup>(1)</sup>

図1に解析モデルを示す。電動機相電流と電圧をフィードバックし、回転子速度はフィードバックしない。このモデルにおけるベクトル制御系の基本制御量は一次電流のトルク成分と二次鎖交磁束の  $d$  軸成分である。それらはシミュレータによって  $\hat{i}_{1q}$  と  $\hat{\phi}_{2d}$  として演算され、トルク成分電流指令値  $i_{1q}^*$  と  $\hat{i}_{1q}$  の偏差を入力とする PI 演算により、回転子速度推定値  $\hat{\omega}_r$  が出力される。又、二次鎖交磁束指令値  $\phi_{2d}^*$  と  $\hat{\phi}_{2d}$  の偏差を入力とする PI 演算により励磁成分電流指令値  $i_{1d}^*$  が出力される。同様に、 $i_{1q}^*$  は回転子速度指令値  $\omega_r^*$  と  $\hat{\omega}_r$  との偏差を入力とする PI 演算により求められている。ベクトル制御系は回転座標上で成立しているため、電動機における静止座標量との間で座標変換を行い、そこで必要な二次鎖交磁束の角周波数  $\omega_\phi$  はすべり周波数指令値  $\omega_s^*$  と  $\hat{\omega}_r$  の和で得られている。こうして得られた電流指令値  $i_u^*$ 、 $i_v^*$ 、 $i_w^*$  と実際の相電流  $i_u$ 、 $i_v$ 、 $i_w$  の偏差を PI 制御し、インバータに出力指令値として与える。以上が解析モデルの説明である。

### 3. 解析方法

制御回路及び電動機の諸量をシミュレートするた

\* 都城工業高等専門学校

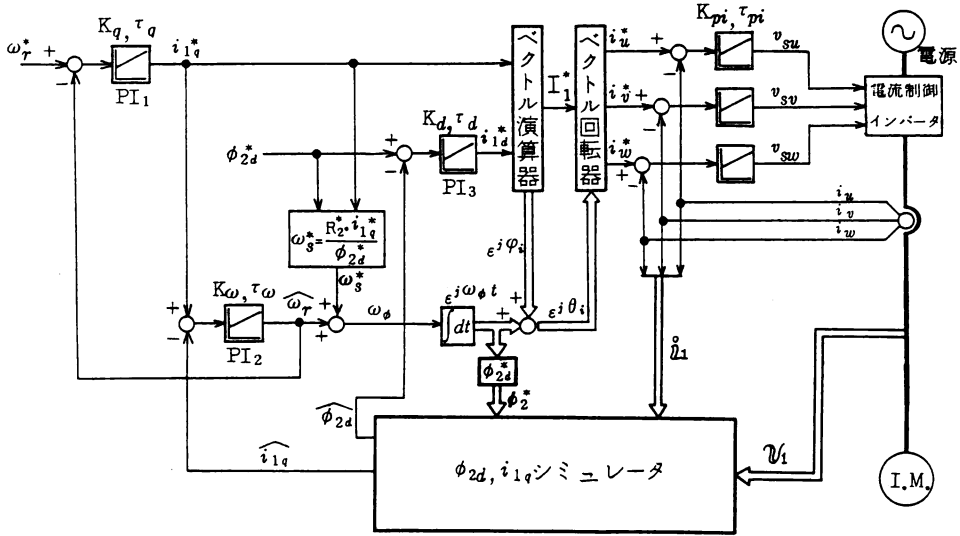


図1 解析モデル

め、各PI制御部分の積分項を微分方程式の形で導出する。又、誘導電動機の電圧方程式からも微分方程式を導き出し、合わせてルンゲ・クッタ・ジル法により適当な初期値を与えて解く。

3.1 誘導機

二次鎖交磁束の角周波数 \$\omega\_\phi\$ で回転する直交 \$d-q\$ 座標系における誘導電動機の電圧方程式は次の様に表せる<sup>2)</sup>。

$$\begin{bmatrix} v_{1d} \\ v_{1q} \\ v_{2d} \\ v_{2q} \end{bmatrix} = \begin{bmatrix} R_1 + L_1 p & -\omega_\phi L_1 & M p & -\omega_\phi M \\ \omega_\phi L_1 & R_1 + L_1 p & \omega_\phi M & M p \\ M p & -\omega_s M & R_2 + L_2 p & -\omega_s L_2 \\ \omega_s M & M p & \omega_s L_2 & R_2 + L_2 p \end{bmatrix} * \begin{bmatrix} i_{1d} \\ i_{1q} \\ i_{2d} \\ i_{2q} \end{bmatrix} \quad \dots\dots\dots(1)$$

かご形誘導電動機は2次側が短絡されているので、\$v\_{2d} = v\_{2q} = 0\$ となる。(1)式を変形すると次式が得られる。

$$p \begin{bmatrix} i_{1d} \\ i_{1q} \\ i_{2d} \\ i_{2q} \end{bmatrix} = \frac{1}{\Delta} \begin{bmatrix} -R_1 L_2 & \omega_\phi L_1 L_2 - \omega_s M^2 & R_2 M \\ -\omega_\phi L_1 L_2 + \omega_s M^2 & -R_1 L_2 & -\omega_\phi L_2 M + \omega_s L_2 M \\ R_1 M & -\omega_\phi L_1 M + \omega_s L_1 M & -R_2 L_1 \\ \omega_\phi L_1 M - \omega_s L_1 M & R_1 M & \omega_\phi M^2 - \omega_s L_1 L_2 \end{bmatrix} * \begin{bmatrix} i_{1d} \\ i_{1q} \\ i_{2d} \\ i_{2q} \end{bmatrix} \quad \dots\dots\dots(2)$$

$$* \begin{bmatrix} \omega_\phi L_2 M - \omega_s L_2 M \\ R_2 M \\ -\omega_\phi M^2 + \omega_s L_1 L_2 \\ -R_2 L_1 \end{bmatrix} \begin{bmatrix} i_{1d} \\ i_{1q} \\ i_{2d} \\ i_{2q} \end{bmatrix} + \frac{1}{\Delta} \begin{bmatrix} L_2 v_{1d} \\ L_2 v_{1q} \\ -M v_{1d} \\ -M v_{1q} \end{bmatrix} \quad \dots\dots\dots(2)$$

ただし、\$\Delta = L\_1 L\_2 - M^2\$ である。以上より誘導電動機の電圧方程式から4元の微分方程式が得られた。

3.2 ベクトル制御系

ベクトル制御系は3つのPI制御器によって構成されている。図1よりPI1, PI2, PI3の比例ゲインと積分時間をそれぞれ \$K\_q, \tau\_q, K\_\omega, \tau\_\omega, K\_d, \tau\_d\$ とすると、次式が成り立つ。

$$i_{1q}^* = K_q \left( 1 + \frac{1}{\tau_q p} \right) \left( \frac{P}{2} \omega_r^* - \hat{\omega}_r \right) \quad \dots\dots\dots(3)$$

$$\hat{\omega}_r = K_\omega \left( 1 + \frac{1}{\tau_\omega p} \right) (i_{1q}^* - \hat{i}_{1q}) \quad \dots\dots\dots(4)$$

$$i_{1d}^* = K_d \left( 1 + \frac{1}{\tau_d p} \right) (\phi_{2d}^* - \hat{\phi}_{2d}) \quad \dots\dots\dots(5)$$

(3), (4)式を連立させて \$p\hat{\omega}\_r, p i\_{1q}^\*\$ を求めると、

$$p\hat{\omega}_r = \frac{1}{1 + K_\omega K_q} \left\{ -K_\omega p \hat{i}_{1q} + \frac{K_\omega}{\tau_\omega} (i_{1q}^* - \hat{i}_{1q}) + K_\omega K_q \frac{P}{2} p \omega_r^* + \frac{K_\omega K_q}{\tau_q} \left( \frac{P}{2} \omega_r^* - \hat{\omega}_r \right) \right\} \quad \dots\dots\dots(6)$$

$$p i_q^* = \frac{1}{1+K_w K_q} \left\{ K_q K_w \widehat{p i_q} - \frac{K_q K_w}{\tau_w} (i_q^* - \widehat{i_q}) + K_q \frac{P}{2} p \omega_r^* + \frac{K_q}{\tau_q} \left( \frac{P}{2} \omega_r^* - \widehat{\omega}_r \right) \right\} \quad \dots\dots\dots(7)$$

又、(5)式より

$$p i_d^* = K_d (p \phi_{2d}^* + \frac{\phi_{2d}^*}{\tau_d} - p \widehat{\phi}_{2d} - \frac{\widehat{\phi}_{2d}}{\tau_d}) \quad \dots\dots\dots(8)$$

ここで、(6)、(7)式中の  $\widehat{p i_q}$  および(8)式中の  $p \widehat{\phi}_{2d}$  はそれぞれ (付10)、(付9) 式より、

$$\widehat{p i_q} = \frac{|p Q_d \cdot i_q + Q_d (p i_q) - p Q_q \cdot i_d - Q_q (p i_d)| \sqrt{Q_d^2 + Q_q^2}}{Q_d^2 + Q_q^2} - \frac{(Q_d i_q - Q_q i_d) (Q_d (p Q_d) + Q_q (p Q_q))}{(Q_d^2 + Q_q^2)^{3/2}} \quad \dots\dots\dots(9)$$

$$p \widehat{\phi}_{2d} = \frac{\frac{1}{2} M^{1/2} |p Q_d \cdot i_d + Q_d (p i_d) + p Q_q \cdot i_q + Q_q (p i_q)|}{(Q_d i_d + Q_q i_q)^{1/2}} \quad \dots\dots\dots(10)$$

で表される。よって、(6)、(7)、(8)式よりベクトル制御系の諸量である  $\widehat{\omega}_r$ 、 $i_q^*$ 、 $i_d^*$  に関する微分方程式が導出できた。

### 3.3 3相PI制御回路

誘導電動機、ベクトル制御系、ともに回転座標上で微分方程式を導出したので、3相PI制御回路に関する部分も  $dq$  変換して<sup>(3)</sup>、回転座標系で表現する。

3相PI制御回路に関する式は次式で与えられる。

$$v_{su} = K_{pi} \left( 1 + \frac{1}{\tau_{pi} p} \right) (i_u^* - i_u) \quad \dots\dots\dots(11)$$

$$v_{sv} = K_{pi} \left( 1 + \frac{1}{\tau_{pi} p} \right) (i_v^* - i_v) \quad \dots\dots\dots(12)$$

$$v_{sw} = K_{pi} \left( 1 + \frac{1}{\tau_{pi} p} \right) (i_w^* - i_w) \quad \dots\dots\dots(13)$$

ただし、 $K_{pi}$  は比例ゲイン、 $\tau_{pi}$  は積分時間である。(11)、(12)、(13)式より、3相PI制御部の  $dq$  変換は次式で表される。

$$v_{sd} = K_{pi} (i_d^* - i_d) + \frac{1}{p^2 + \theta^2} \frac{K_{pi}}{\tau_{pi}} \left[ p (i_d^* - i_d) + \dot{\theta} (i_q^* - i_q) - \frac{2}{3} \dot{\theta} \left[ \sin \theta \frac{1}{p} |\cos \theta (i_d^* - i_d) - \sin \theta (i_q^* - i_q)| + \sin \left( \theta - \frac{2}{3} \pi \right) \frac{1}{p} |\cos \left( \theta - \frac{2}{3} \pi \right) (i_d^* - i_d) - \sin \left( \theta - \frac{2}{3} \pi \right) \right. \right. \right.$$

$$\left. \left. \left. \cdot (i_q^* - i_q) + \sin \left( \theta + \frac{2}{3} \pi \right) \frac{1}{p} |\cos \left( \theta + \frac{2}{3} \pi \right) (i_d^* - i_d) - \sin \left( \theta + \frac{2}{3} \pi \right) (i_q^* - i_q)| \right] \right] \right] \quad \dots\dots\dots(14)$$

$$v_{sq} = K_{pi} (i_q^* - i_q) + \frac{1}{p^2 + \theta^2} \frac{K_{pi}}{\tau_{pi}} \left[ p (i_q^* - i_q) - \dot{\theta} (i_d^* - i_d) - \frac{2}{3} \dot{\theta} \left[ \cos \theta \frac{1}{p} |\cos \theta (i_d^* - i_d) - \sin \theta (i_q^* - i_q)| + \cos \left( \theta - \frac{2}{3} \pi \right) \frac{1}{p} |\cos \left( \theta - \frac{2}{3} \pi \right) (i_d^* - i_d) - \sin \left( \theta - \frac{2}{3} \pi \right) (i_q^* - i_q)| + \cos \left( \theta + \frac{2}{3} \pi \right) \right. \right. \left. \left. \left. \cdot \frac{1}{p} |\cos \left( \theta + \frac{2}{3} \pi \right) (i_d^* - i_d) - \sin \left( \theta + \frac{2}{3} \pi \right) (i_q^* - i_q)| \right] \right] \right] \quad \dots\dots\dots(15)$$

ここで、

$$\theta = \omega_\phi t \quad \dots\dots\dots(16)$$

$$\omega_\phi = \widehat{\omega}_r + \omega_s^* \quad \dots\dots\dots(17)$$

$$= \widehat{\omega}_r + \frac{R_2^*}{\phi_{2d}^*} i_q^* \quad \dots\dots\dots(17)$$

より、(14)、(15)式中の  $\theta$ 、 $\dot{\theta}$  はそれぞれ次式で表される。

$$\dot{\theta} = \omega_\phi \quad \dots\dots\dots(18)$$

$$\ddot{\theta} = \dot{\omega}_\phi = p \widehat{\omega}_r + \frac{R_2^*}{\phi_{2d}^*} p i_q^* \quad \dots\dots\dots(19)$$

(18)、(19)式より、(14)式は次の様に変形できる。

$$p |K_{pi} (i_d^* - i_d) - v_{sd}| + \frac{K_{pi}}{\tau_{pi}} (i_d^* - i_d) + \frac{1}{p} [\omega_\phi^2 |K_{pi} (i_d^* - i_d) + \frac{K_{pi}}{\tau_{pi}} \frac{1}{\omega_\phi} (i_q^* - i_q) - v_{sq}| - \frac{2}{3} \frac{K_{pi}}{\tau_{pi}} |\dot{\theta} \sin \theta \cdot C + \dot{\theta} \sin \left( \theta - \frac{2}{3} \pi \right) \cdot D + \dot{\theta} \sin \left( \theta + \frac{2}{3} \pi \right) \cdot E|] = 0 \quad \dots\dots\dots(20)$$

ここで、 $C$ 、 $D$ 、 $E$  は(45)、(46)、(47)式で表される。同様に(15)、(19)式より、(15)式は次の様に変形できる。

$$p |K_{pi} (i_q^* - i_q) - v_{sq}| + \frac{K_{pi}}{\tau_{pi}} (i_q^* - i_q) + \frac{1}{p} [\omega_\phi^2 |K_{pi} (i_q^* - i_q) - \frac{K_{pi}}{\tau_{pi}} \frac{1}{\omega_\phi} (i_d^* - i_d) - v_{sd}| - \frac{2}{3} \frac{K_{pi}}{\tau_{pi}} |\dot{\theta} \cos \theta \cdot C + \dot{\theta} \cos \left( \theta - \frac{2}{3} \pi \right) \cdot D + \dot{\theta} \cos \left( \theta + \frac{2}{3} \pi \right) \cdot E|] = 0 \quad \dots\dots\dots(21)$$

ここで,

$$K_{pi}(i_d^* - i_d) - v_{sd} = A_d \quad \dots\dots\dots(22)$$

$$K_{pi}(i_q^* - i_q) - v_{sq} = A_q \quad \dots\dots\dots(23)$$

$$\frac{1}{p} [\omega_\phi^2 | K_{pi}(i_d^* - i_d) + \frac{K_{pi}}{\tau_{pi}} \frac{1}{\omega_\phi} (i_q^* - i_q) - v_{sd} | - \frac{2}{3} \frac{K_{pi}}{\tau_{pi}} | \bar{\theta} \sin \theta \cdot C + \bar{\theta} \sin(\theta - \frac{2}{3}\pi) \cdot D + \bar{\theta} \sin(\theta + \frac{2}{3}\pi) \cdot E | = B_d \quad \dots\dots\dots(24)$$

$$\frac{1}{p} [\omega_\phi^2 | K_{pi}(i_q^* - i_q) - \frac{K_{pi}}{\tau_{pi}} \frac{1}{\omega_\phi} (i_d^* - i_d) - v_{sq} | - \frac{2}{3} \frac{K_{pi}}{\tau_{pi}} | \bar{\theta} \cos \theta \cdot C + \bar{\theta} \cos(\theta - \frac{2}{3}\pi) \cdot D + \bar{\theta} \cos(\theta + \frac{2}{3}\pi) \cdot E | = B_q \quad \dots\dots\dots(25)$$

とおくと, (20)式より(26)式が, (21)式より(27)式が導ける。

$$pA_d = -\frac{K_{pi}}{\tau_{pi}} (i_d^* - i_d) - B_d \quad \dots\dots\dots(26)$$

$$pA_q = -\frac{K_{pi}}{\tau_{pi}} (i_q^* - i_q) - B_q \quad \dots\dots\dots(27)$$

又, (22), (23)式より

$$v_{sd} = K_{pi}(i_d^* - i_d) - A_d \quad \dots\dots\dots(28)$$

$$v_{sq} = K_{pi}(i_q^* - i_q) - A_q \quad \dots\dots\dots(29)$$

(22), (24)式より(30)式が, (23), (25)式より(31)式が導ける。

$$pB_d = \omega_\phi^2 A_d + \frac{K_{pi}}{\tau_{pi}} \omega_\phi (i_q^* - i_q) - \frac{2}{3} \frac{K_{pi}}{\tau_{pi}} | \bar{\theta} \sin \theta \cdot C + \bar{\theta} \sin(\theta - \frac{2}{3}\pi) \cdot D + \bar{\theta} \sin(\theta + \frac{2}{3}\pi) \cdot E | \quad \dots\dots\dots(30)$$

$$pB_q = \omega_\phi^2 A_q - \frac{K_{pi}}{\tau_{pi}} \omega_\phi (i_d^* - i_d) - \frac{2}{3} \frac{K_{pi}}{\tau_{pi}} | \bar{\theta} \cos \theta \cdot C + \bar{\theta} \cos(\theta - \frac{2}{3}\pi) \cdot D + \bar{\theta} \cos(\theta + \frac{2}{3}\pi) \cdot E | \quad \dots\dots\dots(31)$$

以上より,  $v_{sd}$ ,  $v_{sq}$ は(28), (29)式で表され, その中の  $A_d$ ,  $A_q$ ,  $B_d$ ,  $B_q$ は(26), (27), (30), (31)式の関係来满足する。

3. 4 計算式の導出

定常状態では(19)式より,

$$\bar{\theta} = \omega_\phi \cdot p\hat{\omega}_r + \frac{R_2^*}{\phi_{2d}^*} p i_q^* = 0 \quad \dots\dots\dots(32)$$

が成り立つので, (26), (27), (30), (31)式の右辺第3項が零となる。よって解析に用いる式は定常・過渡状態とも同じ式を使う事になる。(2), (6), (7), (8), (26), (27), (30), (31)式, それと機械系の式より, 全部まとめると,

$$p i_d = \frac{1}{\Delta} | -L_2 R_1 i_d + (\omega_\phi L_1 L_2 - \omega_\phi M^2) i_q + R_2 M i_{2d} + (\omega_\phi L_2 M - \omega_\phi L_2 M) i_q + L_2 v_{1d} | \quad \dots\dots(33)$$

$$p i_q = \frac{1}{\Delta} | (-\omega_\phi L_1 L_2 + \omega_\phi M^2) i_d - R_1 L_2 i_q + (-\omega_\phi L_2 M + \omega_\phi L_2 M) i_d + R_2 M i_{2q} + L_2 v_{1q} | \quad \dots\dots(34)$$

$$p i_{2d} = \frac{1}{\Delta} | R_1 M i_d + (-\omega_\phi L_1 M + \omega_\phi L_1 M) i_q - R_2 L_1 i_{2d} + (-\omega_\phi M^2 + \omega_\phi L_1 L_2) i_q - M v_{1d} | \quad \dots\dots(35)$$

$$p i_{2q} = \frac{1}{\Delta} | (\omega_\phi L_1 M - \omega_\phi L_1 M) i_d + R_1 M i_{1q} + (\omega_\phi M^2 - \omega_\phi L_1 L_2) i_{2d} - R_2 L_1 i_{2q} - M v_{1q} | \quad \dots\dots(36)$$

$$p \omega_r = \frac{1}{J} | \frac{P}{2} M (i_q i_{2d} - i_d i_{2q}) - \tau_L | \quad \dots\dots(37)$$

$$p \hat{\omega}_r = \frac{1}{1 + K_\omega K_q} | -K_\omega p \hat{i}_q + \frac{K_\omega}{\tau_\omega} (i_q^* - \hat{i}_q) + K_\omega K_q \frac{P}{2} p \omega_r^* + \frac{K_\omega K_q}{\tau_q} (\frac{P}{2} \omega_r^* - \hat{\omega}_r) | \quad \dots\dots(38)$$

$$p i_d^* = K_d (p \phi_{2d}^* + \frac{\phi_{2d}^*}{\tau_d} - p \hat{\phi}_{2d} - \frac{\hat{\phi}_{2d}}{\tau_d}) \quad \dots\dots(39)$$

$$p i_q^* = \frac{1}{1 + K_\omega K_q} | K_\omega K_q p \hat{i}_q - \frac{K_q K_\omega}{\tau_\omega} (i_q^* - \hat{i}_q) + K_q \frac{P}{2} p \omega_r^* + \frac{K_q}{\tau_q} (\frac{P}{2} \omega_r^* - \hat{\omega}_r) | \quad \dots\dots(40)$$

$$p A_d = -\frac{K_{pi}}{\tau_{pi}} (i_d^* - i_d) - B_d \quad \dots\dots(41)$$

$$p A_q = -\frac{K_{pi}}{\tau_{pi}} (i_q^* - i_q) - B_q \quad \dots\dots(42)$$

$$p B_d = \omega_\phi^2 A_d + \frac{K_{pi}}{\tau_{pi}} \omega_\phi (i_q^* - i_q) - \frac{2}{3} \frac{K_{pi}}{\tau_{pi}} | \bar{\theta} \sin \theta \cdot C + \bar{\theta} \sin(\theta - \frac{2}{3}\pi) \cdot D + \bar{\theta} \sin(\theta + \frac{2}{3}\pi) \cdot E | \quad \dots\dots(43)$$

$$p B_q = \omega_\phi^2 A_q - \frac{K_{pi}}{\tau_{pi}} \omega_\phi (i_d^* - i_d) - \frac{2}{3} \frac{K_{pi}}{\tau_{pi}} | \bar{\theta} \cos \theta \cdot C + \bar{\theta} \cos(\theta - \frac{2}{3}\pi) \cdot D + \bar{\theta} \cos(\theta + \frac{2}{3}\pi) \cdot E | \quad \dots\dots(44)$$

$$p C = \cos \theta \cdot (i_d^* - i_d) - \sin \theta \cdot (i_q^* - i_q) \quad \dots\dots(45)$$

$$p D = \cos(\theta - \frac{2}{3}\pi) \cdot (i_d^* - i_d) - \sin(\theta - \frac{2}{3}\pi) \cdot (i_q^* - i_q) \quad \dots\dots(46)$$

$$pE = \cos\left(\theta + \frac{2}{3}\pi\right) \cdot (i_d^* - i_d) - \sin\left(\theta + \frac{2}{3}\pi\right) \cdot (i_q^* - i_q) \dots\dots(47)$$

ただし、 $\Delta = L_1 L_2 - M^2$

$$v_{1d} = K_v v_{sd} = K_v |K_{pi} (i_d^* - i_d) - A_d|$$

$$v_{1q} = K_v v_{sq} = K_v |K_{pi} (i_q^* - i_q) - A_q|$$

$K_v$  はインバータのゲインを、又、 $p\hat{i}_q, p\hat{\phi}_{2d}$  は(9), (10)式で表される。

以上で解析に用いる  $i_d, i_q, i_{2d}, i_{2q}, \omega_r, \hat{\omega}_r, i_d^*, i_q^*, A_d, A_q, B_d, B_q, C, D, E$  に関する15元の微分方程式が得られた。

4. 結 論

本稿では制御電流源で駆動される誘導電動機の世界速度センサレスベクトル制御方式の各部動作を明らかにするよう、ルンゲ・クッタ・ジル法による数値計算のための計算式を導出した。

参考文献

- (1) 大谷・渡辺・高崎・高田：「ベクトル制御による誘導電動機の世界速度センサレスドライブ」, 電学論 D, 107,2 (昭62)
- (2) 木下・橋井：「センサレスベクトル制御インバータ」, 電学誌, 108, 2 (昭63)
- (3) 篠原・山本・豊平・入佐：「永久磁石同期電動機ベクトル制御系の電流ループについて」, 電気学会半導体電力変換研究会資料, SPC-89-4 (平元)
- (4) 大谷・尾崎・宮野・高崎・渡辺：「大容量 AC サーボドライブ Varispeed-866」, 安川電機, 52, P376 (昭63)
- (5) 大谷：「最近の AC 可変速ドライブ」, 安川電機,

51, P84 (昭62)

付録

$\phi_{2d}, i_{1q}$  シミュレータ<sup>(4),(5)</sup>

静止座標系での一次電圧・電流ベクトル  $v_1, i_1$  は、磁束の角周波数  $\omega_\phi$  で回転する回転座標系からみた電圧・電流成分 ( $v_{1d}, v_{1q}, i_{1d}, i_{1q}$ ) と単位回転ベクトル  $\epsilon^{j\omega_\phi t}$  を用いて次式で表せる。

$$v_1 = (v_{1d} + jv_{1q}) \epsilon^{j\omega_\phi t} \dots\dots\dots (付1)$$

$$i_1 = (i_{1d} + ji_{1q}) \epsilon^{j\omega_\phi t} \dots\dots\dots (付2)$$

又、二次鎖交磁束ベクトル指令値  $\phi_2^*$  は、

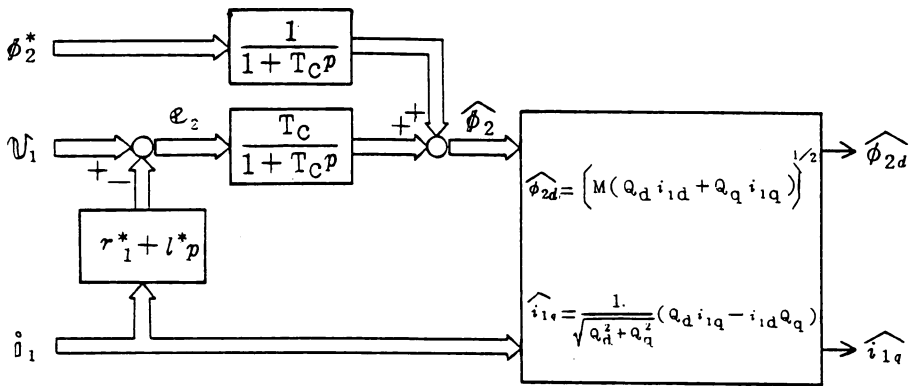
$$\phi_2^* = \phi_{2d}^* \epsilon^{j\omega_\phi t} \dots\dots\dots (付3)$$

付図1より二次鎖交磁束ベクトル演算値  $\hat{\phi}_2$  は次式で表せる。

$$\hat{\phi}_2 = \frac{1}{1 + T_c p} [\phi_2^* + T_c |v_1 - (r_1^* + l^* p) i_1|] \dots\dots\dots (付4)$$

ただし、 $T_c = L_2 / r_2, l = L_1 (1 - \frac{M^2}{L_1 L_2})$  で、 $r_1^*, l^*$  はそれぞれ  $r_1, l$  の設定値である。(付1), (付2), (付3) 式より、(付4) 式は次の様に表せる。

$$\begin{aligned} \hat{\phi}_2 = & \left[ \frac{1}{1 + T_c p} |\phi_{2d}^* + T_c (v_{1d} - r_1^* i_{1d} - l^* p i_{1d} + \omega_\phi l^* i_{1q})| \right. \\ & \left. + j \left| \frac{T_c}{1 + T_c p} (v_{1q} - r_1^* i_{1q} - l^* p i_{1q} - \omega_\phi l^* i_{1d}) \right| \right] \epsilon^{j\omega_\phi t} \dots\dots\dots (付5) \end{aligned}$$



付図1  $\phi_{2d}, i_{1q}$  シミュレータ

(付1), (付2) 式と同様に

$$\widehat{\phi}_2 = (Q_d + jQ_q) \varepsilon^{j\omega t} \quad \dots\dots\dots (付6)$$

とおくと, (ただし,  $Q_d, Q_q$  は  $\widehat{\phi}_2$  より求めた二次鎖交磁束演算値の  $d$  軸,  $q$  軸成分)

$$Q_d = \frac{1}{1 + T_c p} \{ \phi_{2d}^* + T_c (v_{1d} - r_1^* i_{1d} - l^* p i_{1d} + \omega_\phi l^* i_{1q}) \} \quad \dots\dots (付7)$$

$$Q_q = \frac{T_c}{1 + T_c p} (v_{1q} - r_1^* i_{1q} - l^* p i_{1q} - \omega_\phi l^* i_{1d}) \quad \dots\dots (付8)$$

(付7), (付8) 式によって  $\widehat{\phi}_2$  が求まる。この  $\widehat{\phi}_2$  及び  $i_1$  をもとにして, 励磁エネルギーより求めた二次鎖交磁束演算値の  $d$  軸成分  $\widehat{\phi}_{2d}$ , トルク成分電流の演算値  $\widehat{i}_{1q}$  が次式により演算される。

$$\begin{aligned} \widehat{\phi}_{2d} &= [R_e |M \bar{\phi}_{21}|]^{1/2} \\ &= [M(Q_d i_{1d} + Q_q i_{1q})]^{1/2} \quad \dots\dots\dots (付9) \end{aligned}$$

$$\begin{aligned} \widehat{i}_{1q} &= I_m |\bar{\phi}_{21}| / |\widehat{\phi}_2| \\ &= (Q_d i_{1q} - Q_q i_{1d}) / \sqrt{Q_d^2 + Q_q^2} \quad \dots\dots\dots (付10) \end{aligned}$$