

<研究報告>ミリ波サブミリ波の高効率安定化発振器と電力合成に関する研究

著者	向田 善博, 佐々木 剛, 石原 裕行, 安田 茂, 林理三雄
雑誌名	鹿児島大学工学部研究報告
巻	41
ページ	67-73
別言語のタイトル	The Highly Effective and Stabilized Oscillator and Power Combining Method in Millimeter and Sub-millimeter Wave Region
URL	http://hdl.handle.net/10232/521

<研究報告>ミリ波サブミリ波の高効率安定化発振器と電力合成に関する研究

著者	向田 善博, 佐々木 剛, 石原 裕行, 安田 茂, 林理三雄
雑誌名	鹿児島大学工学部研究報告
巻	41
ページ	67-73
別言語のタイトル	The Highly Effective and Stabilized Oscillator and Power Combining Method in Millimeter and Sub-millimeter Wave Region
URL	http://hdl.handle.net/10232/00009220

ミリ波サブミリ波の高効率安定化発振器と電力合成に関する研究

向田 善博*・佐々木 剛**・石原 裕行**・
安田 茂***・林 理三雄***

The Highly Effective and Stabilized Oscillator and Power Combining Method in Millimeter and Sub-millimeter Wave Region

Yoshihiro MUKODA, Tsuyoshi SASAKI, Hiroyuki ISHIHARA
Shigeru YASUDA, Risao HAYASHI

As the method in which the millimeter wave solid oscillator is stabilized, there is direct injection locking which injects 1 frequency signal of the integer minute of the main oscillating frequency from the outside. We devised the method for injecting by the different coaxial line with DC bias circuit which takes the matching of the injecting signal circuit.

As an oscillation element, the IMPATT diode was used. The injecting signal injected central conductor of coaxial line for the injection put in the diode vicinity as linearity and it is looped. As a result, the locking gain improved at largest 20dB in comparison with the conventional method.

And the output of the solid oscillating element is smaller than that of the electron tube in the millimeter wave region. As one method of the power increase, there is a method for the power combining using several elements. We proposed the power combining system which combines the radio wave from the multipoint on the free space, and we carried out the basic experiment.

Key words: mm wave, subharmonic injection locking, semiconductor element, power combining

1. はじめに

近年の通信需要の増大、またはデジタル化による超高速通信の発達においてマイクロ波帯と言われている30 GHz以下での周波数利用の現状は逼迫した状態である。そのため、ミリ波サブミリ波帯での研究がなされてきているが、未だ十分に活用されていないのが現状である。その理由として、使用簡易な発振器の確立がなされていない事があげられる。我々は、その周波数帯の高安定な発振器の確立を目指した研究を進めている。

そこで、発振素子としてIMPATTダイオードを用いた、ミリ波固体発振器を製作した。そのミリ波固体発振器を高安定化する為に、主発振周波数の整数分の1である安定な信号を発振器に注入する直接通倍同期方式を採

用した。一般には、発振素子へのDCバイアス供給用同軸線路を共用して低周波信号を注入する方法が用いられるが、ここでは、発振素子近傍の電磁界へDCバイアス回路とは別に設けた回路より直接結合させる方法を用いた。その実験の結果、4通倍同期までの結果を得ることができた。

電力合成に関しては、発振素子として、Gunnダイオードを用いた発振器を製作し、電力合成を行うための回路素子について考察し、それを用いた基礎実験を行ったのでその結果を述べる。

2. 新通倍同期方式の原理

直接通倍同期方式では、オーバーサイズの導波管に発振素子をマウントし、そこに通倍同期用信号を注入し、その出力をテーパ導波管より取り出す方法¹⁾もあったが、発振素子に供給されるDCバイアス線路を通して信号を注入する方法^{2) 3)}が一般的であった。(この方式を我々は、DR (DC bias RF common circuit) 方式と呼ぶ。) その発振器と回路構成を Fig. 1 に示す。その方式とし

平成11年5月31日受理

*博士前期課程電気電子工学専攻 (現、南日本放送)

**博士前期課程電気電子工学専攻

***電気電子工学科

て、我々はセミリジッド同軸ケーブル（UT-14）を用い発振素子へバイアス電圧と通倍同期用外部信号を供給するような発振器を製作した。発振器にはこのセミリジッド同軸ケーブルを通すための穴が必要で、そこからの発振波の漏れが無視できない。また、この方法では、DC

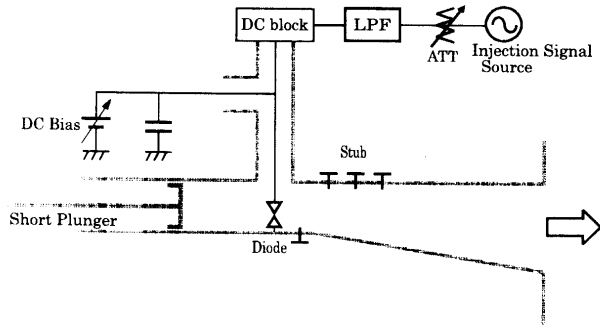


Fig.1 Circuit of DR method
図1. DR方式の回路構成

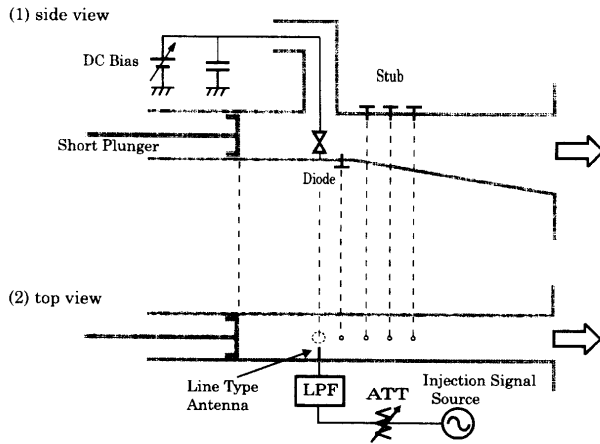


Fig.2 Circuit of DRS method at line type antenna
図2. DRS方式の回路構成 (line type antenna)

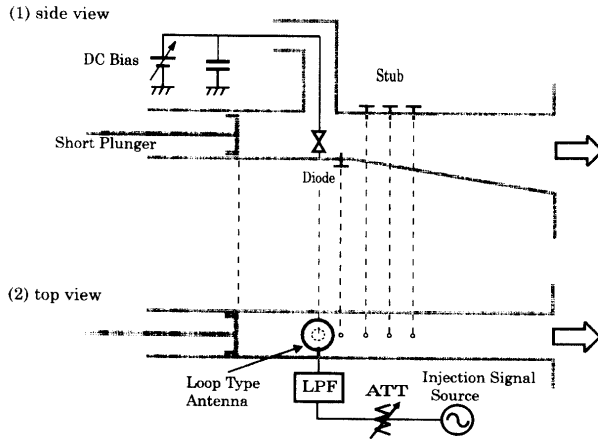


Fig.3 circuit of DRS method at loop type antenna
図3. DRS方式の回路構成 (loop type antenna)

が通倍同期用外部信号源側に流れるのを防ぐためにDCブロック回路が必要であり、バイアス回路が煩雑になり注入信号が減衰する要因になると思われる⁴⁾。

そこで、我々が提案する新方式は、通倍同期信号をバイアス回路とは別の同軸線路により発振器内に注入する方式⁵⁾である。注入信号周波数が f_0/n であり、何種類もの周波数を供給すること、また同軸ケーブルは、周波数が高くなるにつれ、ケーブル損が急速に大きくなり、通倍同期用外部注入信号周波数の2, 3, 4倍も高い主発振周波数に対しては、損失のあるケーブルと等価な特性が期待され、主発振波の漏れを防ぐのに有効である。そのため、注入信号回路にはできるだけ細いセミリジッド同軸ケーブル（本研究ではUT-70）を用いることにした。これにより、注入信号回路が単純化され回路の整合も取りやすく、発振素子と注入信号の結合状態もプローブ挿入長を変えることで調整しやすくなった。この方式を我々は、DRS (DC RF separate circuit) 方式と呼ぶ。このDRS方式においては、同軸線路の中心導体をアンテナにして発振器内に挿入しており、それまでその形状を直線状としていたが、今回、通倍同期実験の高効率化の検討としてループ状にして通倍同期実験を行った。それにより注入信号と発振素子との結合状態の改善が行われているかという点を、それぞれを比較しながら検討を行った。Fig. 2, Fig. 3にそれぞれの回路構成を示す。

3. 実験システム

Fig. 4に本実験で用いた実験回路のブロック図を示す。実験回路は、IMPATT発振器、主発振波信号の直接注入信号回路、通倍信号の注入信号回路、及び出力信号回路から構成されている。ミリ波回路は、WRJ-320導波管（内径3.55×7.1mm）を使用し、立体回路を構成している。

発振周波数は波長計（直読型空洞共振器）で、発振出力は電力計で測定した。また、安定化実験における発振

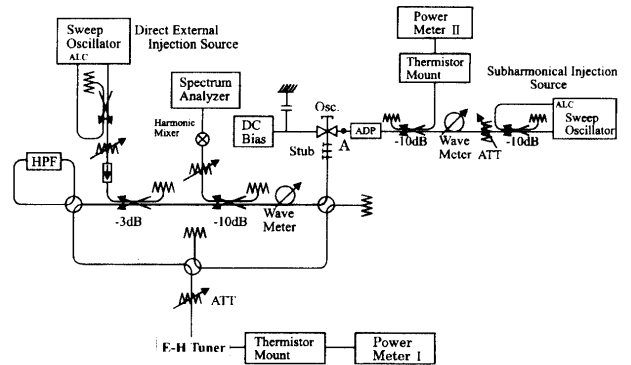


Fig.4 Block diagram of experiment circuit
図4. 実験回路ブロック図

波のスペクトルをスペクトラムアナライザで観測した。外部からの信号源には、掃引発振器を使用し、減衰器によって出力を調整し、直接外部注入同期実験時には、回路の途中から発振マウント内へ、直接通倍同期実験時には、発振マウント内へ直接注入している。注入信号電力は、外部注入同期では、導波管切り替えスイッチの切り替えにより、通倍同期時では、注入回路を切り離して直接測定 (図4のA点) している。

実験回路に挿入されているハイパスフィルタ (HPF) は発振器の高調波の出力を得るためのものであり、導波管切り替えスイッチを切り替えることにより基本波と高調波を取り出せるようにしてある。このHPFは、発振器の発振周波数の第3高調波まで測定できるように、遮断周波数が49.3, 60.5, 92.3, 114GHzの4種類を用いた。

4. 実験結果

4.1 直接通倍同期実験

ここでは、自由発振周波数の1/n周波数信号を外部より注入し、発振素子の非線形特性により発生する安定な通倍波により発振波を安定化する直接通倍同期方式の実験方法と実験結果を示す。通倍信号注入のアンテナを直線状にした場合とループ状にした場合について合わせて結果を示す。現在までに、各アンテナで4通倍同期まで得られているが、それ以上の通倍次数での同期実験データは得られていない。

(1) 実験方法

Fig. 4に示す実験回路図の通倍同期用掃引発振器より、IMPATT発振器自由発振周波数の1/nの周波数信号を直接発振器に注入する。測定方法は、直接外部注入同期実験と同様に、同期がかかった時の発振信号のスペクトルをスペクトラムアナライザで観測する。そして、掃引

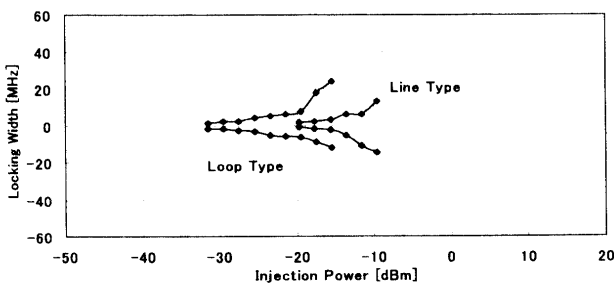
発振器の周波数をスイープさせ、同期幅と発振出力を測定する。掃引発振器の出力を減衰器により変化させ、外部注入信号電力に対する同期特性を調べる。なお、外部注入信号電力は、同軸線路を回路から切り離し、直接測定している。

(2) 通倍同期実験 (n=2)

Fig. 5に2通倍同期実験の結果を示す。直接外部注入同期実験の時と同様に、(a)に注入電力-同期幅特性、(b)に同期利得-同期幅特性を示す。同期利得とは、注入信号電力と発振器電力の比を対数で表したものである。実験では、直線状とループ状の2つに分けて実験を行っており、直線状では、電圧36.91V、電流199mAのとき自由発振周波数31.55GHzの発振波に、この周波数のほぼ1/2である15.77GHzの信号を注入した。ループ状では、電圧37.04V、電流198mAのとき自由発振周波数32.31GHzの発振波に、この周波数のほぼ1/2である16.15GHzの信号を注入した。その結果、直接外部注入同期実験と同様に、注入信号を増大させると、同期幅が広く取れることがわかる。直線状での最大同期幅は、27.8MHzであり、そのときの同期利得は24.3dBであった。また、ループ状での最大同期幅は、36MHzであり、そのときの同期利得は28.9dBであった。

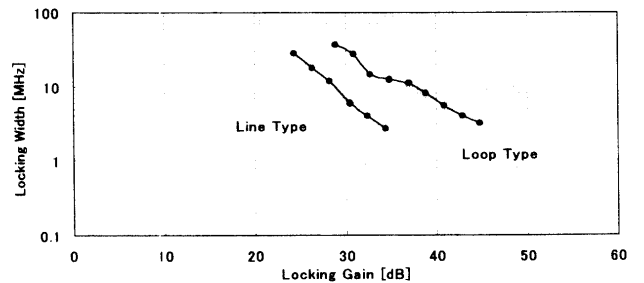
(3) 3通倍同期実験 (n=3)

Fig. 6に3通倍同期実験の結果を示す。直接外部注入同期実験の時と同様に、(a)に注入電力-同期幅特性、(b)に同期利得-同期幅特性を示す。直線状では、電圧37.8V、電流230mAのとき自由発振周波数35.44GHzの発振波に、この周波数のほぼ1/3である11.81GHzの信号を注入した。ループ状では、電圧38.01V、電流226mAのとき自由発振周波数32.27GHzの発振波に、この周波数のほぼ1/3である10.76GHzの信号を注入した。直線状



(a) Characteristics of locking width versus injection signal power

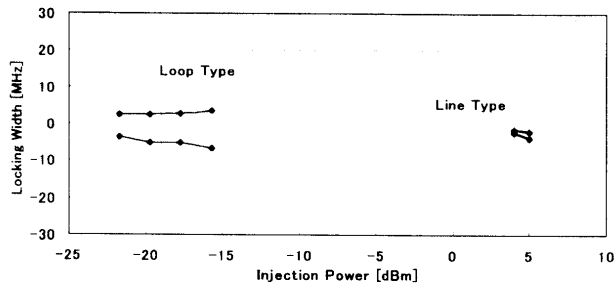
(a) 注入電力対同期幅特性



(b) Characteristics of locking width versus locking gain
(b) 同期利得対同期幅特性

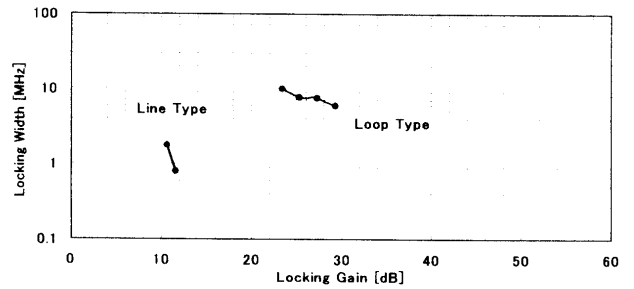
Fig.5 2nd direct subharmonic injection locking experiment at IMPATT oscillator

図5. IMPATT発振器の2通倍同期実験



(a) Characteristics of locking width versus injection signal power

(a) 注入電力対同期幅特性

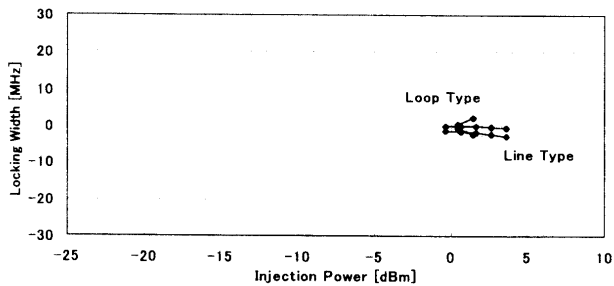


(b) Characteristics of locking width versus locking gain

(b) 同期利得対同期幅特性

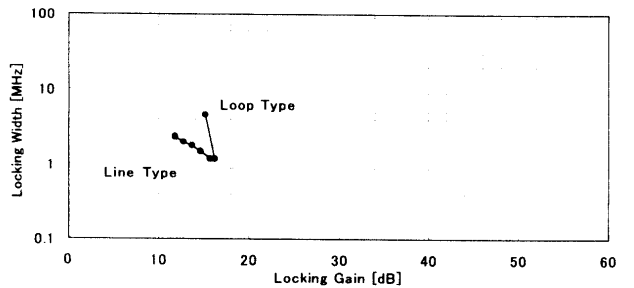
Fig.6 3rd direct subharmonic injection locking experiment at IMPATT oscillator

図6. IMPATT 発振器の3通倍同期実験



(a) Characteristics of locking width versus injection signal power

(a) 注入電力対同期幅特性



(b) Characteristics of locking width versus locking gain

(b) 同期利得対同期幅特性

Fig.7 4th direct subharmonic injection locking experiment at IMPATT oscillator

図7. IMPATT 発振器の4通倍同期実験

での最大同期幅は、1.8MHzであり、そのときの同期利得は10.6dBであった。また、ループ状での最大同期幅は、10MHzであり、そのときの同期利得は23.4dBであった。

(4) 4通倍同期実験 (n=4)

Fig. 7に4通倍同期実験の結果を示す。直接外部注入同期実験の時と同様に、(a)に注入電力-同期幅特性、(b)に同期利得-同期幅特性を示す。直線状では、電圧37.8V、電流230mAのとき自由発振周波数35.44GHzの発振波に、この周波数のほぼ1/4である8.86GHzの信号を注入した。ループ状では、電圧36.98V、電流196mAのとき自由発振周波数30.35GHzの発振波に、この周波数のほぼ1/4である7.53GHzの信号を注入した。直線状での最大同期幅は、2.4MHzであり、そのときの同期利得は11.8dBであった。また、ループ状での最大同期幅は、4.6MHzであり、そのときの同期利得は15.2dBであった。

3通倍、4通倍実験においては、実験データが不足し

ているため、現在まで得られている通倍同期実験の結果のみを示すだけにしている。今回の結果だけでは、ループアンテナの有効性を示すには、不十分である。しかし、継続的な実験を行うことでデータ数を増やして検討していきたい。

5. 電力合成方式の提案

半導体による固体発振素子は、素子そのものが非常に小さいため、出力電力は電子管に比べて小さい。素子の高能率動作あるいは熱放散をよくすることによって高出力化の研究が強力に進められているが、ある限界以上の出力が単一素子で望めない時、複数個の素子を用いて電力合成を行うのは電力増大のひとつの方法である⁶⁾。我々は、その基礎実験として、多点からの電波を空間上で合成する電力合成を検討してきた⁷⁾。本方式は、ホーンアンテナから放射された電波を球面反射鏡で反射させ、反射された電波をホーンアンテナで受信するものである。ここでは、実験システムの特徴や基礎実験結果を簡単に述べていく。

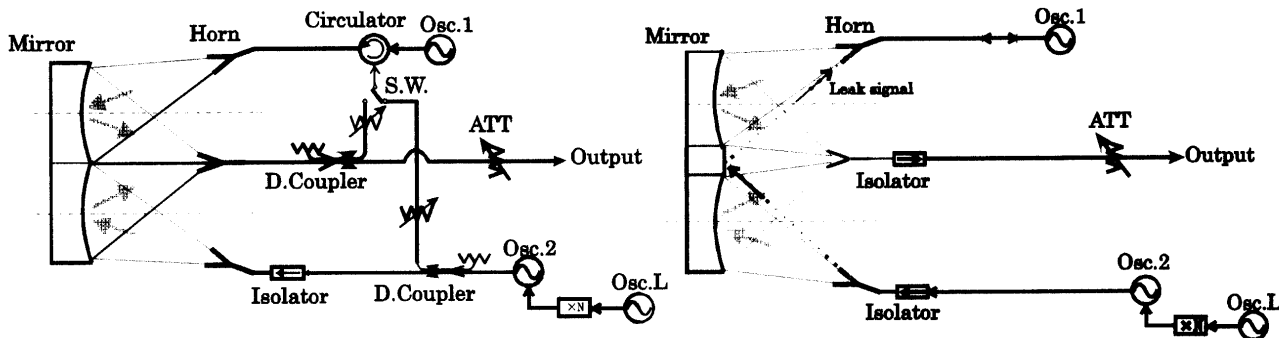


Fig.8 Outline of power combining experiment circuit
 図8. 電力合成実験回路の概略図

5.1 実験システム

最初に Fig. 8 に、目指している電力合成システムの模式図を示す。上図において2方式とも、二つの発振器を並列動作させ、外部からの信号または、サイドローブの信号を利用して二つの発振器を同期運転させることにしている。微妙な伝搬路差は、X-Y ステージによりホーンアンテナ、又は、球面反射鏡の調整が可能になっている。しかし実際には、電力を合成する実験には至っていない。基礎実験を行っている現在の回路構成は、70GHz 帯 Gunn 発振マウント、ホーンアンテナ、球面反射鏡である。発振器は、電力合成を行うには、十分な出力のある導波管型のマウントで材質は真鍮製で、本学中央実験工場に製作を依頼したものである。現在出力は、約20 mW の出力を得ている。ホーンアンテナは、導波管との相性が良く、その構造によりビーム幅をシャープにすることができるため、スピルオーバーを少なくすることができるという利点がある。ホーンアンテナは矩形をしており、設計に関しては、参考文献⁹⁾により、利得25dB で最適設計してある。球面反射鏡は、集光部はビームの邪魔にならないこと、大型にならないこと、外部へのビームの漏れを防ぎ、2ビーム以上を合成すること等を考慮した上で用いている。また、ホーンアンテナのサイドローブレベルの-20dB までの電波を受信し、反射できるように設計してある。

5.2 予備実験結果

ここでは、得られている予備実験の結果を示す。これまで二次元で電波の軌跡の解析を行い、基礎データ取得のための初期値を決め実験を行った。今回は、2つのホーンアンテナと1つの反射鏡を用いて、送信-反射-受信の実験を行った。また、3次的に反射波軌跡の解析も行ったので報告する。

まず、前者の実験結果については、Fig. 9 にその実験のブロック図をしめす。送信ホーンアンテナは、球面反

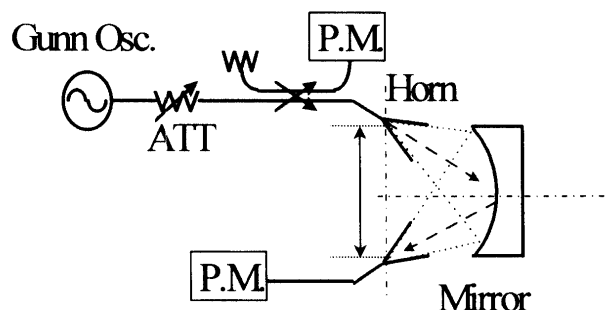


Fig.9 Block diagram of the reflection experiment circuit
 図9. 反射実験回路のブロック図

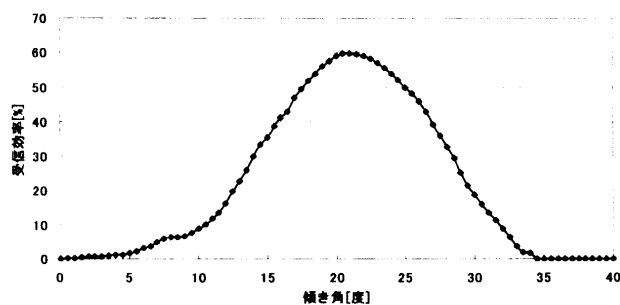


Fig.10 The relationship between angle and reception efficiency of reception horn antenna.
 図10. 受信ホーンアンテナの傾き角と受信効率の関係

射鏡の中心に向け、受信ホーンアンテナの傾き角を変えながら受信電力を電力計 (P.M.) で測定した。傾き角とは、球面反射鏡に対して受信ホーンアンテナを垂直に置いた時を基準としたときの角度のことである。その結果、送信受信ホーンアンテナの間の距離 $d=15\text{cm}$ の時、傾き角20.5度において受信効率59.8%を得た。受信効率とは、送信ホーンに供給される電力に対する受信ホーンで受信され導波管に出力された電力の比である。その結果を Fig. 10 に示す。

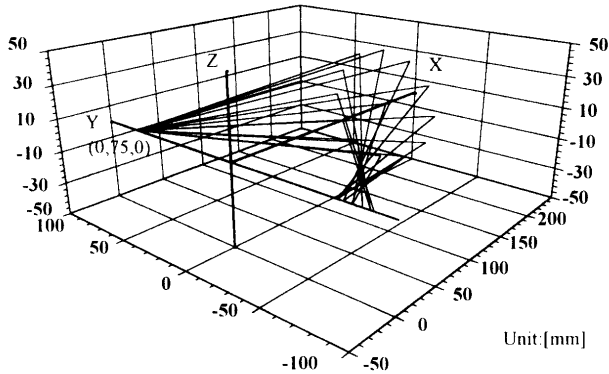


Fig.11 The analysis of Reflected wave trace
図11. 反射波軌跡の解析

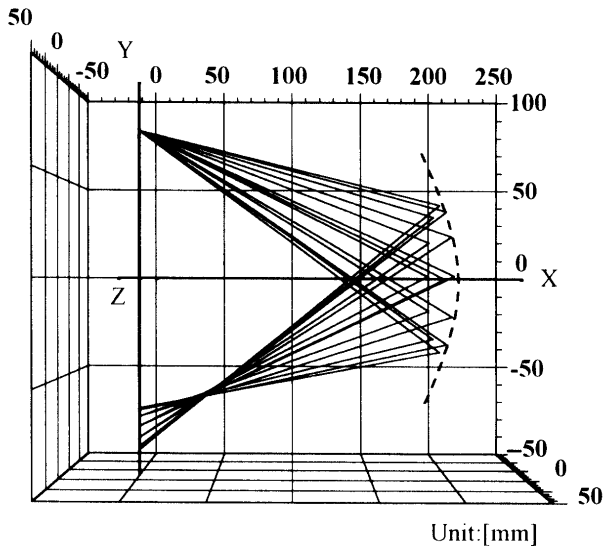


Fig.12 The analysis of Reflected wave trace on the XY plane
図12. 反射波軌跡の解析 (XY平面上を眺めた時)

後者の解析結果を Fig. 11 に示す。図において送信点座標を $(0, 75, 0)$ にし、反射鏡の中心を $(200, 0, 0)$ としたときの反射波の軌跡を示す。XY 平面から見た解析図を Fig. 12 に、XZ 平面から見た解析図を Fig. 13 に示す。これら 3 次元の解析により受信ホーンの位置をどのように置けば効率的に電波を集めることができるか推測することができる。

6. まとめ

本研究では、ミリ波、サブミリ波帯における高安定な発振器の確立を目標とし、IMPATT ダイオードを用いて発振器の高安定化、高周波化について検討を行ってきた。高安定化の面では、注入同期の実験を行い、直接通倍同期方式を改良した DRS 法を提案した。その DRS 方式において、注入信号用のアンテナをループ状にする

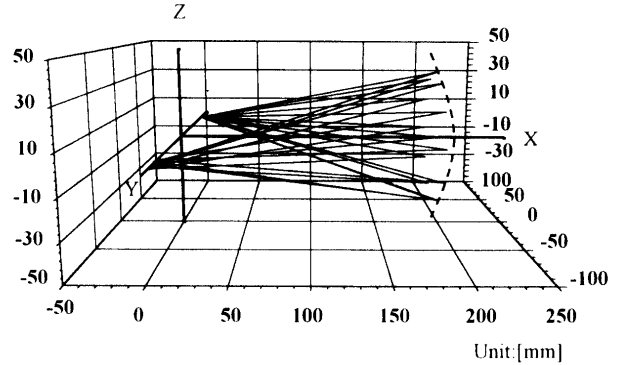


Fig.13 The analysis of Reflected wave trace on the XZ plane
図13. 反射波軌跡の解析 (XZ平面上を眺めた時)

ことで、2 通倍同期実験において良好な結果が得られ、本法は有効であったと思われる。低い周波数でサブミリ波のような、高周波を安定化できることがわかっているため、通倍同期方式がミリ波帯以上で有効な安定化方式であり、半導体を用いた固体発振素子が、サブミリ波帯での有効な発振器となりうることを示すことができたと思われる。

7. 謝 辞

本論文の作成にあたり、実験機器の製作にご協力いただきました、鹿児島大学中央実験工場の方々、及び中村史典君、東原雄二君に深く感謝します。

8. 引用文献

- 1) 大越 孝敬, 三好旦六, 竹野 宏平: 「ガン発振器の通倍同期」, 電子通信学会 マイクロ波研究会資料 MW 68-3
- 2) H.G.Oltman, C.H.Nonnemaker: 「Subharmonically Injection Phase-Locked Gunn Oscillator Experiments」, IEEE Trans. Microwave Theory Tech., Vol. MTT-17, pp728-729, Sept (1969)
- 3) C.H.Chien, G.C.Dalman: 「Subharmonically Injected Phase-Locked IMPATT-Oscillator Experiments」, Electronics Letters, Vol. 6, No. 8, pp.240-241, April (1970)
- 4) 小川 宏幸: 「ミリ波 Gunn 発振器の高効率通倍同期に関する研究」, 平成 8 年度修士論文 鹿児島大学大学院工学研究科電気電子工学専攻
- 5) 江口 慎一: 「サブミリ波の発生とその高安定化に関する研究」, 平成 9 年度修士論文 鹿児島大学大学院工学研究科電気電子工学専攻
- 6) 斎藤 恒雄, 高木 相, 真野 国夫: 「同期引き込みによる発振器の安定化に関する基礎考察」, 電子

- 通信学会論文誌 Vol.52-B, No.4, pp. 212-219,
April (1969)
- 7) 林 理三雄, 石原 裕行, 向田 善博, 佐々木 剛,
東原雄二, 安田 茂 「70GHz 準光学的電力合成方
式」, 平成10年度電気関係学会九州支部連合大会論
文集, 927, p507
- 8) 落合 東介 著: 「導波管回路とマイクロウェーブ
アンテナ」, 電子工学社 pp. 428-440