

<研究報告>ドラフトチューブ付き噴流層石炭ガス化装置における粒子循環速度に関する基礎研究：ガス入口ノズル形状とバイパス流の影響について

著者	平山 英生, 山下 潤, 大角 義浩, 伊地知 和也, KING Desmond F., 上村 芳三, 幡手 泰雄
雑誌名	鹿児島大学工学部研究報告
巻	41
ページ	153-158
別言語のタイトル	Fundamental Research on Solids Circulation Rate of a Draft-Tube Spouted Bed Gasifier : Effects of Nozzle Shape and Bypassing flow
URL	http://hdl.handle.net/10232/534

<研究報告>ドラフトチューブ付き噴流層石炭ガス化装置における粒子循環速度に関する基礎研究：ガス入口ノズル形状とバイパス流の影響について

著者	平山 英生, 山下 潤, 大角 義浩, 伊地知 和也, KING Desmond F., 上村 芳三, 幡手 泰雄
雑誌名	鹿児島大学工学部研究報告
巻	41
ページ	153-158
別言語のタイトル	Fundamental Research on Solids Circulation Rate of a Draft-Tube Spouted Bed Gasifier : Effects of Nozzle Shape and Bypassing flow
URL	http://hdl.handle.net/10232/00009226

ドラフトチューブ付き噴流層石炭ガス化装置における 粒子循環速度に関する基礎研究

— ガス入口ノズル形状とバイパス流の影響について —

平山英生*・山下潤*・大角義浩**・伊地知和也**
Desmond F. King***・上村芳三****・幡手泰雄**

Fundamental Research on Solids Circulation Rate of a Draft-Tube Spouted Bed Gasifier — Effects of Nozzle Shape and Bypassing flow —

Hideo HIRAYAMA, Jun YAMASHITA, Yoshihiro OHZUNO, Kazuya IJICHI,
Desmond F. KING, Yoshimitsu UEMURA and Yasuo HATATE

In our laboratory, a draft-tube spouted bed gasifier has been developed as a new type of gasifier. High hydrogen yield (>50%) was obtained in bench-scale experiments. In the experiments, bypassing gas from nozzle to annulus diluted the product.

In this study, a cold model study using a pilot scale gasifier was carried out to solve the problem mentioned above. The shape of the bottom nozzle was investigated. As a result, by using a convex nozzle, it was possible to keep the annulus section atmospheric pressure, and a low solids circulation rate was realized. The effect of the bypassing gas flow on solids circulation rate was also examined.

緒言

石炭は、他の化石エネルギー（石油、天然ガス）資源と比較して豊富な埋蔵量、供給安定性といった数多くの利点を有する優れたエネルギー資源である。しかし石油エネルギー全盛の時代において、経済性の悪さからその価値を失っていた。石炭は、1973年の石油危機を契機にエネルギー資源の多様化の必要性が見直され、石油への過度の依存を軽減するために、石油代替エネルギーの重要な柱として利用の推進が図られている。この目的を達成するためNEDOのHYCOLプロセス¹⁾を始めとして多くのプロセスが開発されてきている。

本研究では、石炭の利用技術の中でも Fig. 1 に示すフローチャートに示すような石炭の水蒸気ガス化²⁾による水素の製造を目的とする。この目的を達成するため熱

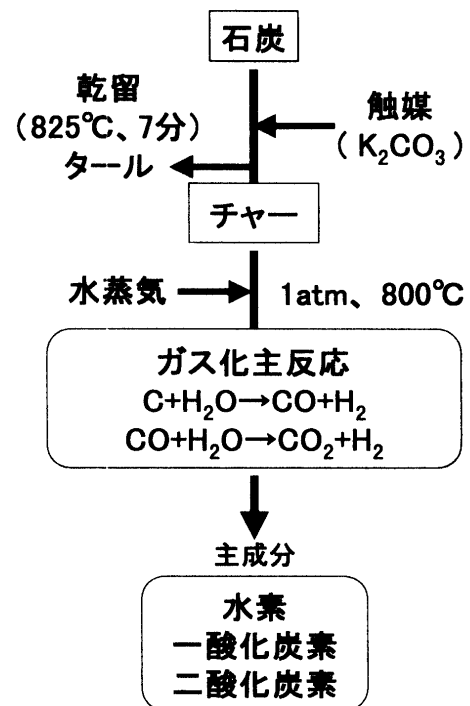


Fig. 1 石炭ガス化フローチャート

平成11年5月31日受理

*応用化学工学専攻博士前期課程

**応用化学工学科

***Chevron Research & Engineering Company

****生体工学科

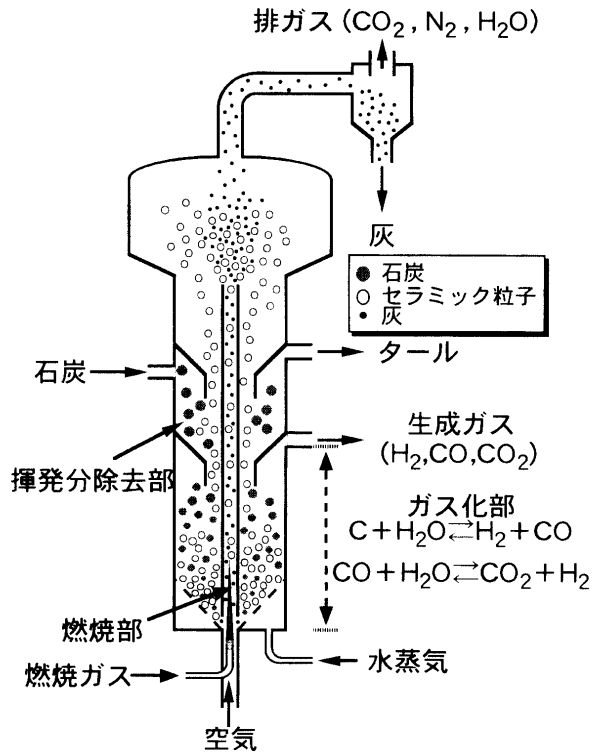


Fig. 2 石炭ガス化装置概念図

媒体としてセラミック粒子を用いるドラフトチューブ付き噴流層石炭ガス化装置を提案した。本研究室では、これまでのベンチスケールのホットモデル実験装置による実証試験で、約800℃の比較的低温常圧の条件下で水素含有率50%以上を達成した³⁾。これを踏まえて2 kg/hの処理量を有するパイロット規模の装置にスケールアップした。Fig. 2にこの石炭の直接水蒸気ガス化装置の概略図を示す。本装置においては触媒担持石炭と水蒸気を反応させて、水素及び一酸化炭素に富んだ生成ガスを得ることを目的としている。装置の特徴は蓄熱用循環セラミック粒子を用いて、ドラフトチューブ内での燃焼による熱を石炭ガス化反応の熱として供給することにある。また石炭には通常10%～30%の灰分が含まれており、ガス化が終了した後はアッシュが生成する。このアッシュはドラフトチューブ内を燃焼ガスに同伴されて上昇し、装置外へ排出される。本装置は環状部で石炭粒子の下向き流れの移動層が形成されるため、流動層プロセスの場合のような微粉の飛び出しや流動状態に影響を与える微粉の含有量を考慮する必要が無く、また、滞留時間を均一に長くとれるので反応速度が遅いガス化反応に対応できる。この装置の特徴をまとめると以下のものである。

(1) ガス化と燃焼を隔離された別の空間で行うことにより、出口ガスは水素と一酸化炭素（及び水、少量の炭酸ガス）からなる反応生成ガスのみである。

(2) 酸素ではなく空気を酸化剤として使用できる。

(3) 粒子の分級は不必要で微粒子の混入も問題にならない。

(4) ガス化反応場（環状部）の流れは「栓流」である

先に示したようにこの装置では環状部でガス化反応が起き、生成ガスが得られるため通常のドラフトチューブ付き噴流層に見られるような環状部への空気の流れ（バイパス流）は生成ガス中の水素濃度の低下につながる。事実、本研究室でのこれまでのベンチスケールでのホットモデル実験においてはノズルから環状部へのバイパス流があり、生成ガス中の水素濃度が希釈される問題を生じていた⁴⁾。そこで今回スケールアップした装置を用いてバイパス流防止を目的としたコールドモデル実験を行った。具体的にはノズル形状を変えることで環状部の大気圧維持（バイパス流の抑制）、及び操作範囲の拡大にもつながる低い粒子循環速度の実現を目指した。また、同時にバイパス流についてもその流量が粒子循環速度に及ぼす影響を測定し、検討を行った。

1. 実験

1.1 実験装置

Fig. 3にコールドモデル実験装置を示す。塔本体は高さ1.2m、内径0.2mの円筒と、外径27mm、内径20mmのドラフトチューブから成っており、材質はステンレスである。コーン部は開角 $\pi/3$ rad (60度)の円錐である。塔底の空気吹き込みノズル径は20mmで、その先にアクリル製の内径10mm、厚さ10mmのコンバージングノズルとアクリル製の内径11mm、外径15mm、凸部長さ10mmの凸型ノ

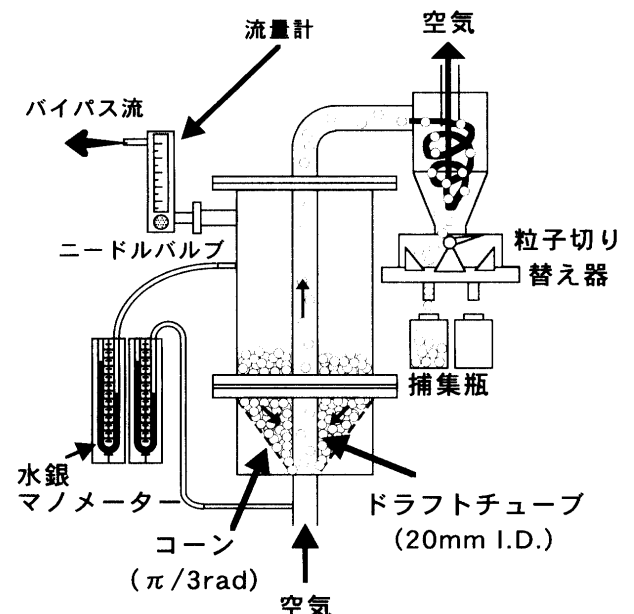


Fig. 3 コールドモデル実験装置

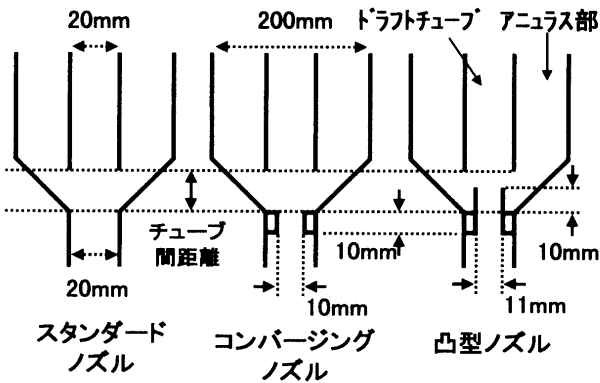


Fig. 4 装置低部の形状

Table 1 使用粒子特性

粒子	セラミック粒子 (ジルコニア)	ガラスビーズ	
平均粒子径 [μm]	500	500	900
粒子密度 [kg/m^3]	6.0×10^3	2.5×10^3	
終末速度 [m/s] (Air 25°C)	7.1	4.0	7.1

ズルが取り付け可能である。装置底部図を Fig. 4 に示す。空気吹き込みノズル上端とドラフトチューブ下端の距離（チューブ間距離）も変更可能である。サイクロン下部の粒子戻り口には、アクリル製の切り替え器を設置し、ここから排出される粒子を一定時間採取し、粒子循環速度を測定した。また実験の際に生じる圧力を測定するため、空気注入口、環状部の2箇所にもノズルを設置した。またバイパス流を制御するために、環状部側部のバイパス流出口にニードル弁を設置し、その後につけたロータメーターでバイパス流を測定した。10%、20%のバイパス流は、ロータメーターの後に吸引ブロアを取り付け実現した。このときロータメーターと吸引ブロアの間には水マンノメーターを取り付け、ロータメーターの出口圧力が1 atmになるよう調整した。循環媒体としては、平均粒径 $500\mu\text{m}$ のセラミック粒子、平均粒径 $500\mu\text{m}$ のガラス粒子、および平均粒径 $900\mu\text{m}$ のガラス粒子を用いた。平均粒径 $500\mu\text{m}$ セラミック粒子と平均粒径 $900\mu\text{m}$ のガラス粒子は終末速度がほぼ同じである。使用粒子特性を Table 1 に示す。

1.2 実験操作

1.2.1 ノズル形状の影響

実験は Fig. 3 に示す実験装置を用いて環状部に取り付けたロータメーターを使用せず、環状部を密閉した状

Table 2 コールドモデル実験条件

チューブ間距離	3, 6 [mm]
セラミック粒子充填量	16 [kg]
ガラスビーズ充填量	7 [kg]
バイパス流抜き割合	1、2、3、10、20[%]

態で行った。まず所定の重量のセラミック粒子を装置本体に充填した。装置底部の空気吹き込みノズルからエアークンプレッサーによって空気を供給した。その時、流量制御部により所定のガス速に調節し、粒子を循環させた。粒子循環が安定したのを確認した後、切り替え器で一定時間ごとに粒子を採取し、採取粒子重量を測定して粒子循環速度を求めた。粒子が循環している間、注入口と環状部の2箇所のゲージ圧を水銀マンノメーターにより測定した。つまり、環状部を密閉した状態で測定を行っているため、環状部のゲージ圧が大気圧以上ではノズルからのバイパス流がある状態、また大気圧以下では環状部からドラフトチューブへの吸い込みがある状態を表わす。以上の操作を各種実験条件（ノズル形状、チューブ間距離、ドラフトチューブ内線速）で繰り返した。こうして粒子循環速度に及ぼす実験条件の影響を調べた。実験条件を Table 2 に示す。

1.2.2 バイパス流抜き実験

この実験では環状部に取り付けたロータメーターを使用し、バイパス流を制御して行った。実験操作はまず粒子を塔内に充填させる。流量制御部により入り口ガスを所定の量だけ流す。それと同時に環状部に取り付けたロータメーターにより所定の入り口ガス流量のそれぞれ1%、2%、3%、10%、20%の流量を抜く。粒子の循環が安定した後、粒子循環速度を測定した。実験条件を Table 2 に示す。

2. 結果及び考察

2.1 ノズルの影響

Fig. 5 に粒子循環速度に及ぼすノズル形状の影響を示す。コンバージングノズルを使用した場合、粒子循環速度は普通のノズルと比べ、チューブ間距離6mmの時ドラフトチューブ内線速 $25\text{m}/\text{s}$ 以上で約 $60\sim 70\text{g}/\text{s}$ 増加し、またチューブ間距離3mmの時ドラフトチューブ内線速 $30\text{m}/\text{s}$ 以上では約 $30\text{g}/\text{s}$ 増加した。またどちらのノズルの場合でも、ドラフトチューブ内線速の増加に伴い粒子

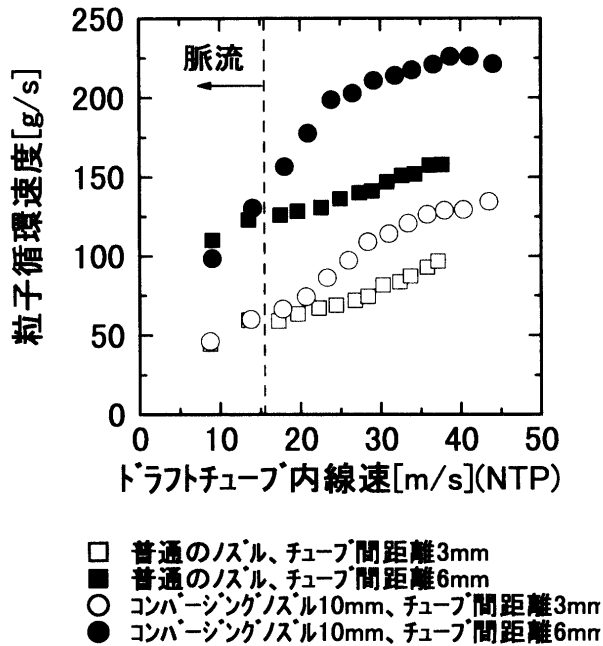


Fig. 5 ドラフトチューブ内線速対粒子循環量
(普通のノズルとコンバージングノズル)

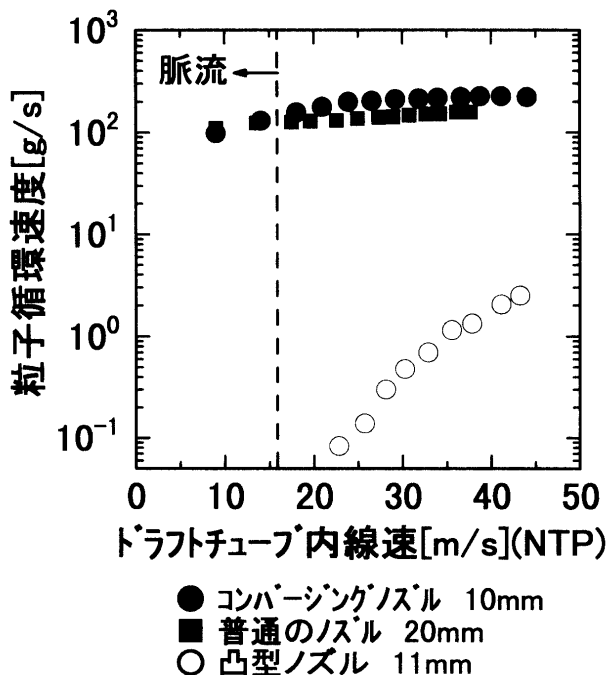


Fig. 6 粒子循環量対ドラフトチューブ内線速
(チューブ間距離 6 mm)

循環量が増加した。チューブ間距離が 3 mm から 6 mm になると、粒子循環速度は普通のノズルで約 60~70 g/s、コンバージングノズルの場合ドラフトチューブ内線速 15 m/s 以上で約 90~100 g/s 増加した。これらは、チューブ

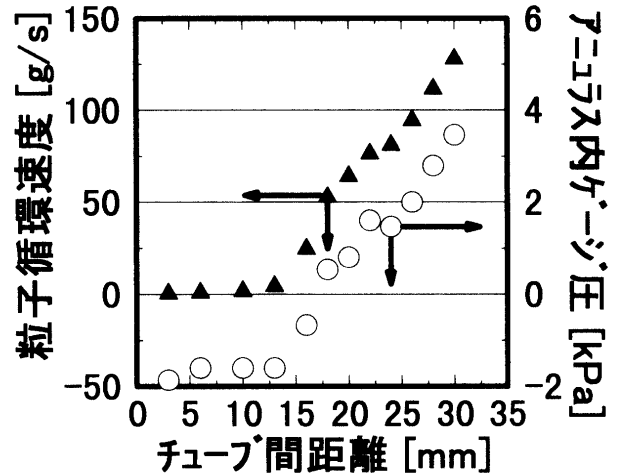


Fig. 7 粒子循環量、アニュラス内ゲージ圧対チューブ間距離
(セラミック粒子500 μ m, 凸型ノズル, ドラフトチューブ内線速34.5m/s)

間距離の増加に伴い粒子の入り込む隙間(スリット)が増加し、落ち込み量が増加したためと考えられる。また、この2つのノズルを使用した場合、どのようなチューブ間距離及びドラフトチューブ内線速でも環状部のゲージ圧は大気圧以下にならなかった。

Fig. 6 に凸型ノズルを使用した結果を示す。チューブ間距離は 6 mm で、比較のため Fig. 5 中の 6 mm の結果(普通のノズル、コンバージングノズル)も併せてプロットした。凸型ノズルの結果から、ドラフトチューブ内線速の増加に伴い粒子循環速度が増加しているのが分かる。また、先ほどの普通の空気吹き込みノズル及びコンバージングノズルの時は実現できなかった極低粒子循環速度が実現できているのが分かる。

Fig. 7 に凸型ノズルを使用した場合の粒子循環速度、環状部内圧に及ぼすチューブ間距離の影響を示す。ドラフトチューブ内線速が 34.5 m/s のもとの実験を行った。凸型ノズルがドラフトチューブに入っている状態では粒子循環速度は小さいが、凸型ノズル上端がドラフトチューブ下端から離れ、チューブ間距離が長くなるに伴い、粒子循環速度、環状部ゲージ圧共に増加した。凸型ノズルを使用した実験に関して特筆すべきことは、粒子を循環させている場合であってもチューブ間距離 16 mm 以下では環状部が大気圧以下であったということである。

Fig. 8 に粒子循環速度に及ぼすドラフトチューブ内線速の影響を示す。チューブ間距離 10 mm の時凸型ノズル上端とドラフトチューブ下端が同じ水平位置にある。チューブ間距離 6 mm と 10 mm の場合、粒子循環速度は少量で、ドラフトチューブ内線速の増加と共に増加した。チューブ間距離 14, 15, 16 mm の場合、チューブ間距離 6, 10 mm と比べて粒子循環速度が増加したが、ドラフトチューブ内

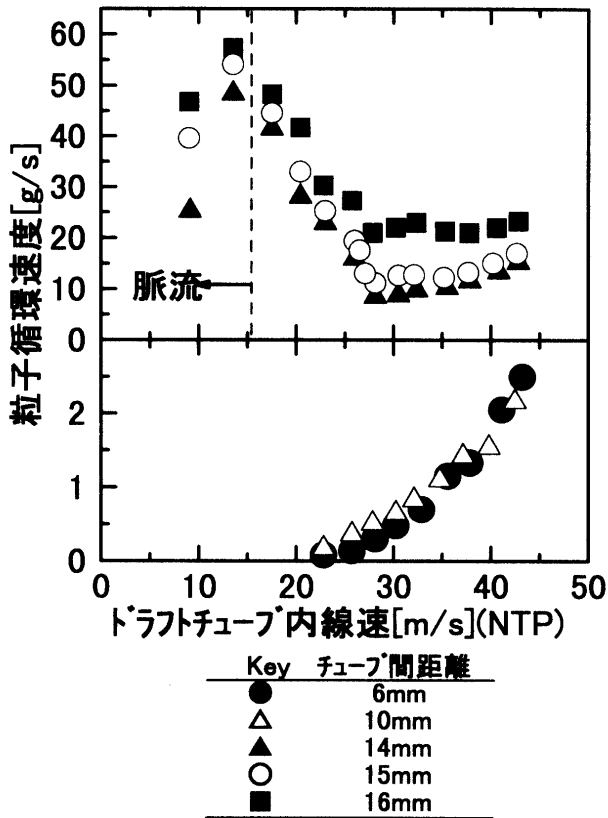


Fig. 8 粒子循環量に及ぼすチューブ間距離の影響 (凸型ノズル)

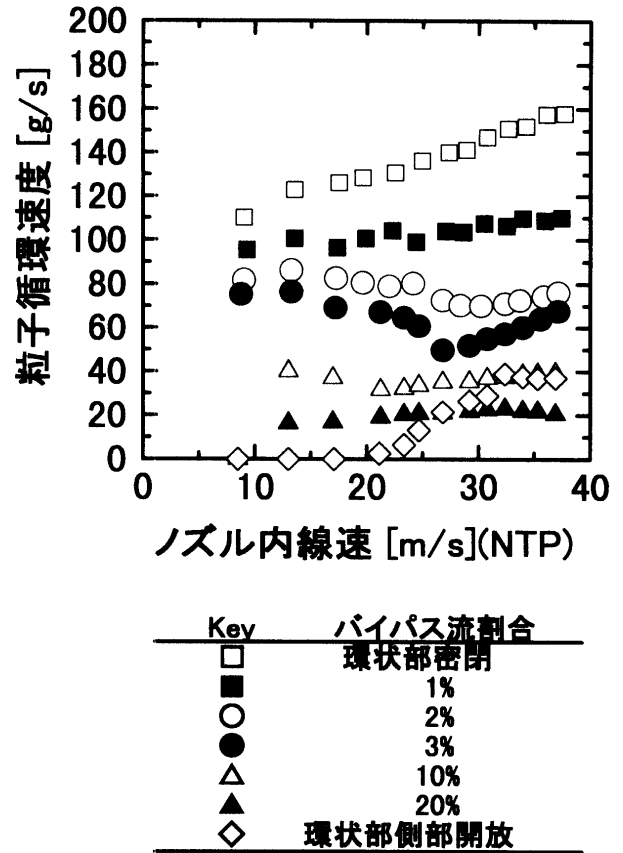


Fig. 9 粒子循環量に及ぼすバイパス流の影響 (スタンダードノズル, セラミック粒子 $500\mu\text{m}$, チューブ間距離 6 mm)

線側の増加とともに減少しある線速以上ではほぼ一定の値をとった。

2.2 バイパス流の影響

2.2.1 セラミック粒子 ($500\mu\text{m}$)

平均粒径 $500\mu\text{m}$ のセラミック粒子の場合の粒子循環量に及ぼすバイパス流の影響を Fig. 9 に示す。スタンダードノズル (内径 20mm) を使用した。また、塔底空気流量の1%, 2%, 3%, 10%, 20%をバイパス流として抜いて実験を行った。この結果から、環状部密閉の場合は、ノズル内線速の増加に伴って粒子循環量が単調に増加している事が分かる。環状部側部開放実験では、セラミック粒子の終末速度 7.1m/s の3倍で循環し始めている。また、ノズル内線速 32m/s 以上では一定の値をとり、バイパス流は塔底空気流量の約10%であることがわかる。また、バイパス流の割合が1%, 2%, 3%の場合はバイパス流が1%増加すると粒子循環速度が約 20g/s ほど減少するのに対し、バイパス流の割合が10%, 20%の場合バイパス流の割合が10%増加しても 10g/s ほどしか減少しないという違いが観察された。

2.2.2 ガラス粒子 ($500\mu\text{m}$, $900\mu\text{m}$)

次に、平均粒径 $500\mu\text{m}$ のガラス粒子と、平均粒径 $900\mu\text{m}$ のガラス粒子のバイパス流抜き実験の結果を Fig. 10, 11 に示す。塔底空気流量の1%, 2%, 3%, 10%, 20%だけバイパス流を抜いて実験を行った。循環量は、セラミック粒子の場合と比較して、約半分であった。バイパス流がある条件で、粒子循環量は常に、 $500\mu\text{m}$ より $900\mu\text{m}$ の方が大きい。これは以下のように説明され得る。バイパス流があることで粒子がスリット間を落ちてくるのを阻止する効果がある。この阻止効果をガラス粒子 $500\mu\text{m}$ とガラス粒子 $900\mu\text{m}$ の2種類の粒子で比較した場合、ガラス粒子 $500\mu\text{m}$ のほうが、終末速度が小さい分だけ、阻害効果を受けやすいと考えられる。また、平均粒径 $500\mu\text{m}$ のガラス粒子と、平均粒径 $900\mu\text{m}$ のガラス粒子の結果のうち、環状部側部を開放した場合の結果については、あるノズル内線速以上では一定の値をとり、また粒子循環量はほぼ同じであった。上述した阻止効果を考慮すると平均粒径 $900\mu\text{m}$ のガラス粒子場合が粒子循環量は大きくなるはずだが、バイパス流割合

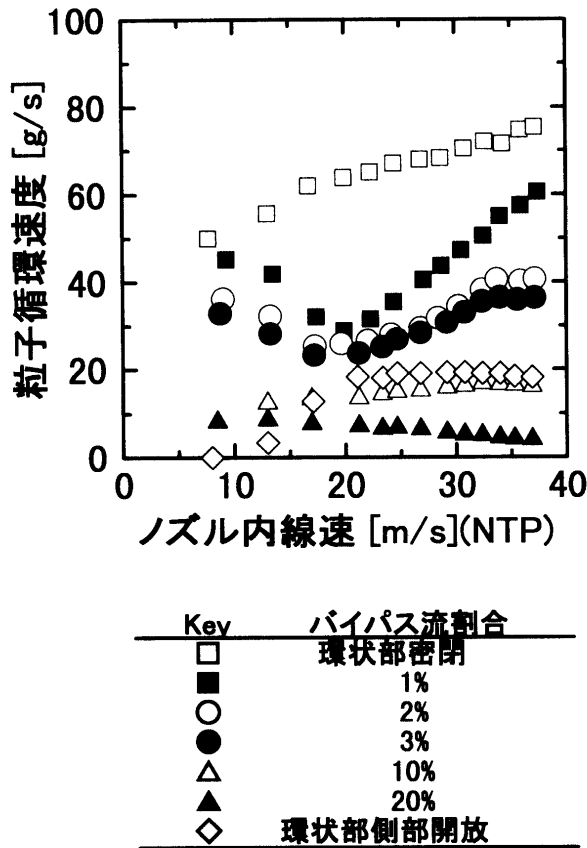


Fig.10 粒子循環量に及ぼすバイパス流の影響
(スタンダードノズル, ガラスビーズ500 μ m,
チューブ間距離 6 mm)

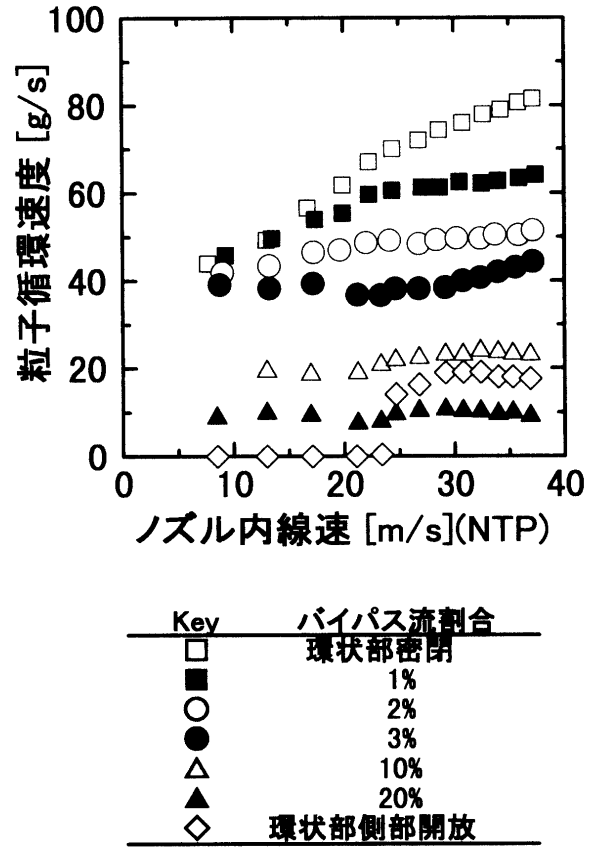


Fig.11 粒子循環量に及ぼすバイパス流の影響
(スタンダードノズル, ガラスビーズ900 μ m,
チューブ間距離 6 mm)

が、平均粒径500 μ mのガラス粒子の場合は10%弱で、平均粒径900 μ mのガラス粒子の場合は約13%であったためであると考えられる。

3. 結言

ドラフトチューブ付き噴流層石炭ガス化装置のコールドモデル実験の結果を測定した結果、以下の知見を得た。

1. 凸型ノズルを使用することにより、今までのノズルでは実現できなかった低い粒子循環速度を得られた。
2. 同時にホットモデルでの重要な要求条件である環状部のゲージ圧の大気圧維持が可能になった。
3. 粒子循環速度はバイパス流が増えると共に減少した。
4. 粒子循環速度はバイパス流1%, 2%, 3%の場合に、バイパス流10%, 20%の場合と比較して大幅な減少が観察された。

引用文献

- 1) NEDO NEWS, 10(103), 30-37(1990)
- 2) Nishikawa Y., K. Hashimoto: "Energy Conversion and Utilization with High Efficiency" (B), 3-132 (1990), 3-152(1993)
- 3) 幡手泰雄, 上村芳三, 田中茂穂, 徳増康弘, 田中安彦, Desmond F. King, 伊地知和也: 化学工学論文集, VOL.20, NO.6, 758-765 (1994)
- 4) 幡手泰雄, 三原久正, 伊地知和也, 吉見孝弘, 有水伸一, 上村芳三, Desmond F. King: 化学工学論文集, VOL.22, NO.5, 1180-1184 (1996)