

## <研究報告> 点火プラグの放電火花形態と着火エネルギーの解析

著者	今村 篤史, 竹ノ脇 智秋, 楠 里子, 矢野 利明, 鳥居 修一
雑誌名	鹿児島大学工学部研究報告
巻	42
ページ	23-29
別言語のタイトル	ANALYSES OF SPARK FORM AND IGNITION ENERGY OF SPARK PLUG
URL	<a href="http://hdl.handle.net/10232/544">http://hdl.handle.net/10232/544</a>

## <研究報告> 点火プラグの放電火花形態と着火エネルギーの解析

著者	今村 篤史, 竹ノ脇 智秋, 楠 里子, 矢野 利明, 鳥居 修一
雑誌名	鹿児島大学工学部研究報告
巻	42
ページ	23-29
別言語のタイトル	ANALYSES OF SPARK FORM AND IGNITION ENERGY OF SPARK PLUG
URL	<a href="http://hdl.handle.net/10232/00009230">http://hdl.handle.net/10232/00009230</a>

# 点火プラグの放電火花形態と着火エネルギーの解析

今村 篤史\* 竹ノ脇 智秋\*\* 楠 里子\*\*\*

矢野 利明\*\*\*\* 鳥居 修一\*\*\*\*

## ANALYSES OF SPARK FORM AND IGNITION ENERGY OF SPARK PLUG

Atsushi IMAMURA, Tomoaki TAKENOWAKI, Satoko KUSUKI  
Toshiaki YANO, Shuichi TORII

It is well known that fuel economy and exhaust gas emissions can be improved through achieving stable combustion in spark ignition engine, such combustion stability can be obtained by using spark plugs with optimum supply of discharge energy. Thus, it is important to process the electrode of spark plugs in a proper procedure. In the present investigation, the discharge phenomenon by the spark plug was studied experimentally. Experiments were performed using a conventional spark plug and four plugs with different grounded electrode shapes. Sparks were discharged in combustion chamber. Photographic records of discharge events with conventional plug were obtained by CCD camera. The photographic was analyzed in order to obtain the various spark parameters. Oscilloscope was used to measure the discharge waves as such breakdown voltage, induced voltage, current and energy of sparks. From the results of these experiments, it was found that the spark area increased with the chamber pressure and breakdown voltage increased and the current was dependent on discharge energy of sparks.

**Keywords :** breakdown voltage, discharge energy, spark area, grounded electrode, induced current

### 1. 結論

点火プラグは火花点火エンジンの登場以来、エンジンの点火装置の中でも最も重要な役割を担ってき

た。そして、エンジンの多様化、高性能化に伴いプラグも様々な改良が加えられ、数多くの種類が使い分けされてきた。1),2)現在では、エンジンの性能に対して環境保護や省資源化の要求が強まり、各自動車メーカーともそれらに対応するエンジンの開発に力をいれている。このため、LEV車、ハイブリッドカーに代表される排ガスがクリーンである車、低燃費の車が多く登場するようになってきた。それにより、希薄混合気をいかに効率よく完全に燃焼させるかが重要になり、プラグもそれに合わせて点火性能

---

2000年7月15日受理

\* 博士前期課程機械工学専攻

\*\* 穎娃高校教員

\*\*\* (株)ニッキ

\*\*\*\* 機械工学科

の改良が求められている。しかしながら、点火プラグの電極形状に関する研究<sup>3),4),5)</sup>はなされているが、放電火花をコントロールすることは難しく、その放電形態によって火花エネルギーがどのように変化するかなどあまり分かっていない。

本研究では、エンジンのシリンダー内にあるプラグの電極間で生ずる放電現象を、定量的に捉えることを目的として行った。

そこで、通常の点火プラグを用い、容器内圧力を変化させてその時における放電現象を CCD カメラで撮影し、画像処理装置を用いて画像処理することによって、記録した映像の火花形状の解析を試みた。火花の視覚評価としては、光の 3 原色である RGB 輝度と火花面積を用いた。さらに、放電電圧、放電電流の測定、および波形の観察、計測をすることによって点火プラグの放電火花の輝度成分、面積と放電エネルギーの関係、圧力増加による火花形態の変化を明らかにした。

次に、中心電極は通常の点火プラグを用い、その接地電極に 4 種類の異なる電極を用いて、火花放電のメカニズムと放電エネルギーの関係について調べた。それらを用いることで放電位置を変え、そして、点火プラグの電極間ギャップを変化させて実験を行なった。

## 2. 実験概要

### 2.1 実験手順

本実験で従来の点火プラグを用いた実験で使用した点火プラグは、ND(Nippon Denso)製 K20R-U で、中心電極直径 2.5mm、火花ギャップ長 0.8mm であるものを使用した。供給電圧を 12V、供給電流を 4A と一定にした。火花を飛ばす際は、パルスジェネレータを用いて 1 回ずつ放電させた。放電は密閉された燃焼容器内(80×80×70mm)で行われ、その様子は燃焼容器に取り付けられている石英ガラス製の小窓から CCD カメラによって撮影した。その実験装置の概略図を Fig.1 に示す。撮影の際プラグが良く見えるように別の小窓から明かりを照らして容器内を明るくした。CCD カメラによる撮影条件は、

シャッタースピードを AUTO(1/60)とした。

放電電圧、放電電流、放電持続時間はオシロスコープで測定し、電流と放電持続時間に関しては誘導成分のみを測定した。燃焼容器内の圧力は 1~7 気圧の 7 段階に設定し、各気圧について 100 回放電させた。また、容器内圧力の設定には空気ポンプを用いて行った。

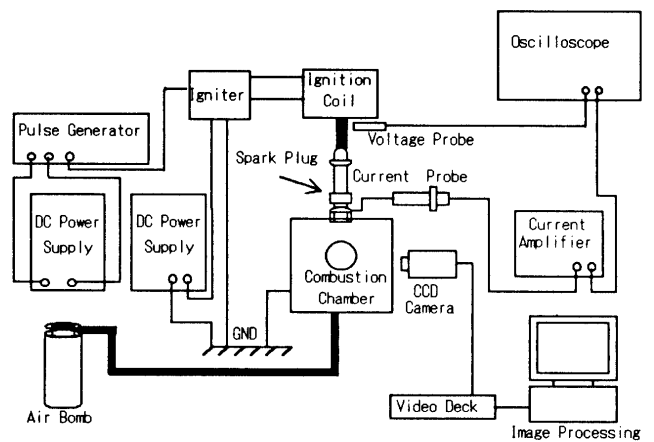


Fig. 1 Experimental apparatus

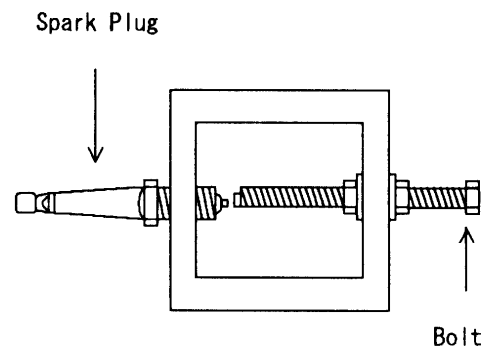


Fig. 2 Combustion chamber

次に、はじめに使用した K20R-U の接地電極を切断し、その接地電極の代わりに鋼ボルトを加工した 4 種類の接地電極を中心電極と対向するように燃焼容器に取り付けた。そしてギャップ長を 0.8mm、1.0mm に変更できるようにした。実験装置は最初に用いたものと同様であるが、燃焼容器は Fig.2 に示

すもの(80×80×80mm)を用いた。

放電エネルギーは、オシロスコープ管面の放電波形から計測した誘導放電電流、誘導放電電圧、誘導放電継続時間から算出した。約 100 回の放電を行い、容量放電電圧、誘導放電電流、誘導放電電圧、誘導放電継続時間を計測した。またその誘導放電電流、誘導放電電圧、誘導放電継続時間から火花の放電エネルギーを算出した。

## 2.2 加エプラグ

接地電極として用いたネジは市販の鋼ボルトである。そして、その鋼ボルトのネジ先を切削し、点火プラグの接地電極と同じ形状にした。その様子を Fig.3(a)に示す。

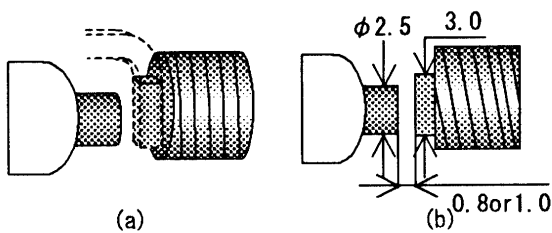


Fig. 3 Grounded electrode

実験で用いる接地電極部としては、破線で示す接地電極の曲が始まる直前までとした。加工した接地電極は Fig.3(b)に示すように長さ 3.0mm、幅 2.7mm とした。またその接地電極の電極間ギャップを 0.8mm と 1.0mm に変更できるようにしてある。

またこの実験では、接地電極として四種類の異なる電極形状を用いている。その四種類の接地電極の図を次に示す。

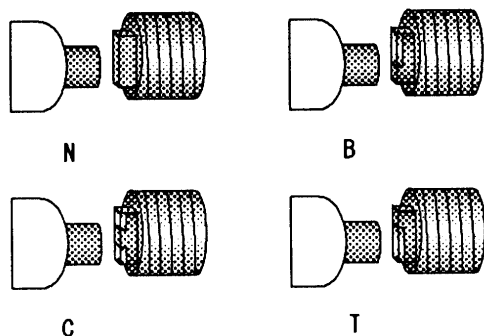


Fig. 4 Grounded electrode shapes

Fig.4 において、接地電極面を全く加工していないものを N Plug(Normal Plug)とした。また放電させる電極面を 1×2.7mm 毎に作り、それぞれの電極面が先端(Top)、中央(Center)、底(Bottom)になるようにし、それ以外の部分を絶縁体で覆い、それぞれ B Plug(Bottom Plug)、C Plug(Center Plug)、T Plug(Top Plug)とした。

## 3. 解析方法

従来の点火プラグを用いた実験で抽出した画像を画像処理装置 (Win ROOF) に取り込み、以下の処理をおこなった。

画像処理範囲に関しては、ROI という範囲を設定した。ROI の大きさは火花がどの位置に飛んでも収まるようにした。その概略を Fig.5 に示す。ROI 内には 120×70=8,400pixel (画素) が存在する。

以上の処理範囲内で以下に示す測定を行った。

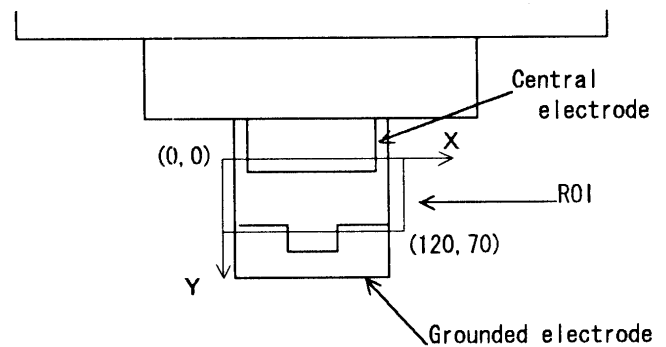


Fig. 5 Range of image processing

### (a) 火花面積の測定

放電した火花の周りを ROI で囲み、その部分を抽出して火花面積を計測した。

### (b) RGB 輝度の測定

画像処理範囲のなかで、R、G、Bそれぞれの輝度値 200~255 (計測上 255 以上の輝度値は測定できない) の間に存在する度数を測定し、度数分布図を作成した。その際、各気圧について任意に抽出した火花画像を 10 個選択し、その 10 個について測定した。

#### 4. 放電エネルギーおよび変動値の計算

容量エネルギー  $E_c$ 、および誘導エネルギー  $E_i$  は以下の(1)、(2)式で算出した。

$$E_c = C V_c^2 / 2 \quad (1)$$

$$E_i = \int I_i V_i dt \quad (2)$$

これらから、全放電エネルギー  $E_t$  は以下の(3)式の通りになる。

$$E_t = E_c + E_i \quad (3)$$

火花放電は放電条件が同一であっても、かなりの変動を示す。それを明らかにするために、容量電圧および火花面積の変動を調べた。以下にその算出式を示す。

(i) 容量電圧の変動

$$R_v = \sqrt{(V_c - \bar{V}_c)^2} \quad (4)$$

$$F_v = \frac{\sum R_v}{n} \quad (5)$$

(ii) 火花面積の変動

$$R_A = \sqrt{(A - \bar{A})^2} \quad (6)$$

$$F_A = \frac{\sum R_A}{n} \quad (7)$$

#### 5. 実験結果および考察

##### 5.1 従来のプラグを用いた実験

Fig. 6 に各圧力下における火花面積とエネルギーの関係を示す。容量エネルギーは圧力増加に対して正比例的に増加した。これは、圧力増加によって容量電圧が上昇したためである。6 気圧下の火花面積は 5 気圧下に比べ僅かな増加であった。しかし、火花面

積は圧力の上昇に比例して大きくなるといえる。容量エネルギーとの関係についても同等のことがいえると思う。これらから、火花面積は圧力上昇に伴う容量電圧の増加に対して同じように増加することから、火花面積の大きさは容量成分に依存すると思われる。

Fig.7 のグラフには輝度値 200 以上の RGB 輝度の度数分布を 1,3,5,7 気圧下について示す。ここでは、各気圧において 10 個の画像データを基に火花の輝度の合計を示している。これらより、3 気圧までは R 値、G 値、B 値ともに 200 以上の輝度値の度数は非常に少ないが、5 気圧以降は急激に多くなった。また、R 値、G 値は 5、7 気圧下では同じ傾向のカーブを描き、度数がピークとなる輝度値もほとんど同じであることがわかる。B 値については、光量が多かったためか、5 気圧以降 255 を越える輝度値がかなり多くなっている。それでも、圧力を上げると高い輝度値を示す割合が増えると思われる。

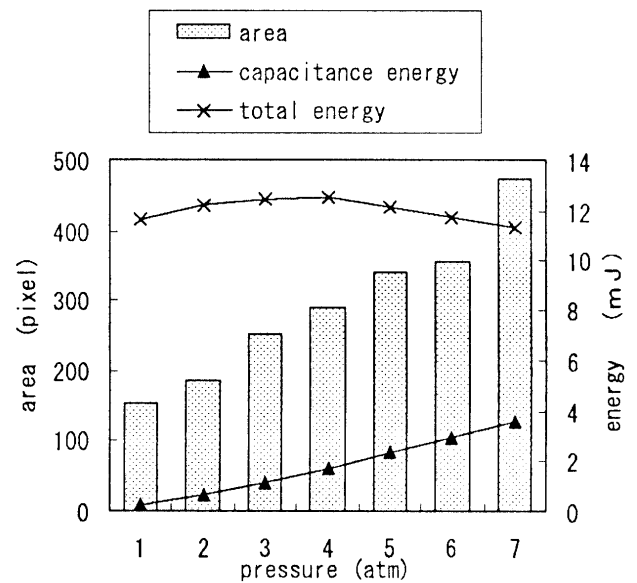


Fig. 6 spark area and discharge energy

Fig.8 に容量電圧の変動  $F_v$ 、Fig.9 に火花面積の変動  $F_A$  を示す。これらの変動値から、容量電圧、火花面積のそれぞれの平均値から、データ 1 個あたりどのくらい離れているかを読みとることができる。Fig.8 から、圧力を上げると  $F_v$  は 5 気圧まではほぼ一定であるが、6 気圧以降急激に上昇し、7 気圧下では火花 1 つ当たり平均電圧から 400 V 以上の大きい変

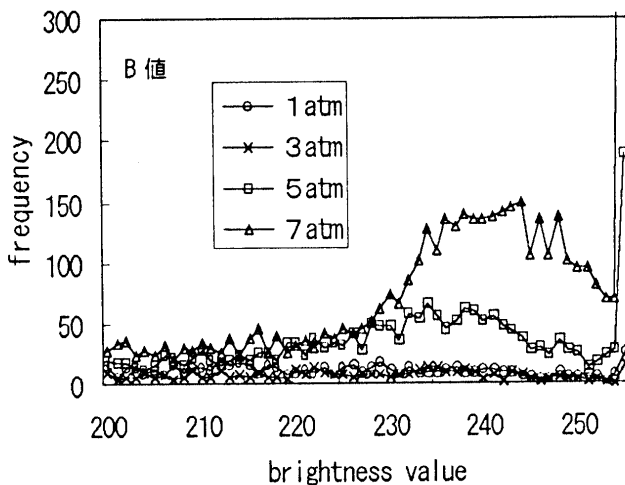
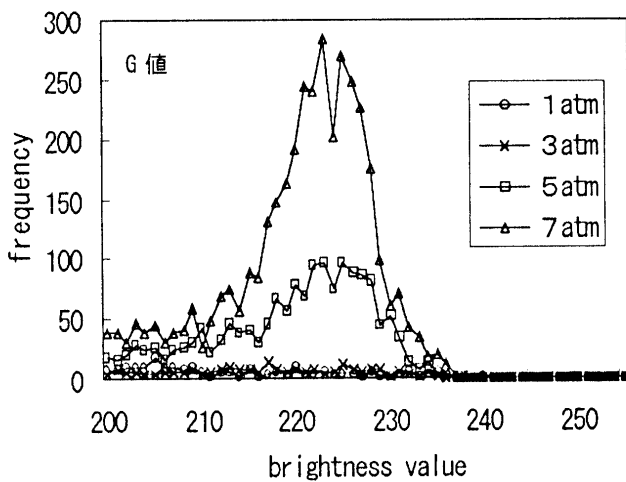
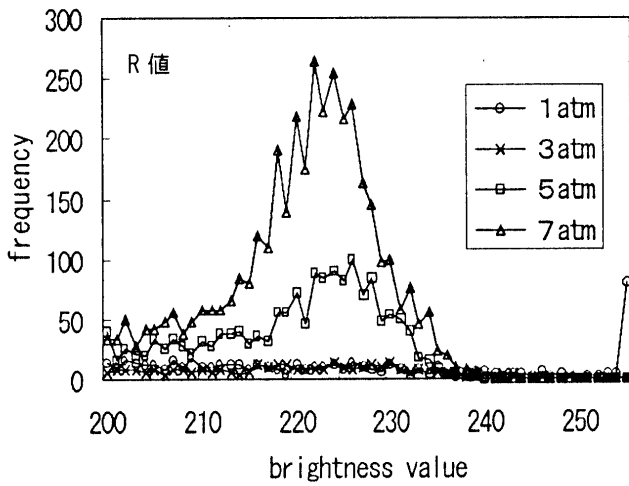


Fig. 7 frequency distribution of brightness value

動を示している。また、Fig.9 から、5、6気圧で若干減少を示すが $F_A$ も圧力を上げると変動が大きくなる傾向があると思われる。これらのことから、容器内圧力を上げると、放電時の火花は総合的に変動が大きくなり、不安定になるといえる。

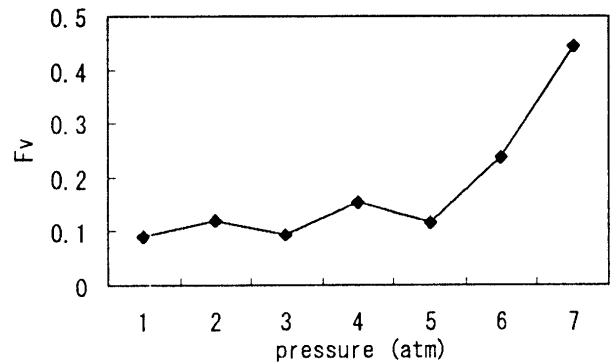


Fig. 8 change of breakdown voltage

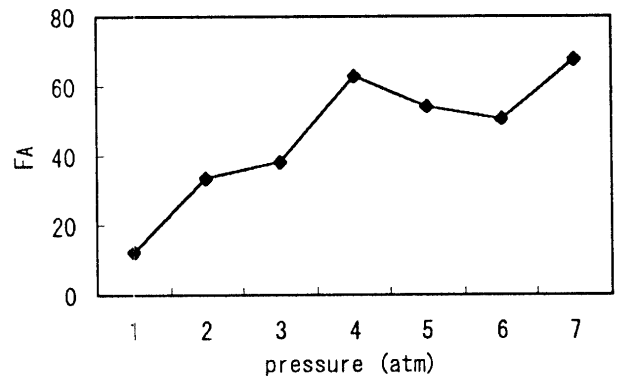


Fig. 9 change of spark area

## 5.2 加エプラグを用いた実験

table 1~4 に電極間ギャップ 0.8mm、1.0mm、容器内圧力を 1atm、2atm としたときの誘導電圧、誘導電流、放電時間、誘導エネルギーの表を示す。

table 1 の放電特性の表から、それぞれの放電エネルギーが誘導放電電流に依存しているように思える。それは放電エネルギーの増減が、誘導放電電流の増減と比例しているのではないかとということである。また放電継続時間はどのプラグにおいてもほぼ一定であることが分かる。

table 2 の放電特性の表においても、再び放電エネルギーが誘導放電電流に依存していることがわかる。このことから、電極間ギャップ 0.8mm において、

それぞれのプラグにおける放電エネルギーは放電電流に依存すると考えられる。すなわち電極間ギャップ 0.8mm において、それぞれの点火プラグの放電エネルギーを上げるには、誘導放電電流を上げるとよいと考えられる。

table 3 の放電特性の表において、C Plug、T Plug の誘導放電電圧と放電継続時間に関して放電継続時間の増加に反して誘導放電電圧の減少が見られる。またこの C Plug は誘導放電電圧の減少により、放電エネルギーが他のプラグより低くなっているが、電極間ギャップ 0.8mm と同様、放電エネルギーは誘導放電電流に依存していると考えられる。

table 4 の放電特性の表においても、放電電流と放電エネルギーの間にある依存性が見られる。

これらのことから、各条件下におけるそれぞれの点火プラグの放電エネルギーを上げるには、放電電流を上げるとよいと考えられる。そこで各条件下において、誘導放電電流の大きいプラグを挙げると、N Plug と C Plug である。この二つのプラグに共通することを推測すると、放電路の形成が早いのではないかとということと、それによる誘導放電電流が増加するのではないかとということである。

table 1 spark property (Gap0.8mm, 1atm)

Plug	N	B	C	T
Induced voltage (kV)	0.53	0.52	0.51	0.52
Current (mA)	34.0	33.5	36.0	33.0
Spark duration (ms)	1.52	1.53	1.53	1.53
Spark energy (mJ)	15.3	14.3	16.2	14.1

table 2 spark property (Gap0.8mm, 2atm)

Plug	N	B	C	T
Induced voltage (kV)	0.58	0.56	0.55	0.57
Current (mA)	33.0	30.0	30.5	31.0
Spark duration (ms)	1.46	1.30	1.37	1.49
Spark energy (mJ)	14.2	10.4	11.7	12.8

table 3 spark property (Gap1.0mm, 1atm)

Plug	N	B	C	T
Induced voltage (kV)	0.57	0.57	0.50	0.54
Current (mA)	31.5	31.0	31.5	31.5
Spark duration (ms)	1.46	1.45	1.59	1.54
Spark energy (mJ)	13.7	13.2	13.3	13.4

table 4 spark property (Gap1.0mm, 2atm)

Plug	N	B	C	T
Induced voltage (kV)	0.62	0.62	0.60	0.65
Current (mA)	28.0	27.0	27.0	24.5
Spark duration (ms)	1.24	1.35	1.34	1.23
Spark energy (mJ)	11.4	10.6	10.3	9.8

## 6. 結論

本研究により以下のことが明らかになった。

- ①火花面積は、圧力の上昇に対して大きくなる。容量エネルギーも同等の傾向を示すことから、容量成分は火花面積に影響するといえる。
- ②RGB輝度値のなかでR値、G値は圧力上昇により210~230の輝度値を持つ度数は増加するが、グラフの曲線は同様なカーブを描く。また、B値は圧力を上げると230以上の高い輝度値を多く持つようになる。
- ③圧力を上げると容量電圧、火花面積の変動は大きくなることから、圧力増加は火花の不安定になる原因になるといえる。
- ④誘導放電エネルギーは誘導放電電圧、誘導放電電流、放電継続、時間の積からなり、その誘導放電エネルギーが誘導放電電圧、放電継続時間の増減にかか



わらず、最も誘導放電電流に依存する傾向がみられることから、誘導放電エネルギーを増加させる方法の一つとして誘導放電電流を増加させるような電極形状がよい。

#### 使用した記号

$V_C$ : 容量電圧

$E_C$ : 容量エネルギー

$C$ : コンデンサ容量(=30pF)

$I_i$ : 誘導電流

$V_i$ : 誘導電圧

$I_i$ : 誘導成分継続時間

$E_i$ : 誘導エネルギー

$\bar{v}_C$ : 容量電圧の平均値

$R_C$ : 容量電圧の RMS

$n$ : 放電回数(=100)

$F_v$ : 容量電圧の変動の大きさ

$R_A$ : 火花面積の RMS

$F_A$ : 火花面積の変動の大きさ

#### 7. 参考文献

- 1)西尾兼光、中原吉男 スパークプラグの知識と特性 (1984)
- 2)中原吉男 プラグと燃焼(1)内燃機関、Vol.23、No.299 (1984)
- 3)石井、他 混合気の点火特性に及ぼす点火プラグの電極形状の影響、自動車技術会、Vol.24、No.2、April 1993
- 4)大島、他 スパークプラグの電極形状に関する一考察、自動車技術会、学術講演会前刷集 902、1990・10
- 5)儀満八郎 内燃機関用電気点火装置(3)、内燃機関 Vol.18、No.227、1979.