

<研究報告>ドラフトチューブ付き噴流層による粒子単核コーティング特性

著者	原賀 太郎, 伊地知 和也, 上村 芳三, 幡手 泰雄
雑誌名	鹿児島大学工学部研究報告
巻	42
ページ	175-180
別言語のタイトル	Coating of Particles with Finer Particles in Draft-Tube Spouted Bed
URL	http://hdl.handle.net/10232/565

<研究報告>ドラフトチューブ付き噴流層による粒子単核コーティング特性

著者	原賀 太郎, 伊地知 和也, 上村 芳三, 幡手 泰雄
雑誌名	鹿児島大学工学部研究報告
巻	42
ページ	175-180
別言語のタイトル	Coating of Particles with Finer Particles in Draft-Tube Spouted Bed
URL	http://hdl.handle.net/10232/00009235

ドラフトチューブ付き噴流層による 粒子単核コーティング特性

原賀 太郎* 伊地知 和也 上村 芳三 幡手 泰雄

Coating of Particles with Finer Particles in Draft-Tube Spouted Bed

Taro HARAGA, Kazuya IJICHI, Yoshimitu UEMURA and Yasuo HATATE

The application of a spouted bed to coating is promising in the pharmaceutical, food and agricultural industries. When the spray liquid containing binder materials and/or fine particles is atomized into a hot fluidized bed, the fluidizing particles in the bed grow in size by coalescence with one another, or by the layering of finer particles onto surface of individual particles or agglomerates. The question then arises about mono-core coating with finer particles. It seems to be able to expect mono-core coating with the fine particle, if the shear force of the high-speed gas from inlet nozzle of draft-tube spouted-bed is appropriately utilized. In this study, we investigated coating characteristics in the draft-tube spouted-bed coater with bottom spraying.

1. 緒言

近年、粒子表面に微粒子を結合・コーティングさせて粉粒体の高機能化を図る研究が活発に行われている。その方法の一つに流動層によるコーティング造粒法がある。流動層型コーティング装置は比較的容易に多層構造ができ、粒子設計が容易であるという利点を持ち、医薬の分野では顆粒剤や散剤のコーティングにおいてその技術が活かされている。また最近では従来になかった高い性能や新しい機能が

粉体材料に求められるようになってきており、その用途に伴い要求される粒子径もより小さくなってきた。しかしながら、コーティング粒子を測れるだけの秤もない。そこで本装置でコーティングした生成物を 8 分割し、それぞれのコーティング率を求め、分布を作成することにした。通常の流動層による微粒子コーティングでは、微粒子は凝集しやすく単核カプセル化が困難であり 200 μm が限界であった。そこで本研究では、ノズルからの高速ガスのせん断力による凝集粒子の解砕により、単核コーティングが期待できると思われるドラフトチューブ付き噴流層によるコーティングを試み、昨年までの研究でシ

2000 年 7 月 15 日受理

* 博士前期課程応用化学工学専攻

ード粒子 $53\mu\text{m}$ の単核コーティングに成功している。

また顆粒剤や散剤のコーティングにおいて、コーティング膜の厚さのズレが溶出制御に大きく影響するため、個々のシード粒子へのコーティング率(被覆率)が均一であることが望まれています。そのためにも個々のシード粒子のコーティング率の測定を行いたいが、本実験では微粒子を用いているので 1 つ 1 つの粒子を採取するのは困難であり、付着した

本研究では、装置閉塞の起こらない条件下でのコーティング効率、コーティング率、コーティング率分布に与える設計、操作条件の影響を検討した。

2. 実験方法

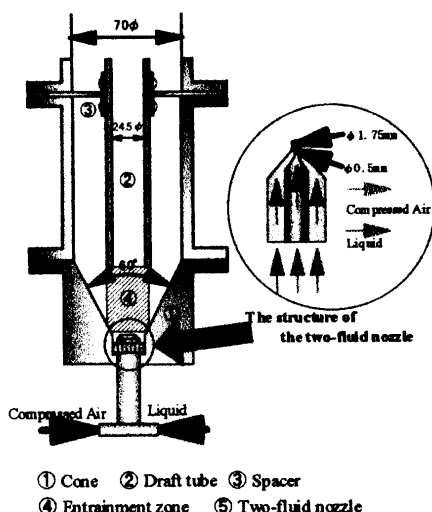


Fig. 1 The structure of the bottom of the column

Fig. 1 に実験装置の塔下部の詳細を示す。塔本体は内径 70mm 、高さ 215mm のステンレス製の円筒部と高さ 55mm 、開角 60 度のステンレス製の円錐部から構成されている。円錐部下部には二流体スプレーノズルが取り付けられており、これにより流動化ガスとコーティング粒子懸濁液が噴流層内に導入される。ドラフトチューブは、内径 24.5mm のステンレス製の円筒を用い、二流体スプレーノズルと中心が一致するように塔本体に固定されている。

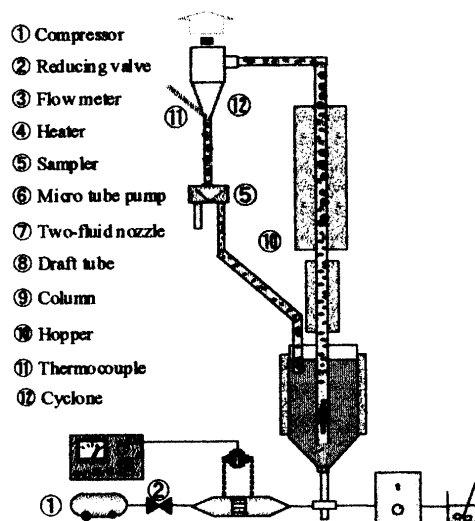


Fig.2 Schematic diagram of experimental apparatus

Fig. 2 に実験装置の概略図を示す。ドラフトチューブ上部には電気炉、環状部外壁にはリボンヒーターが、粒子の乾燥と層内温度調節のために取り付けられている。微粒子懸濁液は塔下部の二流体ノズルから一定流量で層内に噴霧される。装置内部で導入ガスは粒子を同伴しドラフトチューブ内を上昇、その後サイクロンで粒子を分離した後、上部より系外に排出される。バインダーには、ポリビニルアルコール (PAV, 平平均分子量 22000) を使用した。

実験方法は次の通りである。単粒子率は、まず実験の前処理として目開き $88\mu\text{m}$ の篩で篩分けして、シード粒子が全て $88\mu\text{m}$ 未満の粒子かどうか確認を行う。実験開始後、数分毎に粒子のサンプリングを行い、単粒子率を求める。実験終了後、層内に残ったコーティング物を回収しコーティング効率 E 、コーティング率 R 、及びコーティング率分布 R_1 を求める。それらの算出法を Table. 1 に示す。

次に本実験装置で使用した二流体ノズルから噴霧される微粒子懸濁液のミスト径を示す。このミスト径の値は抜山棚澤式による計算値である。Fig. 11 より入口ガス流速と微粒子懸濁液供給量の増加と共にミスト径は大きくなるのがわかる。また、Fig. 11

よりバインダー濃度の増加によってもミスト径は大きくなるのがわかる。

Table.1

$$\text{コーティング物の単粒子率 } \eta [\%] = \frac{88\mu\text{m篩下粒子質量}}{\text{サンプリング粒子総質量}} \times 100$$

$$\text{コーティング効率 } E [\%] = \frac{\text{付着微粒子質量}}{\text{供給微粒子質量}} \times 100$$

$$\text{コーティング率 } R [-] = \frac{\text{付着微粒子総質量}}{\text{シード粒子総質量}}$$

コーティング率分布 $R_i [-]$ = 8分割した回収粒子のコーティング率の分布

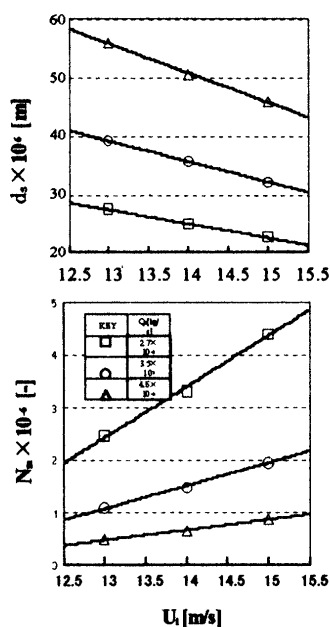


Fig11. Effect of inlet gas velocity and feed rate of suspension on mist diameter and number of mist

3. 粒子物性及び実験条件

使用粒子の物性を Table. 2 に実験条件を Table. 3 に示す。シード粒子には平均粒子径 53 μm のガラスビーズを、コーティング粒子には平均粒子径 0.55 μm のシリカ微粒子を用いた。実験は、チューブ距離、バインダー濃度、含有微粒子濃度、入口ガス流速、懸濁液供給量、層内温度を図に示すような範囲で変化させて行った。

Table 2 Physical properties of powders used

	Seed particle	Coating particle
Material	Glass beads	Silica
Mean diameter (μm)	53	0.55
Density (kg/m^3)	2500	2200

Table 3 Experimental conditions

Content of seed particle (kg) W_{s1}	0.90
Bed height (mm) H	200
Tube separation distance (mm) H_b	3-12
Mass fraction of binder in solution(-) C_b	0.00-0.05
Weight ratio of fine particle to suspension(-) C_p	0.0125-0.05
Inlet gas velocity (m/s) U_i	8.0-15.0
Feed rate of suspension (kg/s) Q_s	2.7-9.5 $\times 10^{-3}$
bed temperature (K) T	313-397

4. 実験結果及び考察

Fig. 3 に操作時間とバインダー濃度が、粒子循環量及び単粒子率に与える影響を示す。いずれの条件下でも、粒子循環量は一定であり、装置閉塞はみられなかった。単粒子率は常に 100%で、単核コーティングが行われていると考えられる。

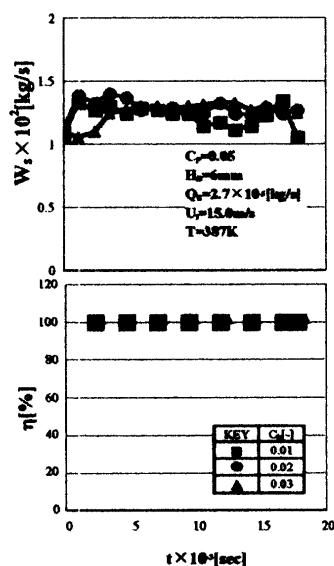


Fig.3 Effect of operation time on solids circulation rate and single particle rate for different binder liquid concentrations

Fig. 4 各バインダー濃度における操作時間に対するコーティング効率 (E) への影響を示す。コーティング効率 (E) は、いずれの条件下でも操作時間に対してほぼ一定であることがわかる。また、バインダー濃度を増加させると高いコーティング効率が得られることがわかる。これは、バインダー濃度の増加によって結合力が増し、コーティング粒子がシート粒子表面に付着しやすくなるためと考えられる。

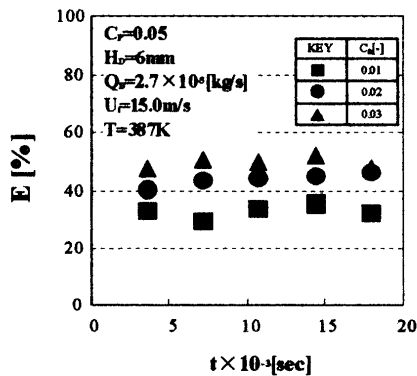


Fig.4 Effect of operation time on coating efficiency for different binder liquid concentrations

次に Fig. 5 に各バインダー濃度における操作時間に対するコーティング率 (R) との関係を示す。この図よりいずれの条件下でも操作時間に対してコーティング率 (R) はほぼ一時的に増加していることがわかる。またバインダー濃度の増加と共に高いコーティング率 (R) が得られることがわかった。

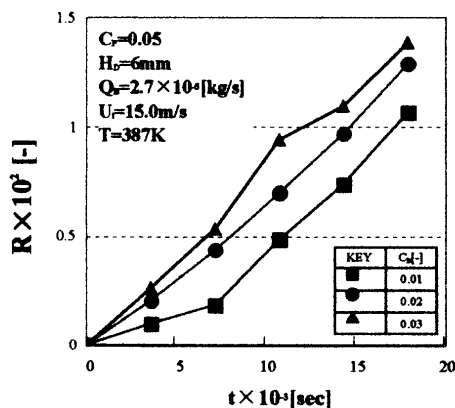


Fig.5 Effect of operation time on coating ratio for different binder liquid concentrations

次に Fig. 6 に入口ガス速度と操作時間がコーテ

ィング率 (R) に与える影響を示す。この図よりいずれの条件下でも操作時間に対してコーティング率はほぼ一次的に増加していることがわかる。また、入口ガス速度を増加させるとコーティング率 (R) が減少することがわかる。これは入口ガス速度を増加させると共に粒子速度も増し、微粒子懸濁液と接触する際、コーティング粒子が付着しやすくなると同時に、一度付着した粒子が剥がれやすくなるためだと考えられる。

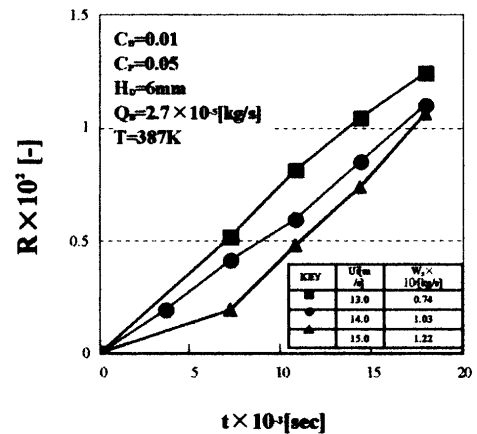


Fig.6 Effect of operation time on coating ratio for different inlet gas velocity

Fig. 7 に入口ガス速度と操作時間がコーティング効率 (E) に与える影響を示す。コーティング効率 (E) は操作時間に対してほぼ一定であり、入口ガス速度の増加と共に減少することがわかる。理由は上記と同様だと考えられる。

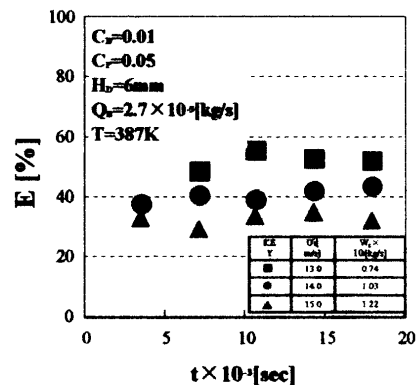


Fig.7 Effect of operation time on coating efficiency for different solids circulation rate

Fig. 8 に各操作時間に対するコーティング粒子の SEM 写真を示す。写真の下に記号 N_R はコーティング物の循環回数を意味している。これらのコーティング物の写真はガス流速 15.0m/s のものに対応している。これより時間が経つにつれてシード粒子上の微粒子付着量は増加していることがわかる。

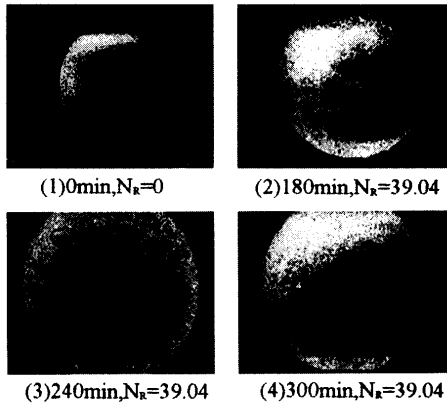


Fig.8 SEM pictures of coating surface to operation time
 $C_s=0.01, C_r=0.05, H_b=6\text{mm},$
 $Q_b=2.7 \times 10^{-2}[\text{kg/s}], U=15.0\text{m/s}, T=387\text{K}$

Fig. 9 に操作時間がコーティング率分布に与える影響を示す。この図から操作時間の増加により、狭いコーティング率分布が得られることがわかる。

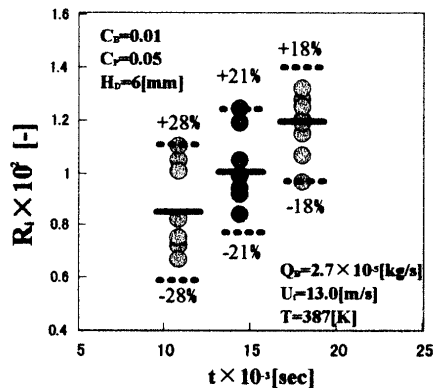


Fig.9 Effect of operation time on coating ratio distributions

Fig. 10 にバインダー濃度がコーティング率分布に与える影響を示す。この図からバインダー濃度の増加が狭いコーティング率分布を示すことがわかる。これは、バインダー濃度の増加により結合力が増し、

一度付着した微粒子がはがれにくくなるためだと考えられる。

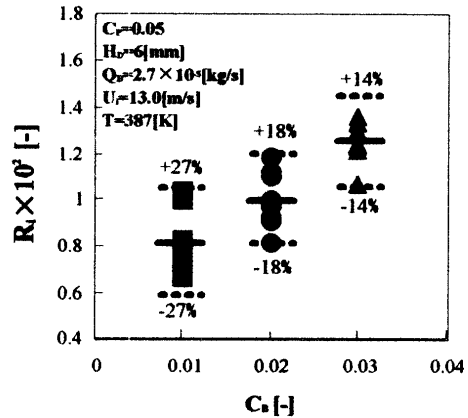


Fig.10 Effect of binder liquid concentration on coating ratio distributions

5. 結言

本装置では装置閉塞を起こさない条件下で、

- (1) コーティング効率は、操作時間に対してほぼ一定であり、高い循環量によって低下するが、懸濁液供給量、バインダー濃度、チューブ距離の増加によって上昇する。
- (2) 操作時間に対してコーティング率はほぼ一次的に増加している。循環量の低下、または懸濁液供給量、バインダー濃度、チューブ距離の増加により高いコーティング率を得られる。
- (3) コーティング率分布は操作時間とバインダー濃度の増加により、狭いコーティング率分布が得られる。

6. NOMENCLATURE

C_b : バインダー濃度 [-]

C_p : 含有微粒子濃度 [-]

D_p : 平均粒子径 [μm]

H_b : チューブ距離 [mm]

M : 層内の含有水分量 [kg/s]

Q_b : 懸濁液供給量 [kg/s]

t: 操作時間[sec]

T: 層内温度[K]

U_i: 入口ガス流速[m/s]

W_s: 粒子循環量[kg/s]

ρ_p : 粒子密度[kg/m³]

η : コーティング物の単粒子率[%]

7. REFERENCES

- (1) H. Kage, T. Takahashi, T. Yoshida, H. ougera
- (4) Wurster, E. D. J. A. Pharm. Ass. Sci. 48
(1997) 451-455

and Y. Matumoto: Powder Technol, 86, 243-250 (1996)

(2) Furuya I, Powder and Industry
VOL. 21, NO. 10 (1989) 34-44

(3) Yuji, Kurita, Hedeto, Iida and Isao Sekiguti.
J. Chem. Eng. Japan VOL. 30, NO. 1 (1997) 166-169