

医療行為者の必要動作領域による環境評価 : 生理検査部・放射線部の環境評価に関する研究

著者	友清 貴和, 笥 淳夫, 橋 雅彦, 藤本 啓輔
雑誌名	鹿児島大学工学部研究報告
巻	43
ページ	73-78
別言語のタイトル	ENVIRONMENT EVALUATION BY THE MOVEMENT AREA ADJUSTED TO MEDICAL STAFFS : A study on environment evaluation of physiology test department and radioactive rays department
URL	http://hdl.handle.net/10232/580

医療行為者の必要動作領域による環境評価 : 生理検査部・放射線部の環境評価に関する研究

著者	友清 貴和, 笥 淳夫, 橋 雅彦, 藤本 啓輔
雑誌名	鹿児島大学工学部研究報告
巻	43
ページ	73-78
別言語のタイトル	ENVIRONMENT EVALUATION BY THE MOVEMENT AREA ADJUSTED TO MEDICAL STAFFS : A study on environment evaluation of physiology test department and radioactive rays department
URL	http://hdl.handle.net/10232/00009238

医療行為者の必要動作領域による環境評価 —生理検査部・放射線部の環境評価に関する研究—

友清 貴和* 笥 淳夫** 橘 雅彦*** 藤本 啓輔****

ENVIRONMENT EVALUATION BY THE MOVEMENT AREA ADJUSTED TO MEDICAL STAFFS -A study on environment evaluation of physiology test department and radioactive rays department-

Takakazu TOMOKIYO, Atsuo KAKEI, Masahiko TACHIBANA and Keisuke FUJIMOTO

In this report, we assume an act done by a patient, a nurse, a doctor and an engineer in each test, examine necessary environment in medical care act. We paid our attention to the area that was one of environment evaluation element. Our purpose is to make clear the movement area necessary to do each test in physiology test department and radioactive rays department. We put the movement area necessary in one hospital. And we understood that the movement area necessary was effective when evaluated an area of each test room.

Keywords: the movement area, medical act, simulation research, working territory, patient's attribute

1. 研究の背景

医療の質を、客観的に第三者により評価する試みがなされている中、医療施設の環境面に対する評価

2001年8月31日 受理

* 建築学科

** 国立医療・病院管理研究所

*** 愛媛県庁

**** 博士前期課程建築学専攻

についての検討はまだまだ十分ではない。病院諸室の面積の検討においては、病室についての研究はなされているものの、検査部・放射線部における面積の研究はなされておらず、各室を設計する際は、各医療機器メーカーの示す標準値を使用している例が多いのが現状である。

検査部・放射線部では、検査の内容と特性に応じて様々な医療上の行為・留意点が考えられ、それに応じて環境設定が必要とされる。そこで、各検査にお

いて行為主体（患者、看護婦、医師、技師）が実際に行う行為を想定し、環境評価要素の1つである広さに着目した。

2. 研究の目的

本稿では、施設利用者の医療行為（検査・撮影に関連する一連の行為において、病院職員と患者が直接接する歳に各行為主体が行う行為）を想定し、検査部・放射線部の各検査の必要動作領域（各医療行為の動作範囲・検査機器設置に必要な広さ及び検査機器の稼動範囲をまとめた領域。収納スペース及び看護職員の作業スペースは含まない。）を明らかにし、過去の研究内容に現在の病院の医療現場の情報を加え、病院の実情に合わせた必要動作領域の検討を行うことを目的としている。

最終的には、検査部・放射線部において実際に行われている医療行為を想定して療養環境評価のあり方として、1つの方向性を示そうとする研究の一環である。

3. 研究の概要

大学付属 T 病院（T 病院に略称）生理検査部・放射線部において、アンケート・ヒアリング調査、シミュレーション調査を実施した。アンケート・ヒアリング調査は2000年11月14日から2000年11月16日の3日間、医療行為の順序、1日平均外来患者数などを調査した。

シミュレーション調査は2001年1月18日から20日の3日間行い、調査対象の検査室の床に赤と青のテープで30cm×30cmの格子を貼り出した。そして、その検査室内で病院スタッフに模擬患者を用いて普段と同じ検査行為を行ってもらい、その検査・看護作業の状況の記録を2台の固定カメラと1台のハンディカメラを用いた追跡撮影によって収録するとい

う方法で行った。この調査により、医療従事者の医療行為時の動きとその範囲を分析し、各検査の必要動作領域を算定する。そして、T病院の生理検査部・放射線部の平面図に各検査の必要動作領域を組み込み、各検査の属性を含めてT病院生理検査部・放射線部の面積上の評価を行う。

本稿で扱う検査項目の一覧を【表-1】に示す。ここでは脳波検査を例にあげる。

【表-1】 分析対象検査一覧

検査部	検査	検査名
生理検査部	生理検査	心電図検査
		運動負荷心電図検査
		脳波検査
		超音波検査
放射線部	内視鏡検査	上部消化管内視鏡検査
		超音波断層法（腹・表在部分）
	X線単透視撮影	腰椎1方向透視撮影
		腰椎2方向透視撮影
		肩関節透視撮影
	一般造影撮影	上部消化管造影検査
	血管造影撮影	下肢静脈血管造影撮影
	C T検査	胸部X線C T検査
M R I検査	頭部M R I検査	

4. 調査の詳細と結果

4.1 アンケート・ヒアリング調査

生理検査部・放射線部において、各検査の手順や検査体制、条件などをアンケート・ヒアリング調査した【表-2】。それを基に必要動作領域を検討するために必要な医療行為を抽出する【表-3】。そして抽出した医療行為は、行われる場所とともに、医療行為にしたがってまとめる。この中で広さに関する項目を抽出すると②③⑧（移乗時の医療従事者の作業領域）、④⑤⑥⑦（検査時の技師の作業領域）である。そして、②③⑧の行為は患者の属性別に作業領域が異なるが、④⑤⑥⑦の行為は患者の属性によって変化しない。

【表-2】 アンケート・ヒアリング調査の結果

検査体制	技師1人
1日平均患者数	3人
検査時間	1時間～1.5時間
移送時の患者の属性別割合	車椅子 50% (移乗時に介助が必要なのはこのうち50%) ストレッチャー 50%

【表-3】 医療行為一覧表

検査室	前処置	①検査内容の説明
		②被験者をシールドルームに入れる
		③検査部位の清拭、頭部への電極の固定
		④ベッド上にて安静にさせる
	検査	⑤手足への電極の固定、刺激を与えるためのライトを設置 (注射や、内服薬の投与などを行うことがある)
		⑥刺激電極にて刺激を与え、脳波を記録
	後処置	⑦ライト、電極をはずす
		⑧髪を整え、状態観察をする

4.2 シミュレーション調査

【図-1】は今回調査を行ったT病院生理検査部の脳波検査室内の機器配置図である。

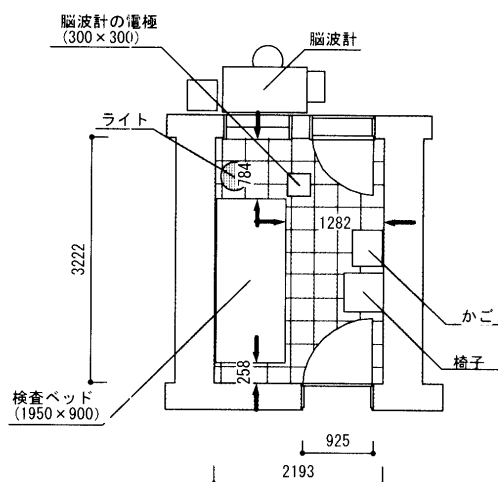
【図-2】は、車椅子患者の入室から検査前までの模様である。ここでの車椅子患者は歩行が可能であるが、病棟から検査部までが遠いなどの理由で車椅子に乗っている患者を想定しているため、行為は歩行の患者とほぼ変わらない。【表-3】では②③の行為に対応する。

【図-3】は、ストレッチャー患者に対する入室から検査前までの模様である。今回調査したT病院では脳波検査の場合、ストレッチャー患者はストレッチャーに乗ったまま検査室に入り、そのまま検査を受けることが大半である。そのため、今回のシミュレーション調査もそれを取り入れている。【表-3】では②③の行為に対応している。

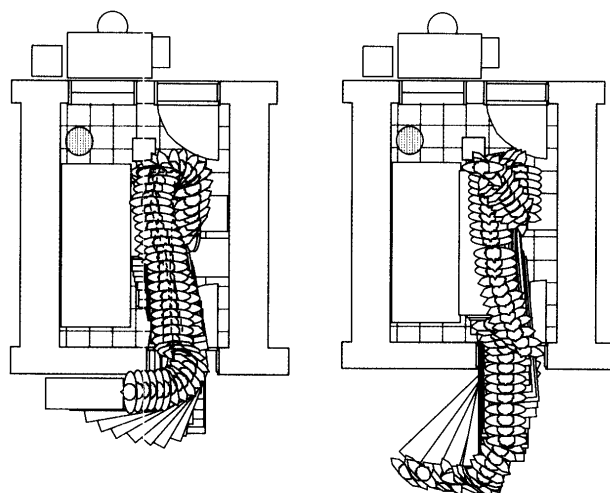
【図-4】は脳波検査室における、歩行によって検査室に訪れた患者の、脳波検査の模様である。【表-3】では、④⑤⑥⑦の行為に対応し、今回は歩行によって訪れた患者の場合であるが、患者の属性によって技師の作業領域が変化しない部分である。

患者が横になってから手足に電極をつけるため、そして顔の前面にライトを持ってくるため、技師は患者の足元から頭側まで動いていることがわかる。

【図-5】は、ストレッチャー患者に対する検査の模様である。ここでは、ストレッチャーに乗ったまま検査を行う場合を示している。歩行や車椅子で来た患者との相違点は、ストレッチャー上でそのまま検査を行う点であり、すべての電極の装着及び検査を患者が寝たまま行う。検査ベッド側にあるライトをストレッチャー側に引き寄せる行為以外は、歩行

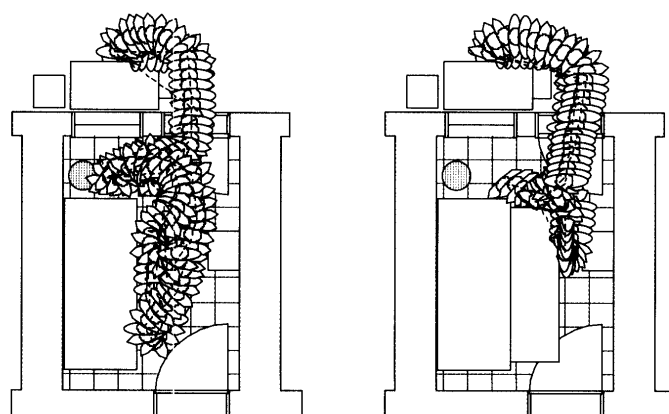


【図-1】 脳波検査室の機器配置図



【図-2】 車椅子患者
(前処置段階)

【図-3】 ストレッチャー患者
(前処置段階)



【図-4】 歩行患者
(検査段階)

【図-5】 ストレッチャー患者
(検査段階)

及び車椅子の患者と同じ手順で検査が行われる。【表-3】では②③の行為に対応する。

ここでは【表-3】の⑦⑧の行為については乗せていないが、患者の属性別に見ても②③の行為とほぼ作業領域が同じなので省略した。

4.3 必要動作領域の検討

シミュレーション調査の分析によって、検査時の動作範囲、および各医療行為において必要と考えられる作業領域を計測することが出来た。

各検査における必要動作領域を算定するためには、まず各医療行為の作業領域を算定する。各医療行為における医療従事者の作業領域は、医療行為時の動作経路に、必要な作業範囲を配置することにより算定する。

そしてそれぞれの患者の属性ごとに、検査における一連の医療行為の作業領域を、検査ベッド・検査椅子を中心に配置し、重ね合わせ最大の寸法をとることにより、各検査の必要動作領域を算定する。

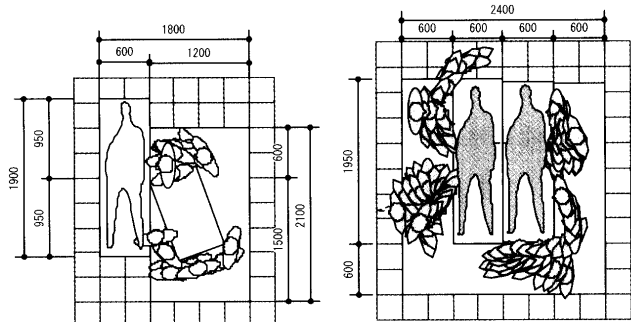
必要動作領域の算定にあたり、基準とした各行為における作業領域を、次に示す。

【図-6】は、基準とした車椅子移乗の様相である。車椅子を移乗対象の検査ベッドに角度をつけて置き、患者を前後2人によって介助することにより移している。これより、ベッド中心部からベッドと平行方向に60cmと150cmの合計210cm、ベッドと垂直方向に120cmの動作領域が必要であることが分かった。

【図-7】は、基準としたストレッチャー移乗の様相である。ストレッチャーを移乗対象の検査ベッドに平行に並べ、ストレッチャー側に2人、検査ベッド側に一人、患者の足元からベッド側に一人の合計4人で行っている。これより、ベッドのストレッチャーをつける側にストレッチャーをつけるために60cmと作業領域60cmのあわせて120cm、ベッドの反対側に60cm、患者の足元側に60cmの領域が必要であることが分かった。



【写真-1】 脳波検査の様相



【図-6】 基準とした

車椅子移乗

【図-7】 基準とした

ストレッチャー移乗
の必要動作領域



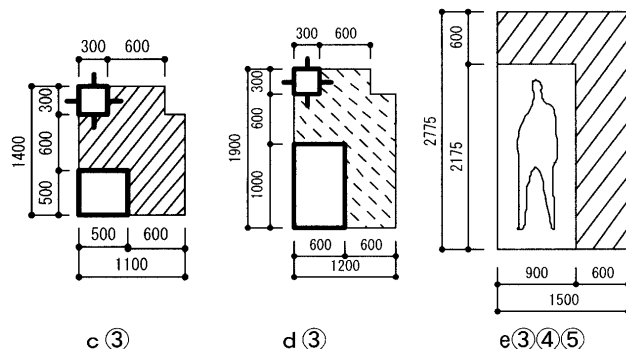
(車椅子の移乗)



(ストレッチャーの移乗)

【写真-2】 基準とした移乗の様相

そして、技師や看護婦の医療行為時の作業範囲は、シミュレーション調査時の各医療行為の分析と、過去の文献を元に検討した結果、幅60cmとした。移乗以外の各医療行為時の作業領域及び必要動作領域を、【図-8】のc~dに示す。各数字①~⑧は、【表-3】の各行為に対応している。

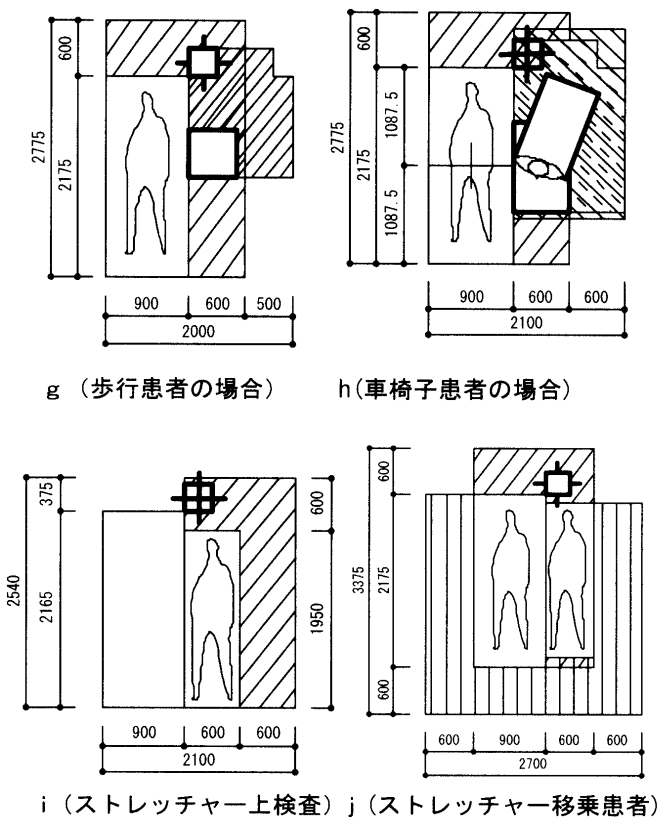


【図-8】 各医療行為時の必要動作領域

【表-4】各行為の作業領域と必要動作領域

			奥行き(cm)	幅(cm)	
a	②⑦	車椅子患者の移乗時	技師の作業領域 必要動作領域	210 2587.5	120 210
b	②④⑦	ストレッチャー患者の移乗時	技師の作業領域 必要動作領域	277.5 277.5	270 270
c	③	歩行患者	技師の作業領域 必要動作領域	140 140	110 110
d	③	車椅子患者	技師の作業領域 必要動作領域	190 190	120 120
e	③④	ストレッチャー患者の ストレッチャー上の検査	技師の作業領域 必要動作領域	255 255	120 120
f	⑤	ベッド上検査	技師の作業領域 必要動作領域	277.5 277.5	150 150

各検査で、車椅子による移乗の場合と、ストレッチャーによる移乗の場合などに分け、それぞれの属性における検査の各医療行為の作業領域を重ね合わせ、最大の寸法・面積をとり、各検査の必要動作領域を算定する。その例を【図-9】に示す。



【図-9】患者の属性別必要動作領域

【表-5】患者の属性別検査の作業領域と必要動作領域

			奥行き(cm)	幅(cm)
g	歩行患者	作業領域 必要動作領域	277.5 277.5	200 200
h	車椅子移乗患者	作業領域 必要動作領域	277.5 277.5	210 210
i	ストレッチャー上検査	作業領域 必要動作領域	255 255	120 210
j	ストレッチャー移乗患者	作業領域 必要動作領域	337.5 337.5	270 270

5. 必要動作領域による

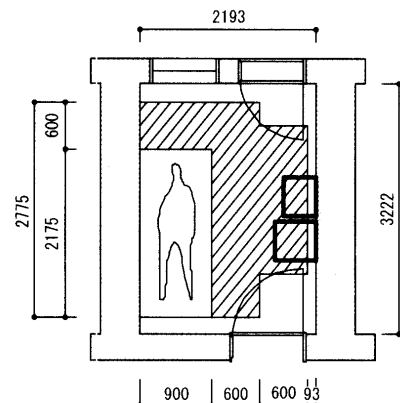
大学付属 T 病院脳波検査室の評価

今回、アンケート・ヒアリング調査を行った大学付属 T 病院の各検査室の平面図に、今回算定した必要動作領域を組み込み、各検査の基礎データ【表-2】を含めて各検査室の面積上の評価を行う。例として、脳波検査を示す。また、今回はストレッチャー・車椅子・歩行で移動する患者に対して検査を行う脳波検査室 3 と、車椅子・歩行で移動する患者に対して検査を行う脳波検査室 1・2 のうち、面積の小さい脳波検査室 2 について評価を行う。

5-1. 脳波検査室の必要動作領域による評価

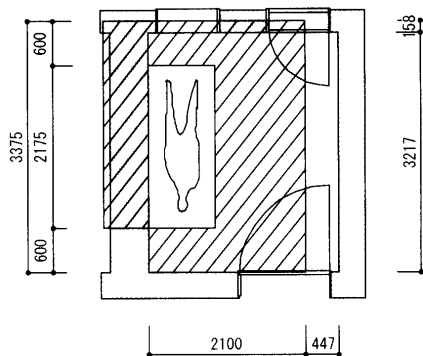
この検査室は、歩行、車椅子で移動する患者に対して検査を行う検査室である。脳波検査室 2 の必要動作領域挿入図を【図-10】に、脳波検査室 3 を【図-11】に示す。

(検査条件) 今回調査を行った T 病院では、病棟部の患者のベッドが可動式となっており、患者を検査室に移送する際も、病棟部のベッドごと検査室に移送する。そして、検査を行う際は、そのベッドやストレッチャー上で検査を行うか、検査室内に設置されている検査ベッドと入れ替える。このことにより、移乗の際にかかる看護婦の負担を軽減している。そのため、通常はストレッチャーの乗せ替えなしで、ストレッチャーによる移乗は緊急時に限定される。



【図-10】脳波検査室 2 の必要動作領域

挿入図 (歩行、車椅子患者)



【図-11】脳波検査室3の必要動作領域挿入図
(歩行、車椅子、ストレッチャー患者)

5-2. 考察

脳波検査室2は、現状の椅子とかごがある状態ではベッドの右側にスペースが不足しており、患者が車椅子で入室の際に、作業や介助が行いにくいことが想定され、医療行為者はスペースを確保するにはその都度それらを移動させる必要があると考えられる。また、操作室側のドアが開閉する領域と、技師が作業領域が重なっている。実際に、シミュレーション調査時に、何度も脳波計の電極を移動させる場面が見られることから、その部分の領域が不足しており、検査に支障をきたすことが考えられる。

また、脳波検査室3はストレッチャー移乗に関する作業領域が不足している。これは通常の場合はストレッチャー移乗がない運営体制で臨んでいることから、通常の場合支障はないと考えられる。しかし両サイドに領域が確保されていないため、移乗時に我々が想定した移乗方法を用いることが出来ないの危険を伴うことが考えられる。この方法により、移乗は行えないわけではないが、患者を不安定な状態で移すことになるため、改善が望まれる。これらのことから、脳波検査室3は緊急時以外の必要動作領域はおおむね満たしているといえる。

今回の評価により、現在不足している領域分の検査室面積の増加を行えば、より安全に効率的に医療行為を行うことが出来るのではないかと想定される。

6. まとめ

本稿は過去の論文に、大学附属T病院におけるアンケート・ヒアリング調査とシミュレーション調査を行い、その内容を組み込むことにより、必要動作領域の再検討を行った。この再検討は、より実際の医療現場に即した情報を取り入れて、必要動作領域の精度を高めることを目指して行った。そして、実際に検査が行われているT病院において、今回算定した必要動作領域を当てはめてみることで、各検査室の面積を評価する上で有効であることがわかった。

今回算定された必要動作領域は、各検査室において医療行為者が患者に対して安全にかつ効率よく、医療を提供できることを想定して我々が算定した基準値である。今後は、同じ検討方法を用いることで、他の病院において面積上の評価も可能と考えられる。

しかし、解決されていない問題もある。現時点では必要動作領域が各検査室に入るか入らないか、という点でしか評価できない状態である。そのためどの部分がどれだけ足りないか検査にリスクを伴うのか、まだ明らかにされていない。またひとつの検査室で複数の検査を行う場合の評価方法も考えていかなければ実際の現場に即した評価とはいえない。

今後はデータを積み重ね、評価する様々な条件や段階の基準を算定することができれば、検査室の評価に幅を持たせることが可能で、検査部・放射線部を評価する上で1つの方法として用いることが可能であると考えられる。

参考文献

- 1) 長澤 泰、上野 淳、山下 哲郎、笥 淳夫
「看護動作シミュレーション実験による病床周辺の必要動作領域に関する検討」
病院管理 Vol.24 No.4 1987年10月
- 2) 中村 正夫、山本 光祥、小澤 ミヨ子 監修
「検査時の看護」学習社 1996年9月