

ドラフトチューブ付き噴流層石炭ガス化装置の開発 ：コールドモデル実験における自由落下速度に関する基礎的研究

著者	松野 琢磨, 大角 義浩, 伊地知 和也, 上村 芳三, 幡手 泰雄
雑誌名	鹿児島大学工学部研究報告
巻	43
ページ	111-115
別言語のタイトル	DEVELOPMENT OF A DRAFT-TUBE SPOUTED BED COAL GASIFIER : A COLD MODEL STUDY ON FREE FALLING RATE
URL	http://hdl.handle.net/10232/586

ドラフトチューブ付き噴流層石炭ガス化装置の開発 ： コールドモデル実験における自由落下速度に関する基礎的研究

著者	松野 琢磨, 大角 義浩, 伊地知 和也, 上村 芳三, 幡手 泰雄
雑誌名	鹿児島大学工学部研究報告
巻	43
ページ	111-115
別言語のタイトル	DEVELOPMENT OF A DRAFT-TUBE SPOUTED BED COAL GASIFIER : A COLD MODEL STUDY ON FREE FALLING RATE
URL	http://hdl.handle.net/10232/00009240

ドラフトチューブ付き噴流層石炭ガス化装置の開発 -コールドモデル実験における 自由落下速度に関する基礎的研究-

松野 琢磨* 大角 義浩**

伊地知 和也** Desmond F. King*** 上村 芳三** 幡手 泰雄**

DEVELOPMENT OF A DRAFT-TUBE SPOUTED BED COAL GASIFIER
-A COLD MODEL STUDY ON FREE FALLING RATE-

Takuma MATSUNO, Yoshihiro OHZUNO,
Kazuya IJIHI, Desmond F. King, Yoshimitsu UEMURA and Yasuo HATATE

The purpose of this study is to develop a new draft-tube spouted bed gasifier. In our previous work, bypassing flow to annulus showed a significant influence on solids circulation rate. Free fall experiments were, therefore, carried out to obtain the data of the solids circulation rate. In the free fall experiment, solids in the annulus fell through the gap of the draft-tube bottom and the cone under control of gas flow rate through the gap. The free fall rate was measured. The solids circulation rate was measured. Solids circulation rate was proportional to bypassing gas flow rate in a wide range.

Keywords: gasifier, draft-tube, spouted bed, solids circulation rate

1. 緒言

エネルギーの安定供給には、エネルギー源の高

効率での利用方法を実現することが重要である。様々なエネルギー源の中で、石炭は安定供給の要として多く研究が展開されている¹⁾。特に石炭のガス化技術は、近い将来莫大な水素エネルギー需要を満たすことができる実用的な技術の一つであると考えられる。エネルギー利用の多様化とクリーン化を考えた場合、将来予想される大量の水素

2001年8月31日受理

* 博士前期課程応用化学工学専攻

** 応用化学工学科

*** Chevron Research & Engineering Company

需要を満たすには石炭からの水素製造技術を発展させることが最も現実的であろう²⁾。この目的を達成するために、新エネルギー産業技術総合開発機構のHYCOLプロセスがあり、パイロットプラントでの試験に成果を上げている。このプロセスは、高温（1500-1800℃）、高圧（10-30気圧）という条件で操作されており、実用化までには解決すべき技術的問題点が存在している^{3,4)}。

本研究の最大の目的は、低温（800℃程度）、常圧での安定操作が可能な石炭ガス化水素製造法の確立である。我々は、この目的を達成するために新規にドラフトチューブ付き噴流層型装置を提案している（図-1）。

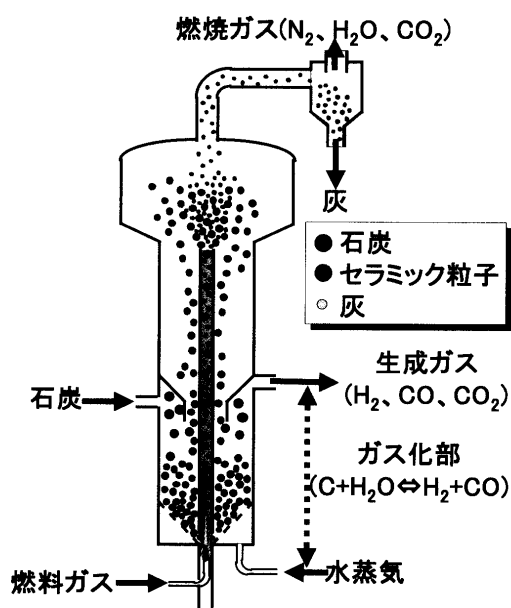


図-1 ドラフトチューブ付き噴流層型装置図

熱媒体としてセラミック粒子を用い、石炭と水蒸気による接触ガス化を行うことによる水素製造を目指す。本ドラフトチューブ付き噴流層型装置を用いたホットモデル実験において、炭素転化率95%、水素含有率50%以上の生成ガスを製造することに成功している⁵⁾。しかし、これまでのベンチスケールのホットモデル実験では、ノズル側ガスのアニュラスへのガスの流れ（バイパス流）により、アニュラス部における生成ガス中の水素が希釈されるという問題が生じた。これらの問題点を

解決するために、本装置を用いたコールドモデル基礎実験の蓄積を行った。熱媒体であるセラミック粒子の循環速度は、実際のホットモデル実験を行う上で、ガス化時間を決定する重要な因子である。図-2にドラフトチューブ付き噴流層概念図を示す。本報では、スリットガス線速が粒子循環速度に及ぼす影響に対して詳細な検討を行ったので報告する。

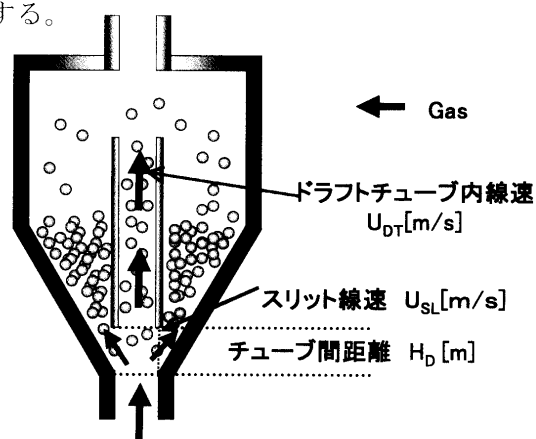


図-2 ドラフトチューブ付き噴流層概念図

2. 実験

図-3に自由落下実験装置図を示す。装置本体はアクリル製で高さ約1m、内径0.2mである。装置底部は開角60°の円錐状になっている。装置底部には粒子の落下を制御するためのシャッターを取り付けた。ドラフトチューブは、長さ1.2m、外径0.027mであり、この自由落下実験では空気が出入りしないように完全に上部を密閉した。装置側部には水マンومترが設置されており、測定中に装置内を所定の圧力に制御することが可能になっている。装置の上部には耐圧ホース、流量制御用のニードルバルブが設置可能であり、この後にコンプレッサー、もしくはブロアーを取り付け、ニードルバルブを用いて装置内への流量を制御した。実験には3種類の粒子を使用した。使用粒子特性及び実験条件を表-1に示す。コンプレッサー及びブロアーを用いた実験のほかにも、装置上部を開

放した全開実験、及び装置を密閉して行なった全閉実験も行った。

実験に際しては、まず装置底部のシャッターを閉め、装置内に所定の重量の粒子を充填した。次に装置底部のシャッターを開放し、粒子を落下させた。そして装置上部に接続したコンプレッサーもしくはブロアーを作動させ、ニードルバルブを用いて装置側部に設置した水マンオメーターの目盛を所定の値に維持した。その際に装置底部から落下してくる粒子を各時間毎に捕集し、粒子の落下量を測定した。

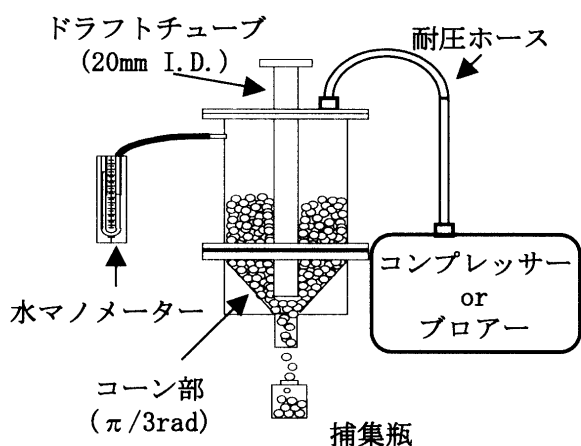


図-3 自由落下実験装置

表-1 使用粒子特性及び実験条件

粒子	ガラス粒子		
平均粒子径 [μm]	250	500	900
粒子密度 [kg/m^3]	2.5×10^3		
終末速度 [m/s] (Air 25°C)	2.0	4.0	7.1
U_{mf} [m/s]*1	0.04	0.21	0.44
*1: from Wen and Yu's correlation			
U_{mf}' [m/s]	0.10	0.14	0.4

3. 結果と考察

自由落下実験の結果を図-4 から図-6 に示す。図-4 はガラス粒子 $250 \mu\text{m}$ の結果を、図-5 はガラス粒子 $500 \mu\text{m}$ の結果を、図-6 はガラス粒子 $900 \mu\text{m}$

の結果を示す。結果はすべて横軸がスリットガス線速 U_{SL} を縦軸が粒子落下量 W_S を示す。スリット線速は全て上向きの流れを正にとっている。図-4 から図-6 よりスリットガス線速 U_{SL} は粒子循環速度 W_S に大きな影響を及ぼす。図-4 から図-6 より、スリットガス線速 U_{SL} が増加するに従って、粒子落下速度 W_S は減少し、またある値以上のスリット線速 U_{SL} では粒子落下量はほぼ一定の値になることがわかる。

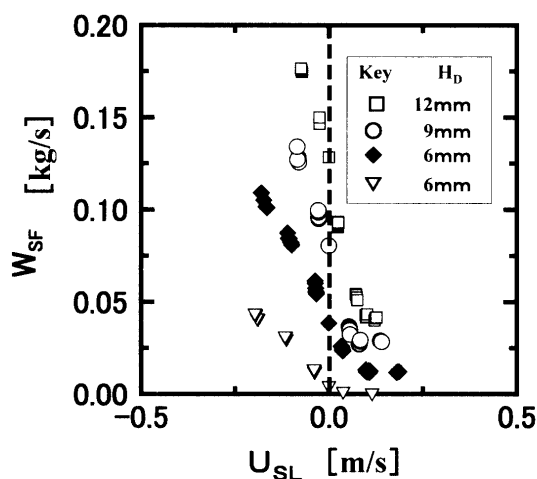


図-4 自由落下速度に及ぼす

スリットガス線速の影響 (ガラス粒子 $250 \mu\text{m}$)

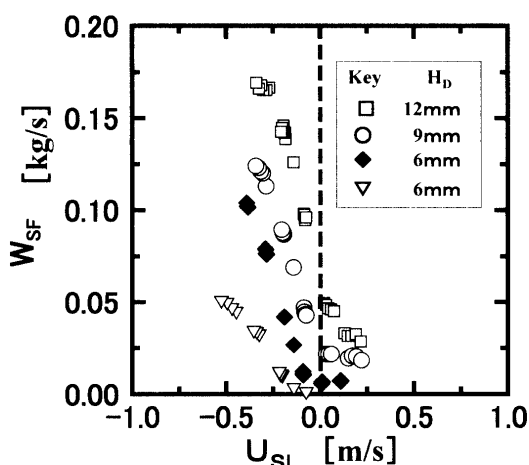


図-5 自由落下速度に及ぼす

スリットガス線速の影響 (ガラス粒子 $500 \mu\text{m}$)

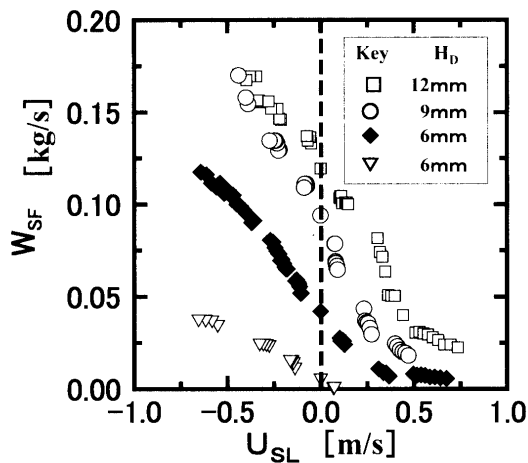


図-6 自由落下速度に及ぼす

スリットガス線速の影響 (ガラス粒子 900 μm)

この W_{SL} 対 U_{SL} が折れ曲がる点は、スリット上部において粒子が流動化しているためと考えられる。この考え方に基いて、この折れ曲がり点の横軸座標を U_{mf} と定義した。図-4 から図-6 の横軸を $U_{SL}-U_{mf}$ に変換して図-7 から図-9 にプロットし直した。

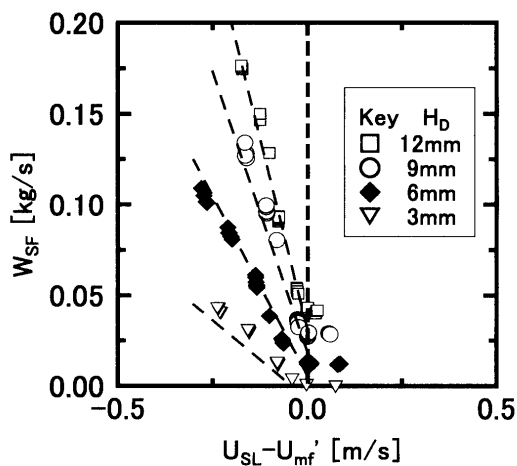


図-7 自由落下速度に及ぼす

スリットガス線速の影響 (ガラス粒子 250 μm)

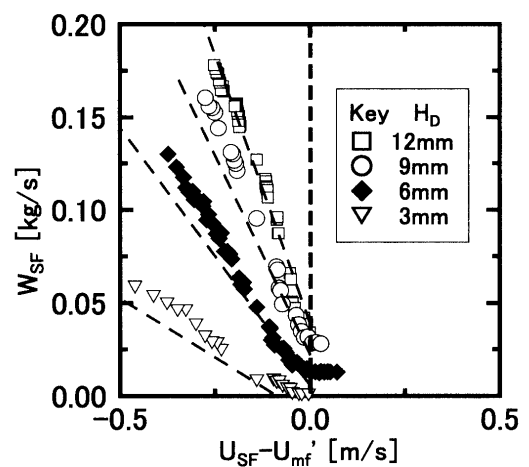


図-8 自由落下速度に及ぼす

スリットガス線速の影響 (ガラス粒子 500 μm)

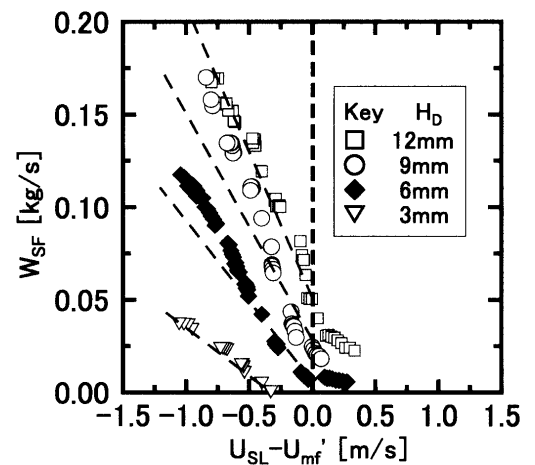


図-9 自由落下速度に及ぼす

スリットガス線速の影響 (ガラス粒子 900 μm)

これらの結果より以下に示す実験式が得られた。

ガラス粒子 250 μm

$$W_{SF} = (-73.353H_p + 0.0412)(U_{SL} - U_{mf}) + (4.95H_p - 0.0269) \dots (1)$$

ガラス粒子 500 μm

$$W_{SF} = (-51.3H_p + 0.0109)(U_{SL} - U_{mf}) + (4.56H_p - 0.0195) \dots (2)$$

ガラス粒子 900 μm

$$W_{SF} = (-11.317H_p - 0.0412)(U_{SL} - U_{mf}) + (7.9633H_p - 0.0461) \dots (3)$$

図-7 から図-9 に示す破線は、粒子ごとの実験式 (1) から (3) を一本化した式から出した計算線で (2) ある。一本化した式を以下に示す。

$$W_{SF} = ((9.59 \times 10^{-2} d_p - 98.7) H_D - 1.0 \times 10^{-4} d_p + 7.35 \times 10^{-2}) (U_{SL} - U_{mf}) + ((5.0 \times 10^{-2} d_p + 3.08) H_D - 3.0 \times 10^{-5} d_p - 1.27 \times 10^{-2}) \dots \quad (4)$$

4. 結言

1. 自由落下実験では、粒子落下量 W_{SF} はスリットガス線速の増加に従って減少する傾向が見られた。
2. 自由落下実験では、スリットガス線速 U_{SL} がある値に達すると、粒子落下量 W_{SF} はほぼ一定になるのが分かった。またその U_{SL} は粒子の最小流動化速度に関係があると思われる。

使用記号

H_D : チューブ間距離 [m]
 U_{SL} : スリットガス線速 [m/s]
 W_{SF} : 自由落下量 [kg/s]
 ρ_p : 粒子密度 [kg/m³]
 d_p : 粒子直径 [m]

参考文献

- 1) Y. Nishikawa, K. Hashimoto, Energy conversion and utilization with high efficiency, subarea B, conversion of various resources to energy, pp.3-132 (1990), pp.3-152 (1993).
- 2) Y.Uemura, S.Churei, M.Miyauchi, S.Imamura, K.Ijichi, Y.Tanaka, D.F.King, Y.Hatate, "Circulating fluidized bed technology III", Pergamon Press, pp.645-650 (1991).

3) NEDO News, **10**(103), pp.30-37 (1990).

4) F.Ueda, M.Tanaka, T.Furue, *Fuel and Combustion engineering*, **62**, pp.643-652 (1995),

5) 幡手泰雄, 三原久正, 伊地知和也, 吉見考弘, 有水伸一, 上村芳三, Desmond F. King, 化学工学論文集, **22**, 1180 (1996).