

さとうきび脱葉機の開発に関する基礎的研究

(第3報) 蔗茎の衝撃抵抗について

宮部芳照・阿部正俊・小島 新

(農業機械学第1研究室)

昭和53年9月2日 受理

Fundamental Studies on the Development of a Leaf-Stripping-Machine for Sugar Cane

III. On the Impacting Resistance of a Sugar Cane Stalk

Yoshiteru MIYABE, Masatoshi ABE and Shin KOJIMA

(Laboratory of Agricultural Machinery I)

結 言

さとうきびを機械によって脱葉する場合、コイルスプリングやリンクチェーンなどの屈撓性のある部材を回転させ、その遠心力による衝撃摩擦によって脱葉する方法²⁾がある。その際、原料となる蔗茎に過大な衝撃を与えることにより生じる蔗茎の折損、破碎をできるだけ防止することが重要な課題とされている。

そこで、さとうきび脱葉機開発のための基礎資料として蔗茎の力学的特性の一つである蔗茎の衝撃抵抗について測定を行ったのでここに報告する。

材料および方法

1. 供試材料

さとうきびは、ほぼ平均的な生育状態を示す株中より最長あるいはそれに準ずるものを選び、それを地際

から刈り取ったもので、その条件は Table 1 に示すとおりである。数値は測定に供した材料から無作為に抽出した30本の平均値である。ここで原料茎とは展開葉の上部から6枚目節位切断茎をいう。なお測定中は水分の蒸散をできるだけ防ぐようにビニールに包んで暗所におくようにした。また、測定は材料採取後24時間以内に行った。

2. 測定装置および測定方法

測定装置は主に金属材料の衝撃試験に用いられるシャルピー衝撃試験機の原理を応用して、さとうきび茎用衝撃試験機を試作したものである。その原理および構造は Fig. 1, Fig. 2 に示すとおりである。

測定方法は、まず 300mm に切断した供試蔗茎を衝撃試験機の蔗茎支持台(間隔 200mm) 上に載せ、蔗茎節間中央部をハンマにて衝撃を与え、蔗茎折断後のハンマ振り上り角 β を自記させる。その際、ハンマの

Table 1. Experimental material

Variety	N:Co, 310	Yield	(t/10a)	8			
Growing district	Campus Farm, Kagoshima Univ.	Plant height	(cm)	348			
Planting date	Mar. 5, 1967	Plant weight	(g)	920			
Harvesting date	Feb. 3, 1968	Mature cane length	(cm)	180			
Planting distance (cm)	30	Mature cane weight	(g)	730			
Row spacing width (cm)	120	No. of green leaves	(leaf/stem)	10			
Node order	12	13	14	15	16	17	18
Diameter of stem (mm)	22.5	22.7	23.4	24.1	24.5	25.0	25.9
Node distance (mm)	145.6	164.1	172.2	140.5	158.0	161.2	135.7
Brix (%)	16.9	17.4	17.5	17.8	18.0	18.0	18.2
Hardness of stem (kg/cm ²)	370.2	463.5	466.3	487.4	525.0	590.1	598.5
Moisture content Stem (%)	74.3	73.8	72.0	72.3	72.0	72.2	72.0
(wet base) Leaf (%)	76.8	65.2	40.3	8.2	8.0	7.5	7.2

持ち上げ角 α は計算の便宜上および予備実験の結果から 90° に一定した。

一般に振り型衝撃試験機の吸収エネルギー測定¹⁾の原理は重量 W (kg) のハンマが回転中心から重心までの距離 R (m) を半径として、持ち上げ角 α より試験片折断後 β まで振り上がったとすると、折断に要したエネルギー E (kg-m) は次式 (1) によって表わされる。

$$E = WR (\cos\beta - \cos\alpha) - L_1 - L_2 - L_3 \dots (1)$$

ここで L_1 は運動期間中の空気抵抗や軸受部の摩擦抵抗による損失、 L_2 は試験片が支持台または刃とすれあい、あるいは傷つけあうことによる吸収エネルギーで、 L_3 は試験片が折断後飛散するときの運動エネルギーであるが、これらの損失は今回の実験では無視できるほど小さいと考えられ省略した。

今回試作した衝撃試験機のハンマ重量 (W) は 11.85 (kg)、ハンマの回転中心から重心までの距離 (R) は 0.50 (m)、ハンマ持ち上げ角 (α) は 90° としたので (1) 式は

$$E = 5.925 \cos\beta \text{ (kg-m)} \dots (2)$$

となり、(2) 式によって算出される値をもって蔗茎の衝撃エネルギー E (kg-m) とした。また、蔗茎節間中央

部断面積で E を除した値を蔗茎の衝撃抵抗値 I (kg-m/cm²) として表わした。測定節位は第12節位 (梢頭部から下位に数えた節位) から第18節位までの各節位について行い、測定回数は各節位についてそれぞれ30回ずつ行った。

結果および考察

蔗茎の第12節位から第18節位までの各節位別に測定した蔗茎の節位別衝撃エネルギー (E) は Fig. 3 に示すとおりである。これによると衝撃エネルギーは節位によってかなりの差があり、梢頭部から根部の方へいくに従って増大する傾向にある。例えば12節位の衝撃エネルギーは 2.14 (kg-m)、18節位では 3.76 (kg-m) であり、約1.8倍の増加を示している。これを Table 2 の

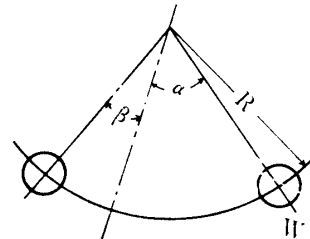
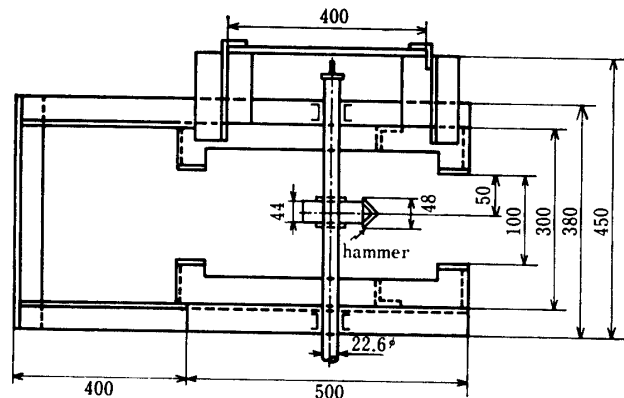


Fig. 1. Principle of absorbed energy.



Hammer weight	(W) : 11.85kg
Distance between revolving central point and center of gravity of hammer	(R) : 0.50 m
Wedge angle of hammer	(λ) : 90°
Lifting angle of hammer	(α) : 90°

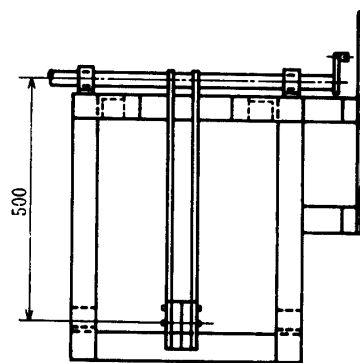
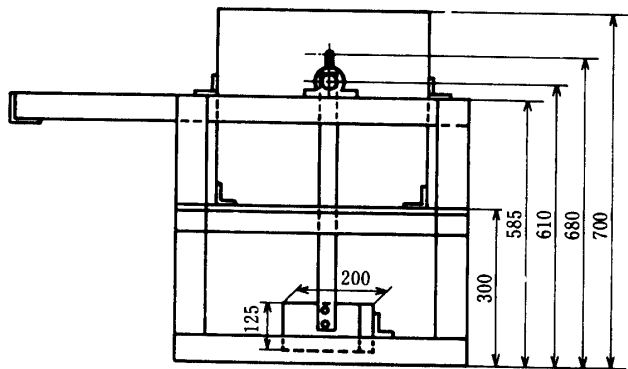


Fig. 2. Measuring apparatus of impacting resistance of sugar cane stalk.

Table 2. Correlation table between node order and impacting energy

Y \ X		Node order						
		12	13	14	15	16	17	18
Impacting energy (kg-m)	3.80~4.00							10
	3.60~3.80							19
	3.40~3.60						10	1
	3.20~3.40					23	20	
	3.00~3.20				21	7		
	2.80~3.00				9			
	2.60~2.80							
	2.40~2.60			26				
	2.20~2.40	6	9	4				
	2.00~2.20	24	21					

$\eta_{r1}=0.976$

Table 3. Correlation table between node order and impacting resistance

Y \ X		Node order						
		12	13	14	15	16	17	18
Impacting resistance (kg-m/cm ²)	0.75~0.80							5
	0.70~0.75				6	13	11	12
	0.65~0.70				11	9	13	9
	0.60~0.65			6	11	8	6	4
	0.55~0.60	13	9	14	2			
	0.50~0.55	8	16	8				
	0.45~0.50	9	5	2				

$\eta_{r2}=0.867$

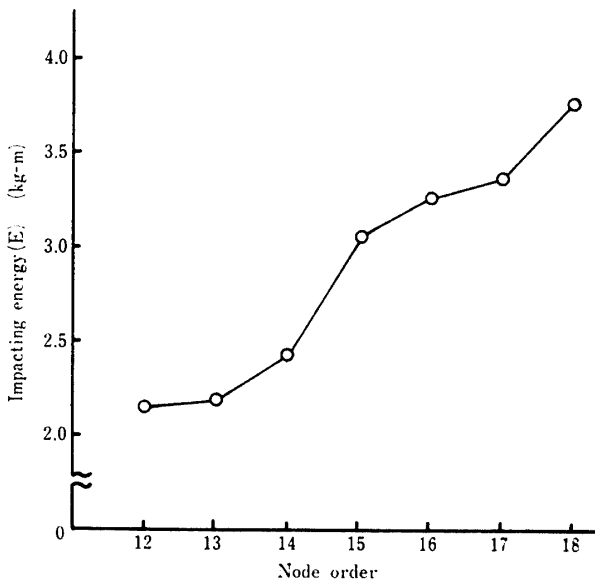


Fig. 3. Relation between node order and impacting energy.

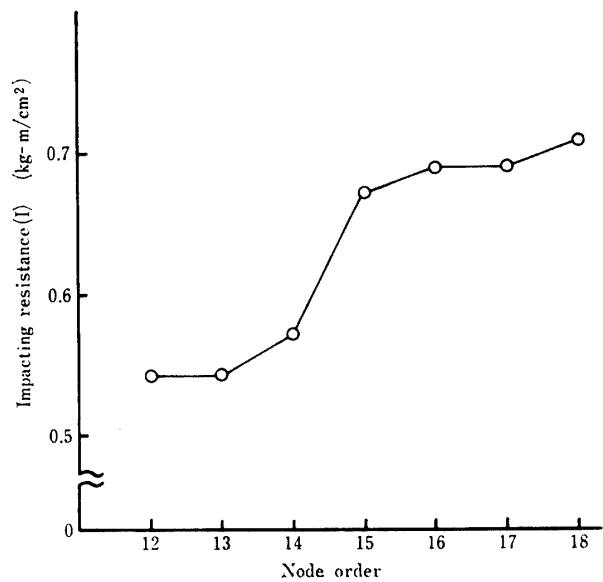


Fig. 4. Relation between node order and impacting resistance.

相関表について節位と衝撃エネルギーとの間の相関関係をみると相関比 $\eta_{r1}=0.98$ となり、両者の間に極めて強い相関があることがわかる。

次に、12節位から18節位までの衝撃抵抗値 (I) は

Fig. 4 に示すとおりである。これも節位によってかなりの差があり、梢頭部から根部の方へいくに従って衝撃抵抗値は増大する傾向にある。例えば12節位の衝撃抵抗値は 0.54 (kg-m/cm²)、18節位では 0.71 (kg-m/

cm²) であり, 約1.3倍の増加を示している. これを Table 3 の相関表について節位と衝撃抵抗値との間の相関関係をみると相関比 $\eta_{r2}=0.87$ となり, 両者の間に極めて強い相関関係がある.

以上のように, 衝撃エネルギーおよび衝撃抵抗値ともに節位が梢頭部から下位の方になるに従って増大する傾向にあるが, これは蔗茎の内部が柔組織および多数の維管束から成っており, Table 1 に示している節位と蔗茎硬度あるいはブリックスとの関係からもわかるように, これらの内部組織が根部の方は梢頭部に比べて充実し, 硬質化している結果からであると考えられる.

要 約

さとうきび脱葉機開発のための基礎資料として, 蔗茎の節位別衝撃抵抗について測定を行った. その結果は次のとおりである.

1. 蔗茎の節位別衝撃エネルギーは梢頭部から根部の

方へいくに従って増大し, 第12節位は 2.14(kg-m)(標準偏差 $\sigma=0.05\text{kg-m}$), 第18節位では 3.76(kg-m) ($\sigma=0.09\text{kg-m}$) であり, 約1.8倍の増加を示している. 節位と衝撃エネルギーの間には極めて強い相関関係がある(相関比 $\eta_{r1}=0.98$).

2. 蔗茎の節位別衝撃抵抗値は梢頭部から根部の方へいくに従って増大し, 第12節位では 0.54(kg-m/cm²) ($\sigma=0.04\text{kg-m/cm}^2$), 第18節位では 0.71(kg-m/cm²) ($\sigma=0.04\text{kg-m/cm}^2$) であり, 約1.3倍の増加を示している. 節位と衝撃抵抗値の間には極めて強い相関関係がある(相関比 $\eta_{r2}=0.87$)

文 献

- 1) 中川 元・遠藤達雄他: 材料試験方法. 111-117, 養賢堂(1968)
- 2) Ramp, R.M.: Progress in the development of a successful Louisiana sugar cane detriasher. *Proc. Int. Soc.Cane Tech.*, 12, 337-342 (1967)

Summary

It is necessary for us to get informations on the physical properties of sugar cane stalks, in order to develop a leaf-stripping-machine for sugar cane. Accordingly, we performed an experimental measurement of the impact-resistance of sugar cane stalks. The results obtained are summarized as follows:

1. Impact-energy of the stalk varied considerably among the node-locations, showing a tendency to become larger in accordance with the shift of the impact locations from the top to the root. The correlation between the node-locations and impact-energy was fairly close (correlation ratio: $\eta_{r1}=0.98$).

2. Impact-resistance of the stalk was considerably different among the node-locations and tended to increase as the locations shift toward the lower segments. The correlation between the node-locations and the impact-resistance was fairly close ($\eta_{r2}=0.87$).

The results mentioned above indicates that the internal tissue of the stalk is softer and more elastic in the upper segments than that in the lower segments.